



Is Now Part of



ON Semiconductor®

To learn more about ON Semiconductor, please visit our website at
www.onsemi.com

Please note: As part of the Fairchild Semiconductor integration, some of the Fairchild orderable part numbers will need to change in order to meet ON Semiconductor's system requirements. Since the ON Semiconductor product management systems do not have the ability to manage part nomenclature that utilizes an underscore (_), the underscore (_) in the Fairchild part numbers will be changed to a dash (-). This document may contain device numbers with an underscore (_). Please check the ON Semiconductor website to verify the updated device numbers. The most current and up-to-date ordering information can be found at www.onsemi.com. Please email any questions regarding the system integration to Fairchild_questions@onsemi.com.

ON Semiconductor and the ON Semiconductor logo are trademarks of Semiconductor Components Industries, LLC dba ON Semiconductor or its subsidiaries in the United States and/or other countries. ON Semiconductor owns the rights to a number of patents, trademarks, copyrights, trade secrets, and other intellectual property. A listing of ON Semiconductor's product/patent coverage may be accessed at www.onsemi.com/site/pdf/Patent-Marking.pdf. ON Semiconductor reserves the right to make changes without further notice to any products herein. ON Semiconductor makes no warranty, representation or guarantee regarding the suitability of its products for any particular purpose, nor does ON Semiconductor assume any liability arising out of the application or use of any product or circuit, and specifically disclaims any and all liability, including without limitation special, consequential or incidental damages. Buyer is responsible for its products and applications using ON Semiconductor products, including compliance with all laws, regulations and safety requirements or standards, regardless of any support or applications information provided by ON Semiconductor. "Typical" parameters which may be provided in ON Semiconductor data sheets and/or specifications can and do vary in different applications and actual performance may vary over time. All operating parameters, including "Typicals" must be validated for each customer application by customer's technical experts. ON Semiconductor does not convey any license under its patent rights nor the rights of others. ON Semiconductor products are not designed, intended, or authorized for use as a critical component in life support systems or any FDA Class 3 medical devices or medical devices with a same or similar classification in a foreign jurisdiction or any devices intended for implantation in the human body. Should Buyer purchase or use ON Semiconductor products for any such unintended or unauthorized application, Buyer shall indemnify and hold ON Semiconductor and its officers, employees, subsidiaries, affiliates, and distributors harmless against all claims, costs, damages, and expenses, and reasonable attorney fees arising out of, directly or indirectly, any claim of personal injury or death associated with such unintended or unauthorized use, even if such claim alleges that ON Semiconductor was negligent regarding the design or manufacture of the part. ON Semiconductor is an Equal Opportunity/Affirmative Action Employer. This literature is subject to all applicable copyright laws and is not for resale in any manner.

FAN302UL

PWM 控制器，用于低待机功耗电池充电器应用 — mWSaver™ 技术

特性

- mWSaver™ 技术提供最佳待机功耗
- 达到 <10 mW，远低于能源之星 5 星级 (<30 mW)。
- 专有 500 V 高压 JFET 启动减少启动电阻损耗
- 间歇模式下的低工作电流：350 μ A 最大
- 恒定电流 (CC) 控制，无次级端反馈电路
- 固定 PWM 频率，140 kHz，带抖频以减少 EMI
- 高压启动
- 低工作电流：3.5 mA
- 带斜率补偿的峰值电流模式控制
- 逐周期限流
- V_{DD} 过压保护 (自动重启)
- V_S 过压保护 (门锁模式)
- V_{DD} 欠压锁定 (UVLO)
- 栅极输出最大电压箝位在 15 V
- 固定的过温保护 (门锁模式)
- 在 8 引线 SOIC 封装中可用

应用

适用于手机、无绳电话、PDA、数码相和电动工具的电池充电器 替代线性变压器和 RCC SMPS。

说明

先进的 PWM 控制器 FAN302UL 显著简化了输出端进行恒流 (CC) 调节的隔离电源设计。输出电流使用变压器初级端的信息精确估计，并使用内部补偿电路控制，不仅仅消除了输出电流感测损失，还消除了外部 CC 控制电路。在间歇模式下，具有极低工作电流 (200 μ A) 的绿色模式功能会最大化轻载效率，因此能与世界范围内待机模式效率指导准则一致。

集成保护包括双级别逐脉冲限流、过压保护 (OVP)、欠压保护和过温保护 (OTP)。

与在次级端使用外部控制电路来进行 CC 调节的传统方法相比，FAN302UL 既可减少总成本、元件数量、尺寸和重量，同时又能提高效率、生产率和系统可靠性。

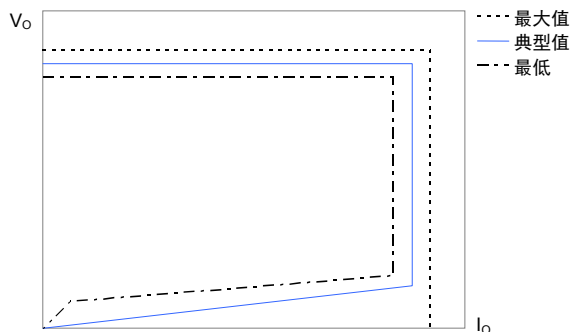


图 1. 典型输出 V-I 特性

订购信息

器件编号	工作温度范围	封装	包装方法
FAN302ULMY	-40°C 到 +105°C	8-引脚，小尺寸集成电路 (SOIC)，JEDEC MS-012，.150-英寸窄体	卷带和卷盘

应用框图

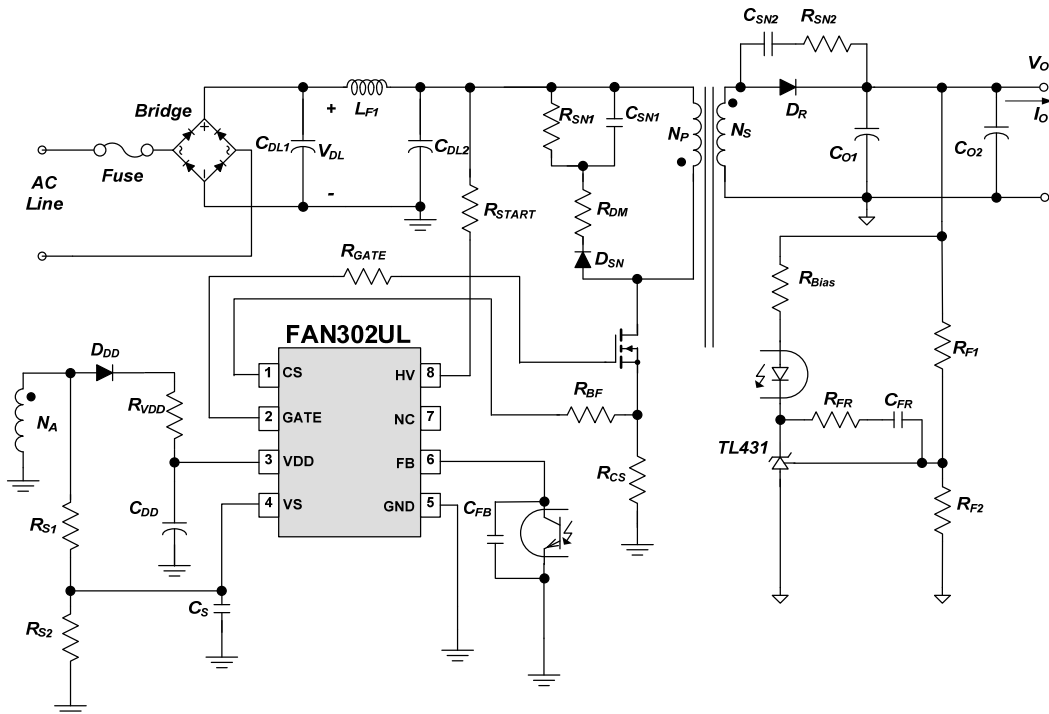


图 2. 典型应用

内部框图

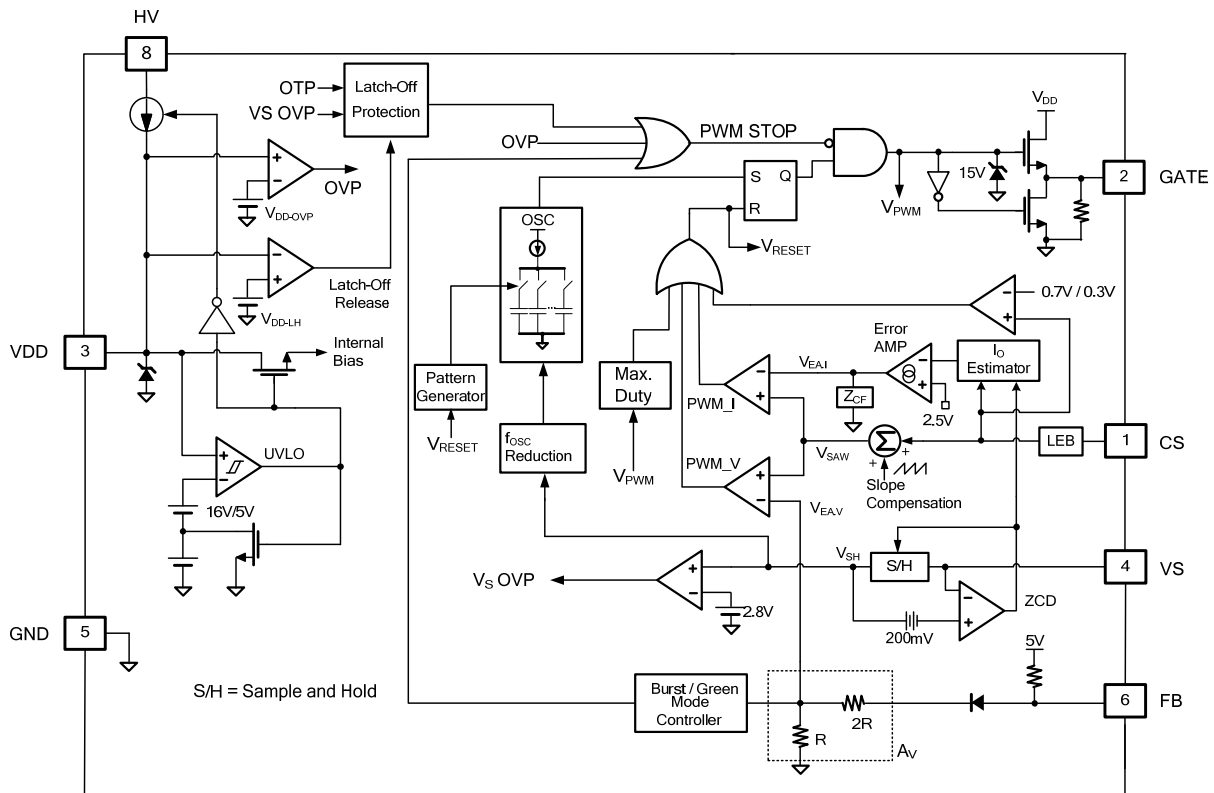


图 3. 功能框图

标识信息

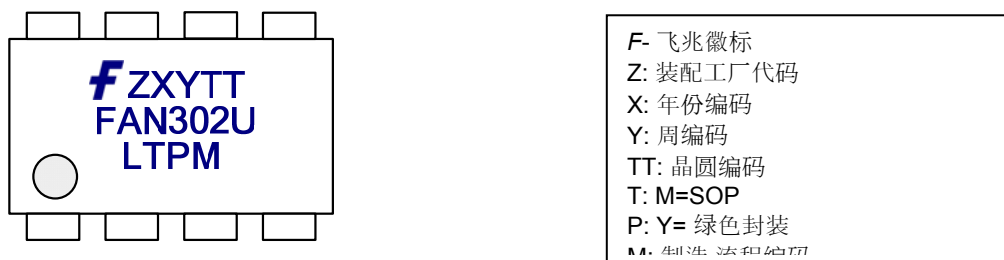


图 4. 顶标

引脚布局

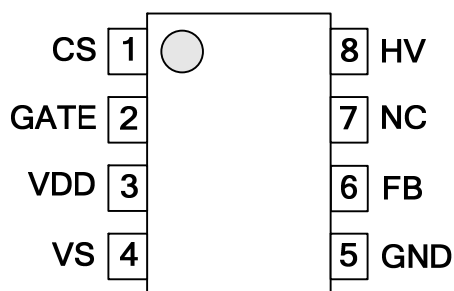


图 5. 引脚配置

引脚定义

引脚号	名称	说明
1	CS	电流检测。 此引脚连接了一个电流检测电阻来检测 MOSFET 电流，为输出调节进行峰值电流模式控制。电流感测信息也用于估算 CC 调节的输出电流。
2	栅极	PWM 信号输出。 此引脚有内部图腾柱输出驱动器，以驱动功率 MOSFET。它被内部钳位在 15 V。
3	VDD	电源。 IC 工作电流和 MOSFET 驱动电流均通过此引脚供应。此引脚一般连接到外部 V _{DD} 电容。
4	VS	电压检测。 此引脚通过辅助绕组的电压，检测输出电压信息以及二极管电流放电时间。
5	GND	接地
6	FB	反馈。 通常，光电耦合器连接到此引脚，以便给内部 PWM 比较器提供反馈信息。此反馈用于控制恒压调节中的占空比。
7	NC	未连接
8	HV	高压。 此引脚连接到直流母线，以便进行高压启动。

绝对最大额定值

应力超过绝对最大额定值，可能会损坏器件。在超出推荐的工作条件的情况下，该器件可能无法正常工作，所以不建议让器件在这些条件下长期工作。此外，过度暴露在高于推荐的工作条件下，会影响器件的可靠性。绝对最大额定值仅是应力规格值。

符号	参数		最小值	最大值	单位
V _{HV}	HV引脚输入电压			500	V
V _{VDD}	直流电源电压 ^(1,2)			30	V
V _{VS}	VS 引脚输入电压		-0.3	7.0	V
V _{CS}	CS 引脚输入电压		-0.3	7.0	V
V _{FB}	FB引脚输入电压		-0.3	7.0	V
P _D	功耗 (T _A =25°C)			660	mW
θ _{JA}	热阻 (结到空气)			150	°C/W
θ _{JC}	热阻 (结到外壳)			39	°C/W
T _J	工作结温		-40	+150	°C
T _{STG}	存储温度范围		-55	+150	°C
T _L	引脚温度 (波峰焊或 IR, 10 秒)			+260	°C
ESD	静电放电能力	人体放电模型, JEDEC:JESD22_A114 (HV引脚除外) ⁽³⁾		5.0	kV
		元件充电模型, JEDEC:JESD22_C101 (HV引脚除外) ⁽³⁾		1.5	

注意：

1. 测得的所有电压，除差模电压之外，都参照 GND 引脚。
2. 若压力超过绝对最大额定值中所列的数值，可能会给器件造成不可修复的损坏。
3. ESD 额定值，包括 HV 引脚：HBM=500 V, CDM=750 V。

电气特性

$V_{DD}=15\text{ V}$ 且 $T_A=25^\circ\text{C}$ ，除非另有说明。

符号	参数	条件	最小值	典型值	最大值	单位	
HV部分							
V_{HV-MIN}	HV 引脚上的最小启动电压				50	V	
I_{HV}	源自 HV 引脚的供电电流	$V_{HV}=100\text{ V}$, $V_{DD}=0\text{ V}$, 受控关断	0.8	1.5	5.0	mA	
I_{HV-LC}	源自 HV 引脚的泄漏电流	$V_{HV}=500\text{ V}$, $V_{DD}=15\text{ V}$ (辅助电源上的控制器)		0.8	3.0	μA	
V_{DD} 部分							
V_{DD-ON}	导通阈值电压	V_{DD} 上升	15	16	17	V	
V_{DD-OFF}	关断阈值电压	V_{DD} 下降	4.7	5.0	5.3	V	
V_{DD-LH}	释放闭锁的阈值电压	V_{DD} 下降		2.50		V	
I_{DD-ST}	启动电流	$V_{DD}=V_{DD-ON} - 0.16\text{ V}$		400	450	μA	
I_{DD-OP}	工作电源电流	$V_{DD}=18\text{ V}$, $f=f_{OSC}$, $C_L=1\text{ nF}$		3.5	4.0	mA	
$I_{DD-BURST}$	间歇模式工作供电电流	$V_{DD}=8\text{ V}$, $C_L=1\text{ nF}$		200	350	μA	
V_{DD-OVP}	V_{DD} 过压保护水平		25.0	26.5	28.0	V	
$t_{D-VDDOVP}$	V_{DD} 过电压保护延迟时间	$f=140\text{ kHz}$		100	180	μs	
振荡器部分							
f_{OSC}	频率	中央频率	$V_{CS}=5\text{ V}$, $V_S=2.5$, $V_{FB}=5\text{ V}$	135	140	145	kHz
		抖频范围			± 5		
$f_{OSC-CM-MIN}$	连续导通模式 (CCM) 防止电路的最小频率 ⁽⁴⁾		17	22	27	kHz	
$f_{OSC-CCM}$	(CC) 调节中的最小频率	$V_{CS}=5\text{ V}$, $V_S=0\text{ V}$	40	45	50	kHz	
反馈输入部分							
A_V	FB 引脚的内部电压分压比 ⁽⁵⁾		1/3.5	1/3.0	1/2.5	V/V	
Z_{FB}	FB 引脚输入阻抗		38	42	44	k Ω	
$V_{FB-OPEN}$	FB 引脚上拉电压	FB 引脚开		5.3		V	
V_{FB-L}	间歇模式下禁用栅极驱动的 FB 阈值	V_{FB} 下降, $V_{CS}=5\text{ V}$, $V_S=0\text{ V}$	1.0	1.1	1.2	V	
V_{FB-H}	间歇模式下启用栅极驱动的 FB 阈值	V_{FB} 上升, $V_{CS}=5\text{ V}$, $V_S=0\text{ V}$	1.05	1.15	1.25	V	
过温保护部分							
T_{OTP}	过温保护的阈值温度 ⁽⁶⁾		+130	+140	+150	$^\circ\text{C}$	

接下页

电气特性 (续)

V_{DD}=15 V 且 T_A=25°C，除非另有说明。

符号	参数	条件	最小值	典型值	最大值	单位
电压感测部分						
I _{TC}	偏置电流	V _{CS} =5 V	8.75	10.00	11.25	μA
V _{VS-CM-MIN}	V _S 功率限制模式下，切换到二级逐脉冲限流的采样电压 ⁽⁶⁾			0.55		V
V _{VS-CM-MAX}	V _S 切换回正常逐脉冲限流的采样电压 ⁽⁶⁾			0.75		V
V _{SN-CC}	V _S CC 模式下，开始频率下降的采样电压	V _{CS} =5 V, f _{S1} =f _{OSC} -2 KHz		2.15		V
V _{SG-CC}	V _S CC 模式下，结束频率下降的采样电压	V _{CS} =5 V, f _{S2} =f _{OSC-CCM} +2 KHz		0.70		V
S _{G-CC}	恒流调节的频率下降斜率	$S_{G-CC} = \frac{(f_{S1}-f_{S2})}{(V_{SN-CC}-V_{SG-CC})}$	52	64	76	kHz/V
I _{VS-UVP}	欠压保护的灌电流阈值 ⁽⁶⁾			47		μA
V _{VS-OFFSET}	ZCD 比较器内部偏置电压 ⁽⁶⁾			200		mV
V _{VS-OVP}	输出过压保护，使用 V _S 采样电压			2.80	2.85	V
t _{VS-OVP}	输出过压保护延迟时间	f=140 kHz		60	120	μs
电流检测部分						
V _{VR}	恒流调节的内部参考电压		2.475	2.500	2.525	V
V _{CCR}	用于恒流输出的 CS 脚内的误差放大器的电压变化 (CC 调节的误差放大器的同相输入端)	V _{CS} =0.41 V	2.405	2.430	2.455	V
V _{STH}	标称限流阈值电压			0.7		V
V _{STH-VA}	功率限制模式下第二限流阈值电压 (V _S <V _{VS-CM-MAX})	V _{VS} =0.3 V	0.25	0.30	0.35	V
t _{PD}	GATE 输出关断延迟			100	150	ns
t _{MIN}	最短导通时间	V _{CS} =5 V, V _{VS} =2.5, V _{FB} =5 V (Test Mode)	180	250	320	ns
t _{LEB}	前沿消隐时间 ⁽⁶⁾		100	150	200	ns
V _{SLOPE}	斜率补偿 ⁽⁶⁾	最大占空比		0.3		V
GATE 部分						
DCY _{MAX}	最大占空比		61	64	67	%
V _{GATE-L}	输出低电平	V _{DD} =25 V, I _O =10 mA			1.5	V
V _{GATE-H}	输出高电平	V _{DD} =8 V, I _O =1 mA	5		8	V
V _{GATE-H}	输出高电平	V _{DD} =5.5 V, I _O =1 mA	4.0		5.5	V
t _r	上升时间	V _{DD} =15 V, C _L =1 nF	100	140	180	ns
t _f	下降时间	V _{DD} =15V, C _L =1nF	30	50	70	ns
V _{GATE-CLAMP}	栅极输出箝位电压	V _{DD} =25 V	13	15	17	V

注意:

- f_{OSC-CM-MIN} 在功率单元进入 CCM 操作时发生。
- A_V 是 FB 引脚的内部电压分压器的分压比。
- 未经测试；由设计保证。

典型性能特征

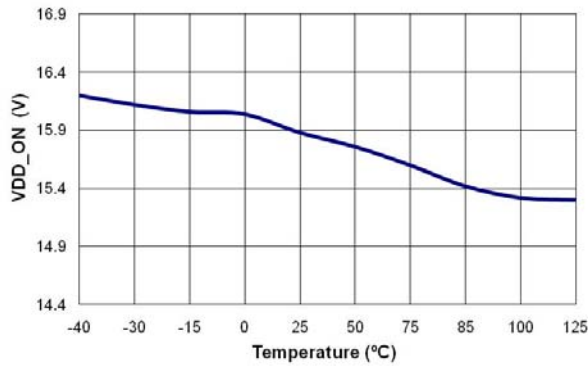


图 6. V_{DD} 导通阈值电压 (V_{DD-ON}) vs. 温度

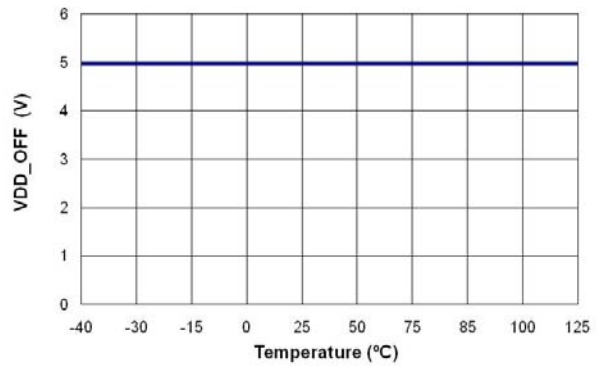


图 7. V_{DD} 关断阈值电压 (V_{DD-OFF}) vs. 温度

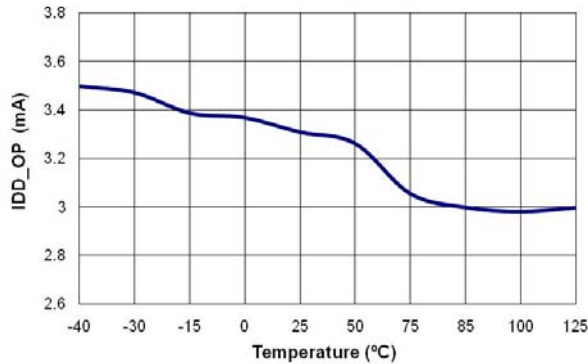


图 8. 工作电流 (I_{DD-OP}) vs. 温度

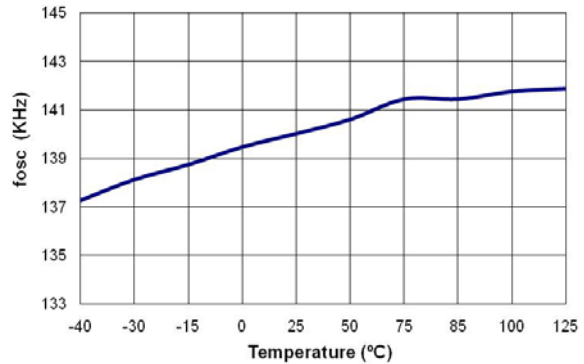


图 9. 间歇模式工作电流 (I_{DD-BURST}) vs. 温度

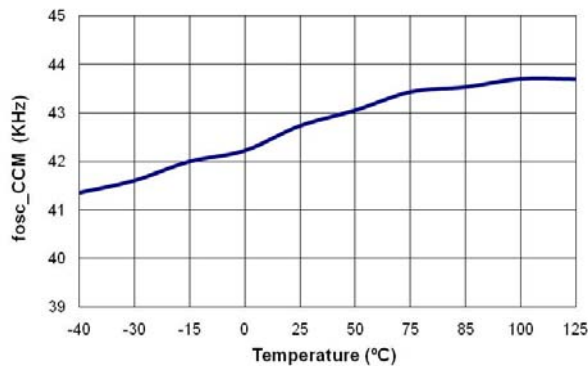


图 10. CC 调节最小频率 (f_{OSC-CCM}) vs. 温度

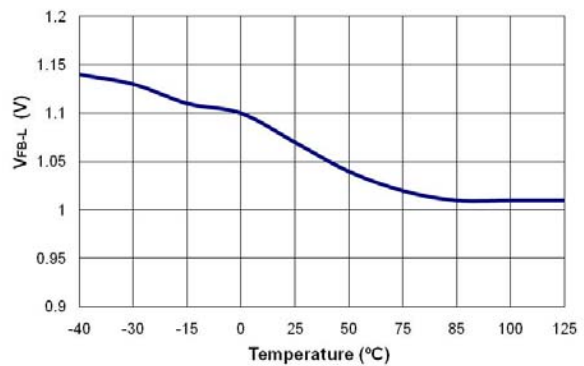


图 11. FB 电压的进入零占空比 (V_{FB-L}) vs. 温度

典型性能特征

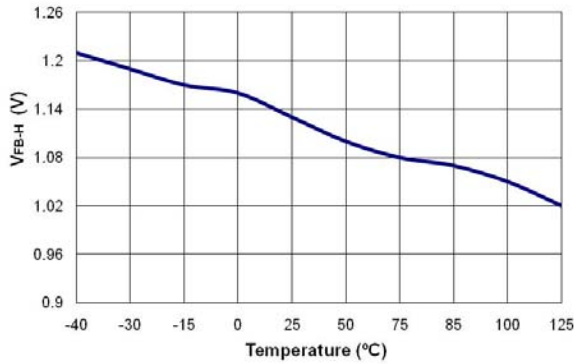


图 12. FB 电压的离开零占空比 (V_{FB-H}) vs. 温度

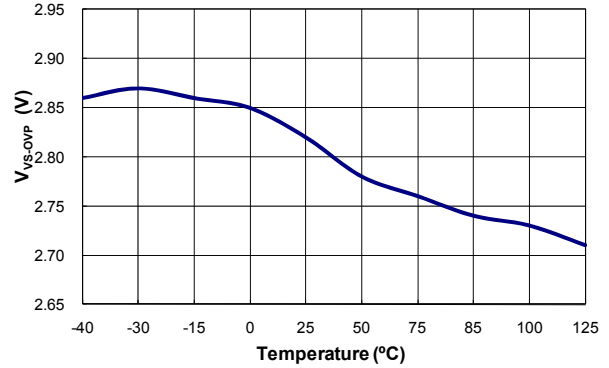


图 13. V_S 过压保护 (V_{VS-OVP}) vs. 温度

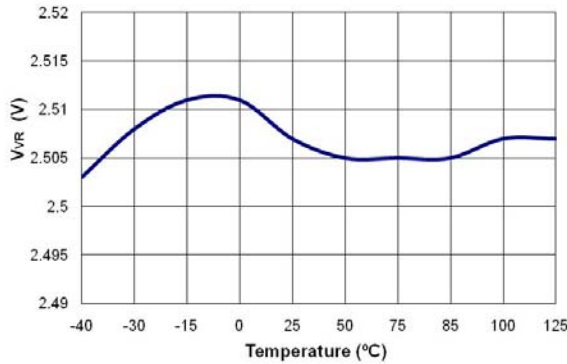


图 14. CS 的参考电压 (V_{VR}) vs. 温度

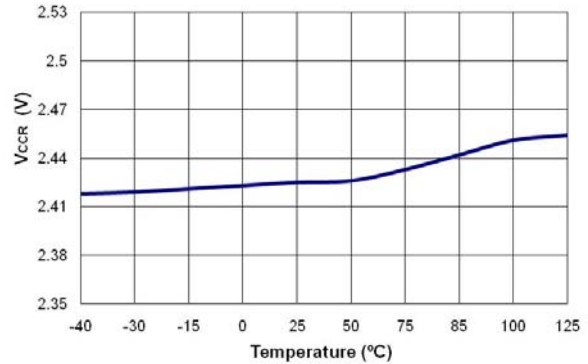


图 15. CC 调节的 CS 引脚上电压变化 (V_{VCCR}) vs. 温度

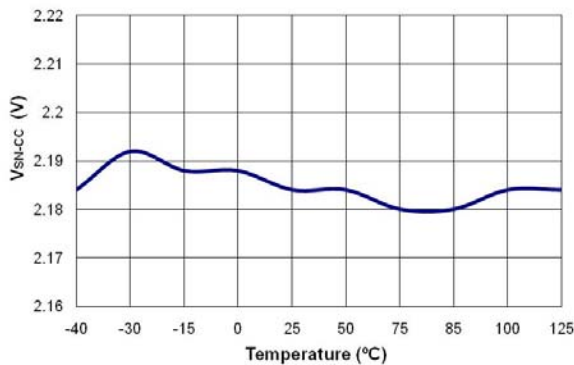


图 16. CC 调节频率降低的开始电压 (V_{VSN-CC}) vs. 温度

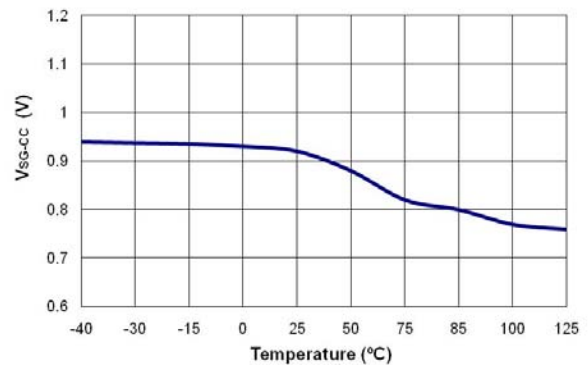


图 17. CC 调节频率降低的结束电压 (V_{VSG-CC}) vs. 温度

典型性能特征

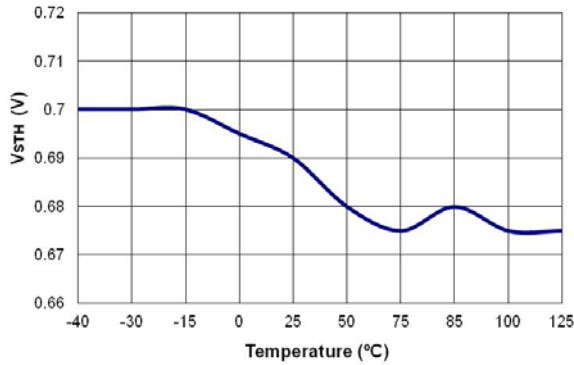


图 18. 限流的阈值电压 (V_{STH}) vs. 温度

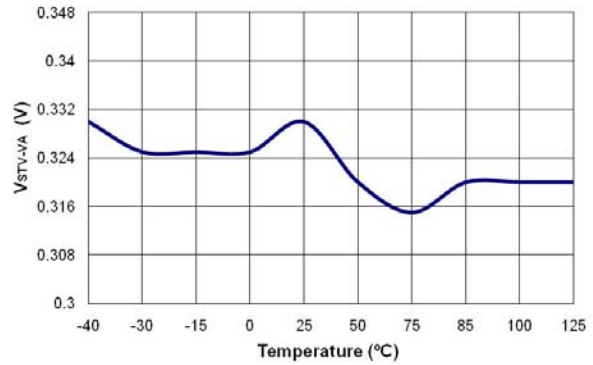


图 19. 功率模式下限流的阈值电压 (V_{STH-VA}) vs. 温度

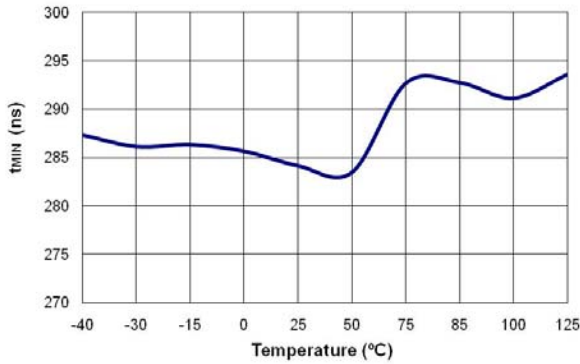


图 20. 最小导通时间 (t_{MIN}) vs. 温度

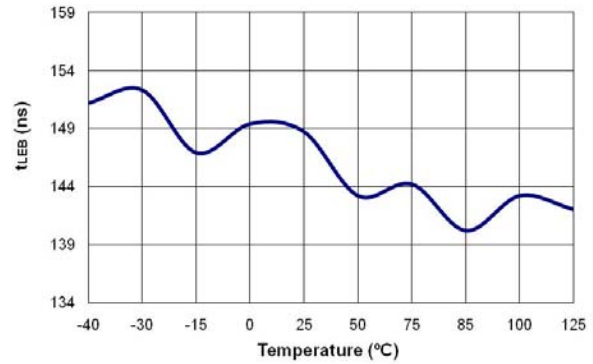


图 21. 前沿消隐时间 (t_{LEB}) vs. 温度

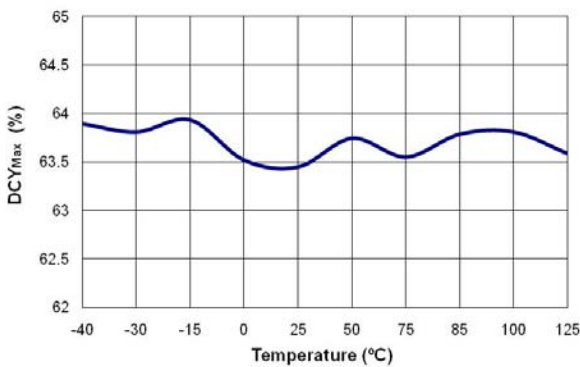


图 22. 最大占空比 (DCY_{MAX}) vs. 温度

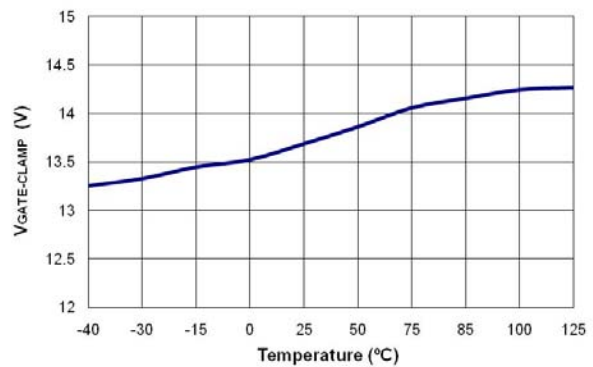


图 23. 栅极输出钳位电压 ($V_{GATE-CLAMP}$) vs. 温度

工作说明

基本控制原理

图 24 所示为内部 PWM 控制电路。恒压 (CV) 调节的实现方法与传统隔离电源相同：使用分压器感测输出电压，并将其与电压调节器 (KA431) 的内部 2.5 V 基准电压相比较，生成补偿信号。该补偿信号通过光电耦合器传输至初级端，然后通过衰减器 Av 按比例缩小，以生成 $V_{EA.V}$ 信号。这时，误差信号 $V_{EA.V}$ 被施加到 PWM 比较器 (PWM.V)，以确定占空比。

同时，恒流调节在内部完成，无需直接感测输出电流。输出电流估计器使用变压器初级端电流和二极管理论放电时间计算输出电流数据 (V_{CCR})。内部误差放大器随后将 V_{CCR} 与参考电压 (2.5 V) 进行比较，并生成 $V_{EA.I}$ 信号以确定占空比。

PWM 比较器 PWM.I 和 PWM.V 分别将两个误差信号 $V_{EA.I}$ 和 $V_{EA.V}$ ，与内部锯齿波形 (V_{SAW}) 进行比较，确定占空比。图 24 所示为两个与“或”门结合的比较器 (PWM.I 和 PWM.V) 的输出，并用作触发器的复位信号，以确定 MOSFET 的关断瞬间。 $V_{EA.V}$ 和 $V_{EA.I}$ 中较低的信号确定占空比，如图 25 所示。在 CV 调节期间， $V_{EA.V}$ 确定占空比，而 $V_{EA.I}$ 饱和至最高电平。在恒流调节模式期间， $V_{EA.I}$ 确定占空比，而 $V_{EA.V}$ 饱和至最高电平。

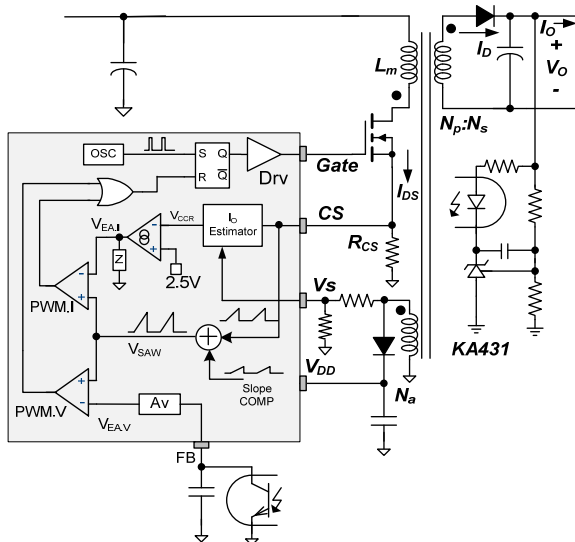


图 24. 内部 PWM 控制电路

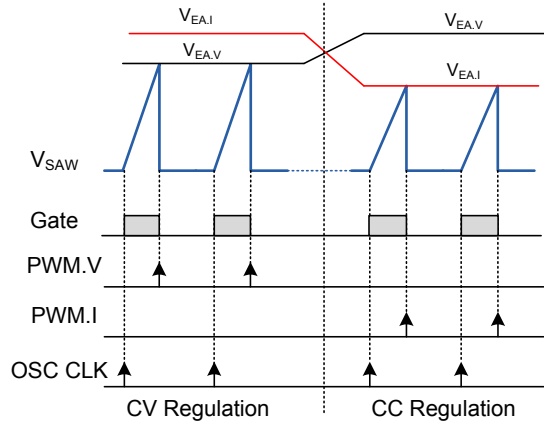


图 25. 恒流和恒压的 PWM 操作

输出电流估算

图 26 显示的是反激式转换器在非连续导通模式 (DCM) 下工作时的主要波形，其中，次级端二极管电流在下一开关周期开始前达到 0。由于输出电流估算器针对 DCM 工作而设计，所以功率级应设计为能在工作范围内保证 DCM。输出电流通过求开关周期内输出二极管电流三角形区域的平均值获得，由下式计算得出：

$$I_O = \langle I_D \rangle_{AVG} = I_{PK} \frac{N_P}{N_S} \cdot \frac{T_{DIS}}{2T_S} \quad (1)$$

其中， I_{PK} 是初级端电流峰值； N_P 和 N_S 分别是变压器初级端和次级端的匝数； t_{DIS} 是二极管电流放电时间； t_S 是开关周期。

I_{DS} (MOSFET Drain-to-Source Current)

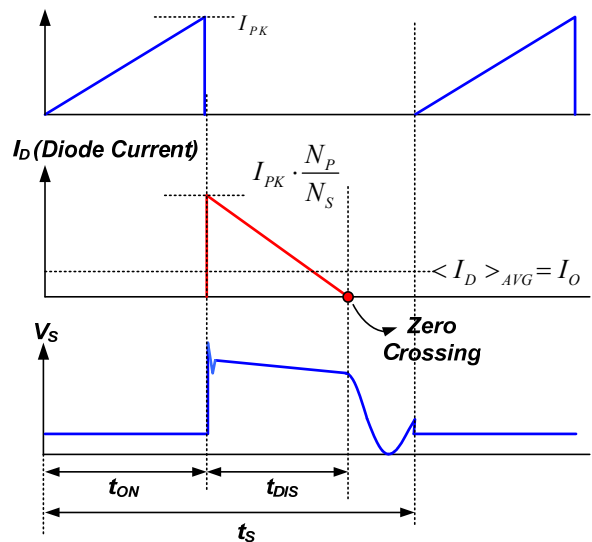


图 26. DCM 反激式转换器的主要波形

对于给定的电流感测电阻，输出电流可编程为：

$$I_O = \frac{1.25}{K \cdot R_{SENSE}} \frac{N_P}{N_S} \quad (2)$$

其中 K 是 IC 的设计参数，对于 FAN302UL 是 12。

初级端电流的峰值由一个内部峰值探测电路获得，而二极管电流放电时间则通过探测二极管电流过零瞬态获得。由于二极管电流不能使用初级端控制直接感测，过零检测 (ZCD) 通过监控辅助绕组电压间接完成。当二极管电流达到零时，变压器绕组电压开始由于 MOSFET 输出电容和变压器励磁电感之间的谐振而下降。为了探测谐振的起始瞬态，在前一开关周期的二极管电流放电时间的 85% 处采样 V_S ，然后与瞬时 V_S 电压比较。当 V_S 引脚的瞬时电压降至比采样电压低 200 mV 或更多时，即得到二极管电流的过零点，如图 27 中所示。

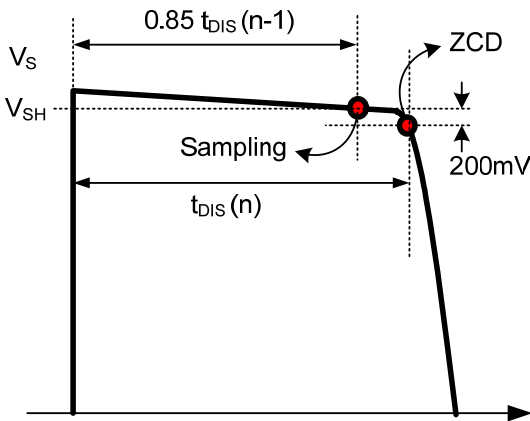


图 27. ZCD 的详细波形

恒流模式下的降频

变压器的设计应能保证整个工作范围内的 DCM 工作状态，因为输出电流仅在 DCM 工作状态中才可正确估算。在 CC 模式下，如图 28 所示，二极管电流的放电时间 (t_{DIS}) 随着输出电压的降低而增加。在固定开关频率下工作时，随着 CC 模式中输出电压的下降，转换器倾向于进入 CCM。为了防止此类 CCM 工作状态出现，并保持 DCM 中良好的输出电流估算，FAN302UL 随着输出电压的下降而降低开关频率，如图 28 和图 29 所示。FAN302UL 通过 V_S 的采样保持电压 (V_{SH}) 间接监控输出电压，取自于前一开关周期的二极管电流放电时间的 85%。图 27 图 30 所示为频率如何随着 V_S 引脚的采样保持电压下降而降低。

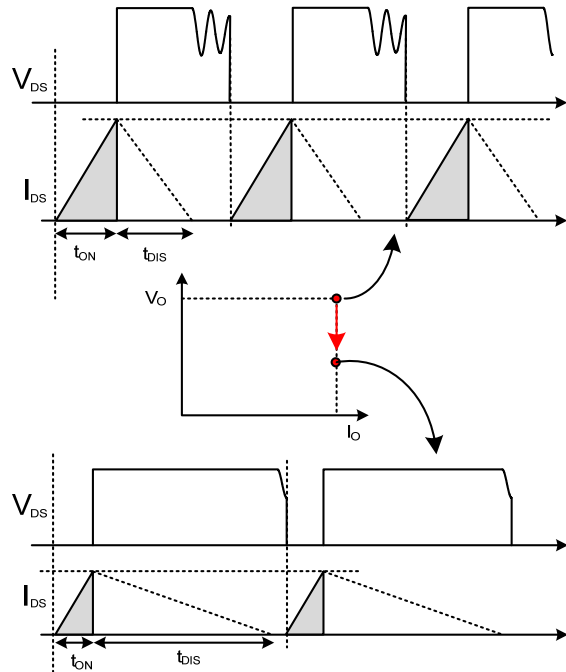


图 28. CC 模式中 t_{DIS} 的变化

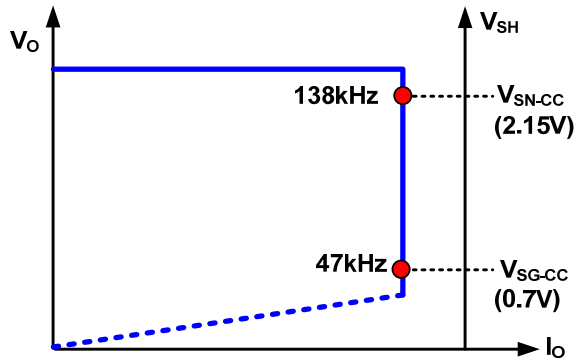


图 29. 频率随 V_{SH} 下降

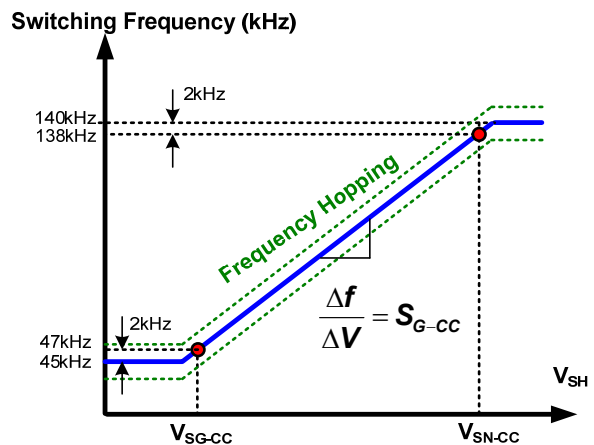


图 30. CC 调节中频率下降曲线

CCM 防止功能

即使电源设计为在 DCM 中工作，在没有足够的设计余量来涵盖所有电路参数变化和工作条件时，电源会进入连续导通模式 (CCM)。FAN302UL 具有 CCM 防止功能，它会延迟 MOSFET 的下一周期导通，直到在 VS 引脚上获得 ZCD，如图 31 所示。为了确保稳定的 DCM 工作，在获得 ZCD 后，FAN302UL 在其开关周期的 10% 期间，禁止导通下一开关周期。在图 31 中，第一个开关周期在其原始开关期间的 90% 前具有 ZCD，因此，下一周期的导通瞬时根据其原始开关期间确定，不会受 ZCD 瞬时的影响。第二个开关期间在其原始开关期间结束前不会有 ZCD。第三个开关周期的导通发生在获得 ZCD 后，具有其原始开关周期 10% 的延迟。CCM 防止功能所允许的最小开关频率是 22 kHz ($f_{OSC-CM-MIN}$)。如果直到最大开关周期 45.5 μs (1/22 kHz) 结束时才给出 ZCD，则转换器可进入 CCM 操作，同时失去输出调节。

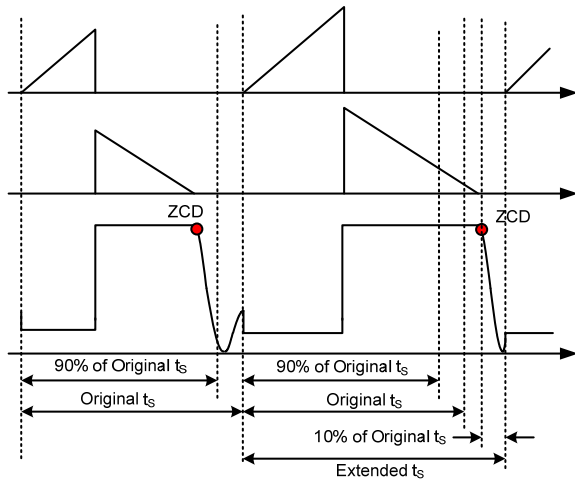


图 31. CCM 防止功能

功率限制模式

当 V_S (V_{SH}) 的采样电压降低至低于 $V_{S-CM-MIN}$ (0.55 V) 时，FAN302UL 进入恒定功率限制模式，其中初级端限流电压 (V_{CS}) 从 V_{STH} (0.7 V) 变为 V_{STH-VA} (0.3 V)，以避免 V_S 采样和 ZCD 的误操作，如图 32 所示。 V_S 采样电压高于 $V_{S-CM-MAX}$ (0.75 V) 后， V_{CS} 会立即返回 V_{STH} 。在输出电压太低时，此模式会防止电源进入 CCM 并失去输出调节。这在负载有故障情况（如输出短路或过载）时，会有效保护电源。此工作模式还通过限制变压器电流直到 V_S 采样电压达到 $V_{S-CM-MAX}$ (0.75 V)，实现软启动。

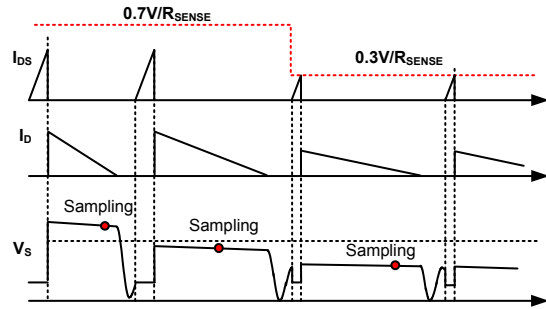


图 32. 功率限制模式工作

高压 (HV) 启动

图 33 所示为 FAN302UL 应用的高压启动电路。在内部使用了一个 JFET 来实施高压电流源，其特征如图 34 中所示。从技术上讲，HV 引脚可直接连接到直流母线 (V_{DL})。然而，为了提高可靠性和浪涌抗扰度，则通常在 HV 引脚与直流母线之间使用约 100 k Ω 的电阻。具有给定直流母线电压和启动电阻的实际 HV 电流由 V-I 特性线和负载线的交点确定，如图 34 所示。

在启动期间，内部启动电路启用且直流母线提供电流 I_{HV} ，对保持电容 C_{VDD} 进行充电（通过 R_{START} ）。 V_{DD} 电压达到 V_{DD-ON} 时，内部 HV 启动电路禁用且 IC 会开始 PWM 开关。HV 启动电路禁用后， C_{VDD} 中存储的能量应提供 IC 工作电流，直至变压器辅助绕组电压达到标称值。因此， C_{VDD} 应合理设计，以防止 V_{DD} 在辅助绕组形成可提供 V_{DD} 的足够电压之前降至 V_{DD-OFF} 。电容容差是考虑选择 CDD 的重要因素。建议在 VDD 和 GND 引脚之间连接一个 22 μF 电容，以确保系统在宽工作温度范围内的稳定性。

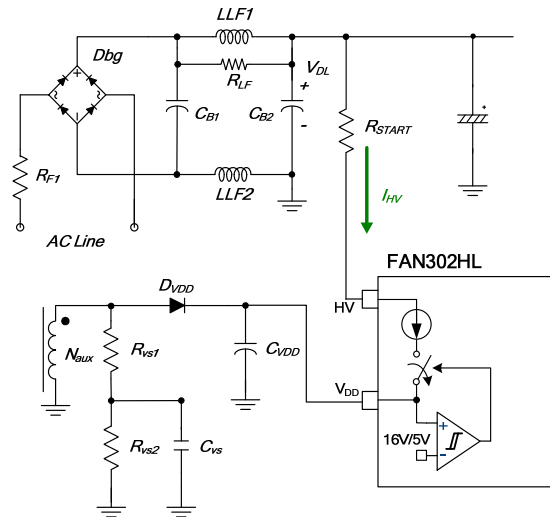


图 33. HV 启动电路

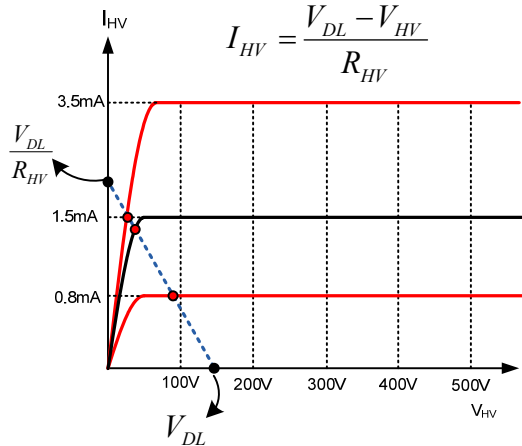


图 34. HV 引脚的 V-I 特性

抖频

减少 EMI 通过抖频完成，方法为在比 EMI 测试设备的带宽更宽的频率范围上分配能量，因此符合 EMI 限制。内部抖频电路在 135 kHz 和 145 kHz 之间逐渐改变开关频率，周期为 t_p ，如图 35 所示。

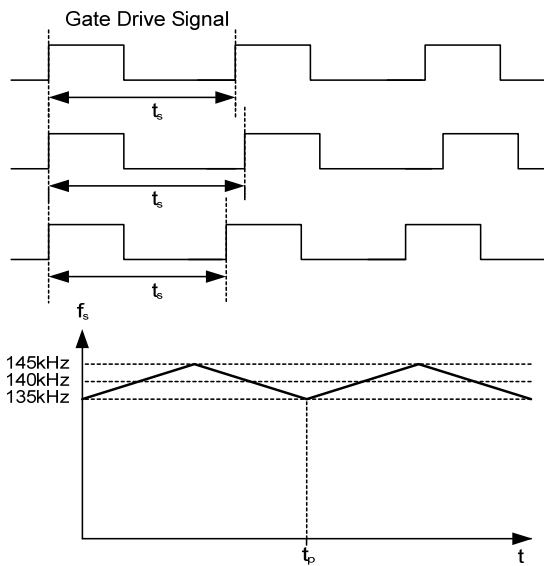


图 35. 抖频

间歇模式操作

电源在无负载或极端轻载条件下进入“间歇模式”。如图 36 所示，当 V_{FB} 降至低于 V_{FBL} 时，PWM 输出切断且输出电压以一定速率下降，该速率由负载电流决定。这会导致反馈电压上升。 V_{FB} 超过 V_{FBH} 后，内部电路立即启动以提供开关脉冲。这时反馈电压下降且此过程重复。“间歇模式”交替启用和禁用 MOSFET 的开关，减少了待机模式下的开关损失。FAN302UL 进入“间歇模式”后，工作电流立即从 3.5 mA 降至 200 μ A，以最小化在“间歇模式”中的功耗。

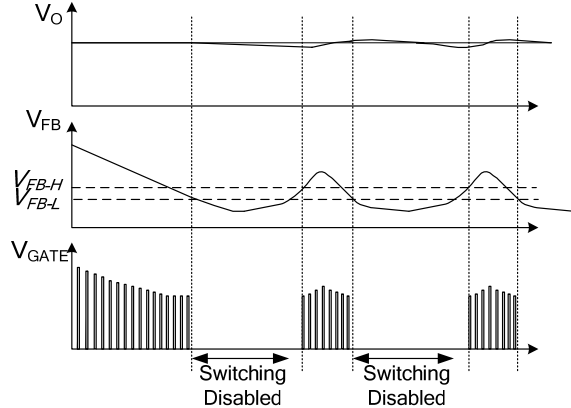


图 36. 间歇模式工作

斜率补偿

感测到的通过电流感测电阻的电压用于电流模式控制以及逐脉冲限流。同步的斜坡信号（正斜率）在每个开关周期被添加到电流感测信息，提高了电流模式控制的抗噪能力。

保护

FAN302UL 的自我保护功能包括 V_{DD} “过压保护” (V_{DD} OVP)、内部过温保护 (OTP)、 V_S “过压保护” (V_S OVP) 和欠压保护。 V_{DD} OVP 和欠压保护作为“自动重启模式”实施，而 V_S OVP 和内部 OTP 则作为“门锁模式”实施。

“自动重启模式”保护触发后，开关功能终止且 MOSFET 保持关断，使 V_{DD} 下降。当 V_{DD} 下降至 V_{DD} 关断电压 5 V 使，保护复位，内部启动电路启用，且来自 HV 引脚的供电电流对保持电容充电。当 V_{DD} 达到导通电压 16 V 时，正常操作恢复。通过这种方式，自动重启功能可以交替使能和禁用 MOSFET 开关，直到故障条件消除，如图 37 所示。

当“门锁模式”保护触发后，PWM 开关终止且 MOSFET 保持关断，导致 V_{DD} 下降。当 V_{DD} 下降至 V_{DD} 关断电压 5 V 时，内部启动电路启用，不会复位保护，且来自 HV 引脚的供电电流对保持电容充电。因为保护没有复位，IC 不会恢复 PWM 开关，即使 V_{DD} 达到导通电压 16 V，同时禁用 HV 启动电路。这时， V_{DD} 再次降至到 5 V。通过这种方式，“门锁模式”保护交替充电和放电 V_{DD} ，直到直流母线电容中没有更多能量。当 V_{DD} 降至 2.5 V 时保护复位，这仅在电源已从 AC 线路拔出后允许，如图 38 所示。

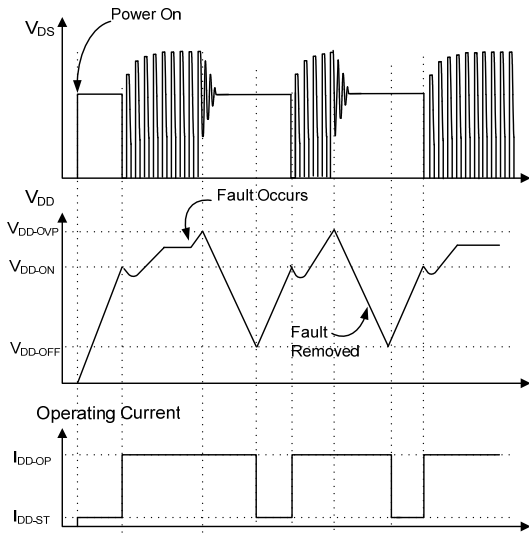


图 37. 自动重启模式工作

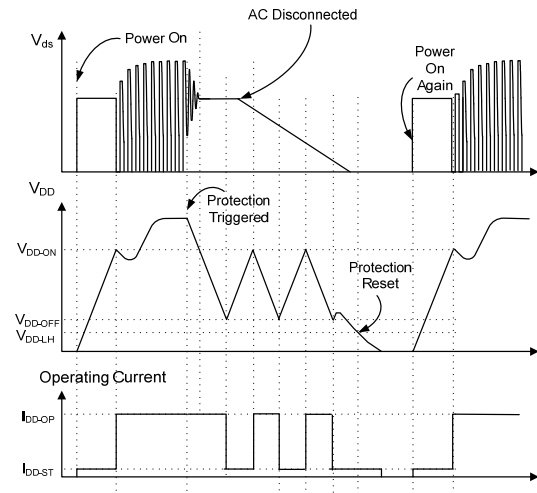


图 38. 门锁模式工作

V_{DD} 过电压保护

V_{DD} 过压保护会防止由于过压超出 IC 电压标称值而损坏 IC。当 V_{DD} 电压由于异常条件超出 26.5 V 时，保护触发。此保护一般由次级端反馈网络的开路引起。

输入电压感测和欠压保护

MOSFET 导通时，FAN302UL 使用 V_S 引脚电流间接感测输入电压。由于 MOSFET 导通时，V_S 引脚电压箝位至 0.7 V，V_S 引脚中流出的电流大致与输入电压成正比，如图 38 中所示。V_S 引脚中流出的电流的计算方法为：

$$I_{V_S.ON} = \left(\frac{N_A}{N_P} V_{DL} + 0.7 \right) \frac{1}{R_{VS1}} + \frac{0.7}{R_{VS2}} \cong \frac{N_A}{N_P} \frac{V_{DL}}{R_{VS1}} \quad (3)$$

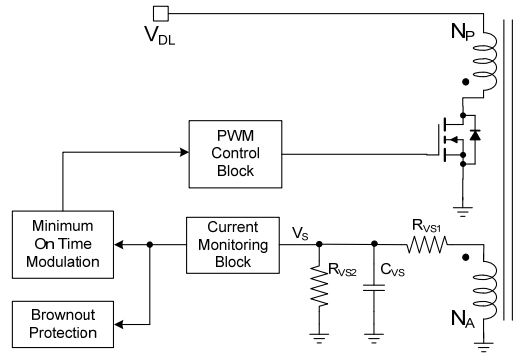


图 39. V_S 引脚电流感测

FAN302UL 调制 MOSFET 的最小导通时间，使其随输入电压上升而下降，如图 40 所示。这样针对高线电压条件便可实现较小的最小导通时间，确保间歇模式操作以几乎相同的功耗进行，无论线路电压如何变化。最小导通时间也与“间歇模式”工作的束频率有关。

V_S 电流也用于欠压保护。MOSFET 导通时，如果从 V_S 引脚流出的电流小于 47 μA 的时间长于 10 ms，则欠压保护触发。

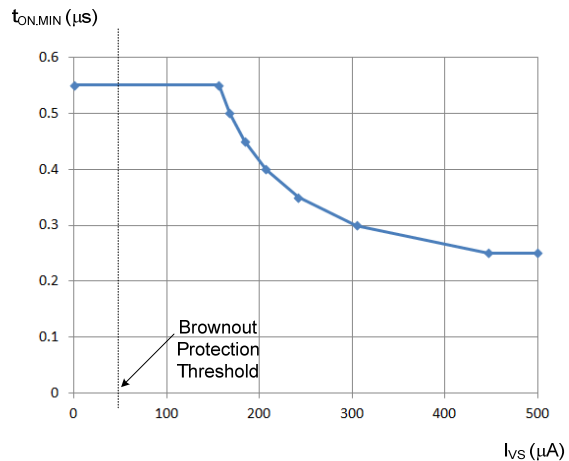


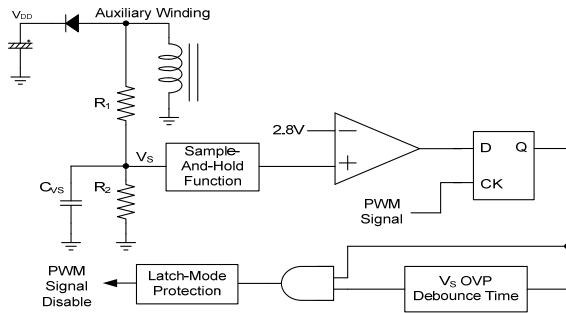
图 40. 最小导通时间 vs. V_S 引脚电流

过温保护 (OTP)

当结温超过 140°C 时 (t_{OTP})，温度感测电路会关断 PWM 输出。

V_S 过压保护

V_S 过压保护可防止由于输出端的过压条件导致的损坏。图 41 显示了 V_S OVP 保护方法。当导致 V_S 超过 2.8 V 的异常系统条件发生时，经过一段延迟时间后，PWM 脉冲禁用且 FAN302UL 进入“门锁模式”，直到 V_{DD} 降至低于 V_{DD-LH}。此时，PWM 脉冲恢复。引起 V_S 过压条件的原因通常有：次级端反馈网络的开路，或者 V_S 引脚驱动器电阻的异常特性。

图 41. V_S OVP 保护**前沿消隐 (LEB)**

MOSFET 每次导通时，在感测电阻处会发生导通尖峰。为避免开关脉冲提前结束，内置了 150 ns 的前沿消隐时间。因此可取消传统的 RC 滤波器。在此消隐时间内，限流比较器禁用，它无法关断栅极驱动器。

抗噪能力

来自电流感测或控制信号的噪音可引起明显的脉冲宽度抖动。虽然斜率补偿有助于缓解这些问题，仍应采取进一步的预防措施。应遵循优秀的放置和布局方法。避免较长的 PCB 走线和元件引线，以及将旁路滤波器元件放置在靠近 PWM IC 的地方。

典型应用电路（反激式充电器）

应用	飞兆半导体器件	输入电压范围	输出
手机充电器	FAN302UL	90~265 V _{AC}	5 V/1.2 A (6 W)

特性

- 超低待机功耗: <20 mW, 264 V_{AC} (引脚=6.3 mW, 对于 115 V_{AC}, 以及引脚=7.3 mW, 对于230 V_{AC})
- 输出调节: CV:±5%, CC:±15%

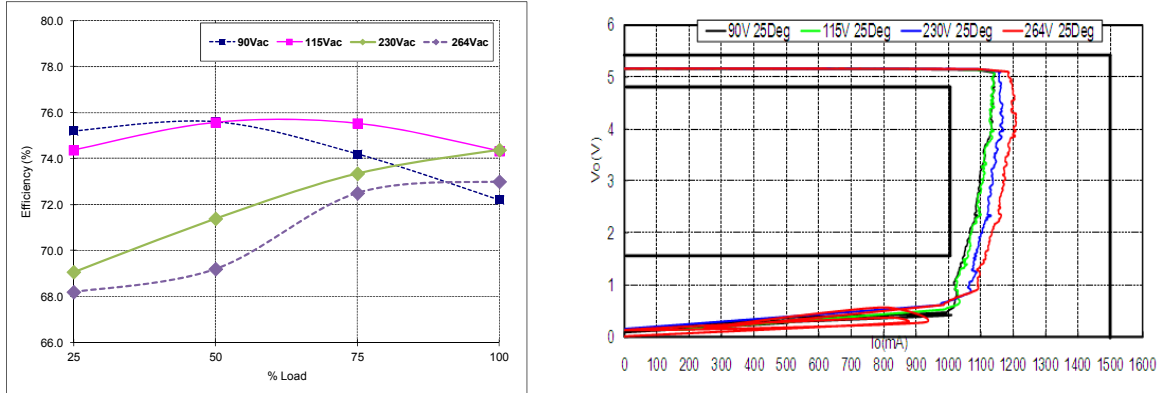


图 42. 测量效率和输出调节

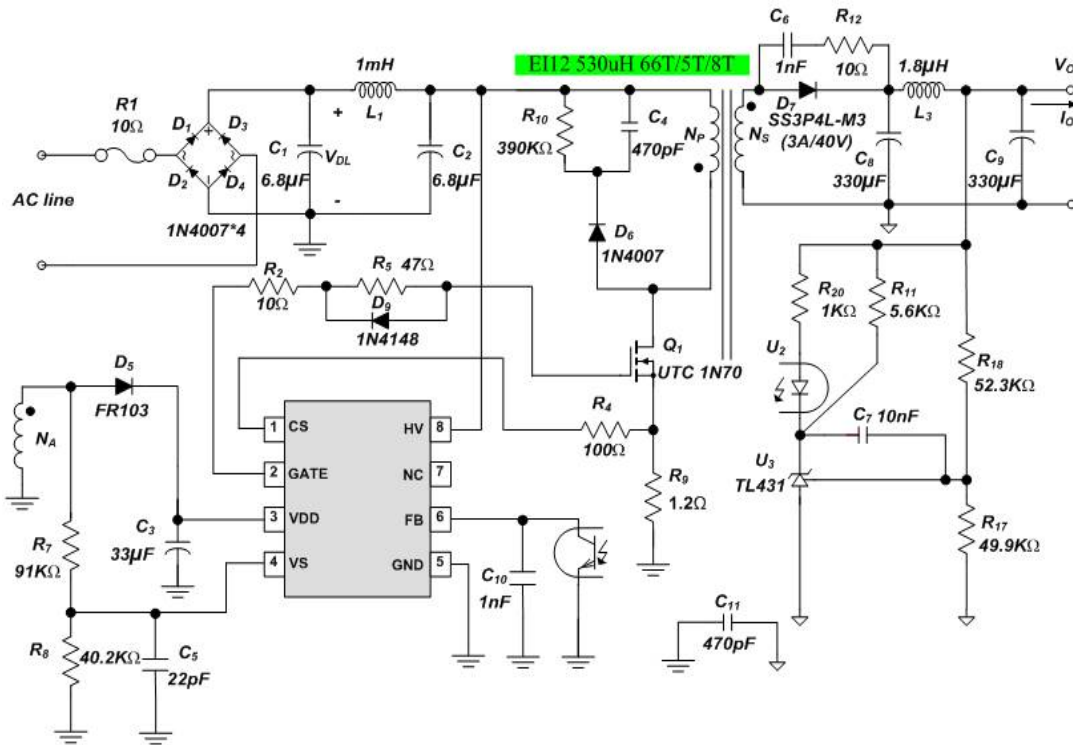


图 43. 典型应用电路原理图

典型应用电路 (续)

变压器规格

- 磁芯: EI12.5
- 骨架: EI12.5

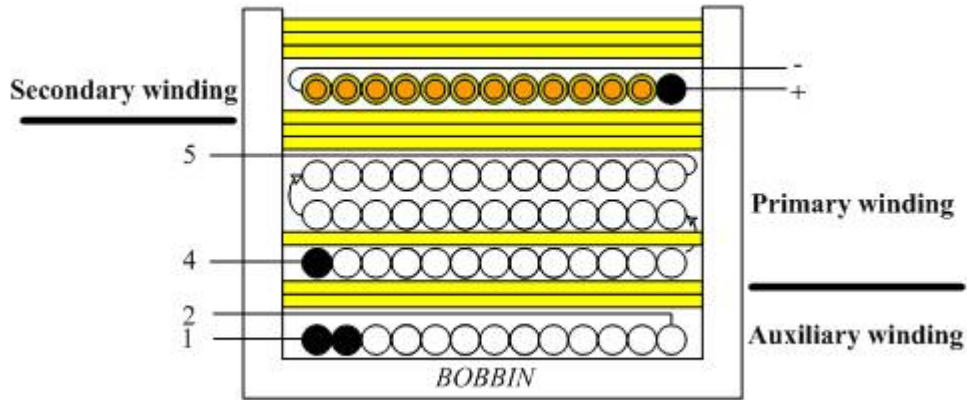


图 44. 变压器

- W1 是一层中的空间绕组。
- W2 由匝数不同的三层组成。每层匝数在表 1 中指定。
- W3 由具有三层绝缘导线的两层组成。正极和负极飞线引线长度分别为 3.5cm 和 2.5cm。

表 1. 变压器绕组规格

编号	端子		绕线	匝数	绝缘
	起始引脚	终结引脚			匝数
W1	1	2	2UEW 0.15*2	8	2
W2	4	5	2UEW 0.12*1	22	0
				22	1
				22	3
W3	Fly+	Fly-	TEX-E 0.4*1	5	3

	引脚	规格	备注
初级端电感	4-5	530 $\mu\text{H} \pm 7\%$	100 kHz, 1 V
初级端有效漏电感	4-5	52 $\mu\text{H} \pm 5\%$	次级绕组较短

物理尺寸

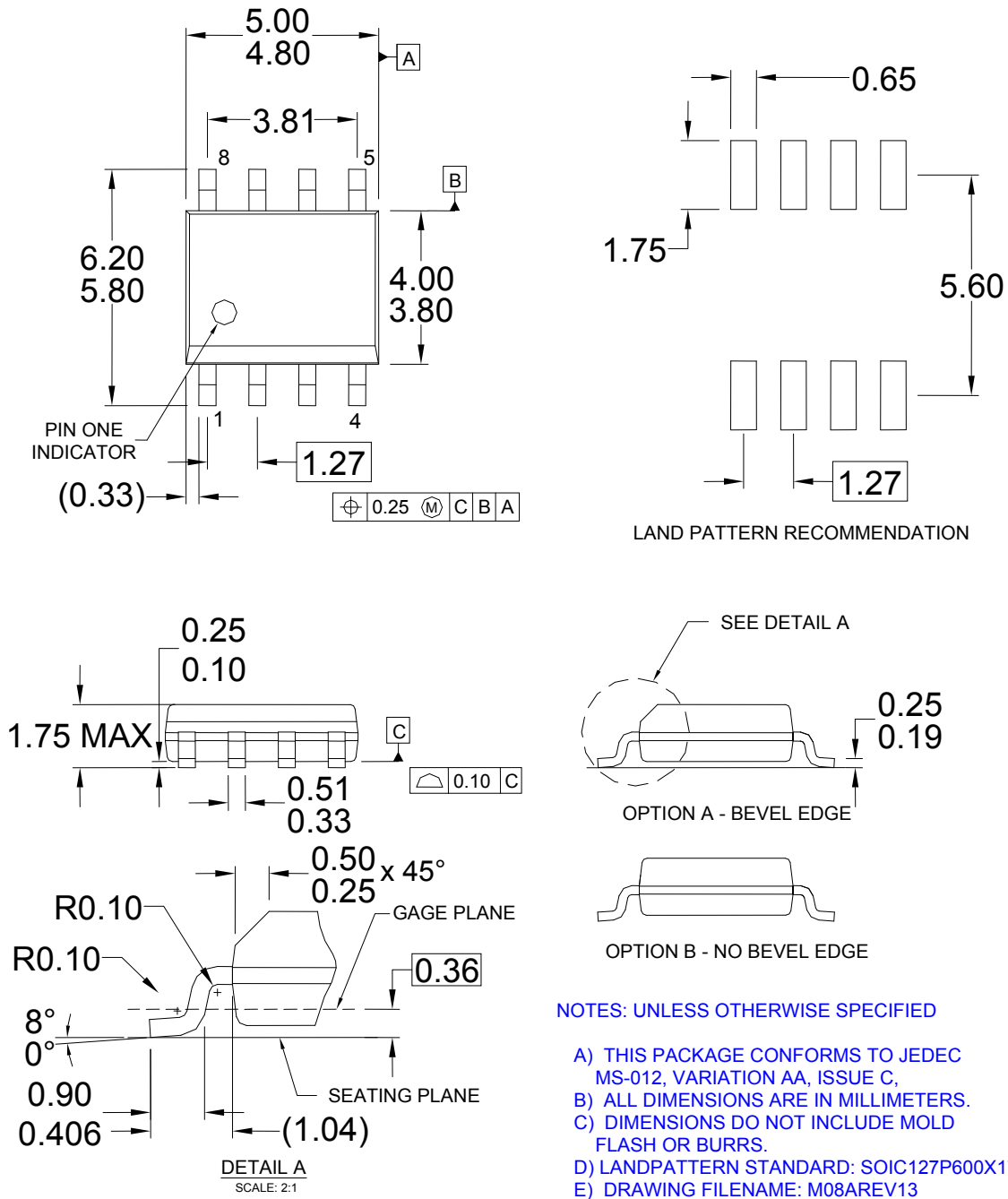


图 45. 8 引线小外形集成电路 (SOIC), JEDEC MS-012, 150 英寸, 窄体

封装图纸是作为一项服务而提供给考虑选用飞兆半导体产品的客户。具体参数可能会有变化，且不会做出相应通知。请注意图纸上的版本和/或日期，并联系飞兆半导体代表核实或获得最新版本。封装规格并不超出飞兆公司全球范围内的条款与条件，尤其指保修，保修涵盖飞兆半导体的全部产品。

随时访问飞兆半导体在线封装网页，可以获得最新的封装图：

<http://www.fairchildsemi.com/packaging/>



TRADEMARKS

The following includes registered and unregistered trademarks and service marks, owned by Fairchild Semiconductor and/or its global subsidiaries, and is not intended to be an exhaustive list of all such trademarks.

2Cool™	FPS™		Sync-Lock™
AccuPower™	F-FFS™	PowerTrench®	 SYSTEM GENERAL®
AX-CAP®	FRFET®	PowerXS™	TinyBoost™
BitSiC™	Global Power Resource™	Programmable Active Droop™	TinyBuck™
Build it Now™	GreenBridge™	QFET®	TinyCalc™
CorePLUS™	Green FPS™	QST™	TinyLogic®
CorePOWER™	Green FPS™ e-Series™	Quiet Series™	TINYOPTO™
CROSSVOLT™	Gmax™	RapidConfigure™	TinyPower™
CTL™	GTO™		TinyPWM™
Current Transfer Logic™	IntelliMAX™	Saving our world, 1mW/Wk/W at a time™	TinyWire™
DEUXPEED®	ISOPLANAR™	SignalWise™	TranSiC™
Dual Cool™	Making Small Speakers Sound Louder and Better™	SmartMax™	TriFault Detect™
EcoSPARK®	MegaBuck™	SMART START™	TRUECURRENT®
EfficientMax™	MICROCOUPLER™	Solutions for Your Success™	μSerDes™
ESBC™	MicroFET™	SPM®	 SerDes™
	MicroPak™	STEALTH™	UHC®
Fairchild®	MicroPak2™	SuperFET®	Ultra FRFET™
Fairchild Semiconductor®	MillerDrive™	SuperSOT™-3	UniFET™
FACT Quiet Series™	MotionMax™	SuperSOT™-6	VCX™
FACT®	mWSaver™	SuperSOT™-8	VisualMax™
FAST®	OptoHiT™	SupreMOS®	VoltagePlus™
FastvCore™	OPTOLOGIC®	SyncFET™	XST™
FETBench™	OPTOPLANAR®		

* Trademarks of System General Corporation, used under license by Fairchild Semiconductor.

DISCLAIMER

FAIRCHILD SEMICONDUCTOR RESERVES THE RIGHT TO MAKE CHANGES WITHOUT FURTHER NOTICE TO ANY PRODUCTS HEREIN TO IMPROVE RELIABILITY, FUNCTION, OR DESIGN. FAIRCHILD DOES NOT ASSUME ANY LIABILITY ARISING OUT OF THE APPLICATION OR USE OF ANY PRODUCT OR CIRCUIT DESCRIBED HEREIN, NEITHER DOES IT CONVEY ANY LICENSE UNDER ITS PATENT RIGHTS, NOR THE RIGHTS OF OTHERS. THESE SPECIFICATIONS DO NOT EXPAND THE TERMS OF FAIRCHILD'S WORLDWIDE TERMS AND CONDITIONS, SPECIFICALLY THE WARRANTY THEREIN, WHICH COVERS THESE PRODUCTS.

LIFE SUPPORT POLICY

FAIRCHILD'S PRODUCTS ARE NOT AUTHORIZED FOR USE AS CRITICAL COMPONENTS IN LIFE SUPPORT DEVICES OR SYSTEMS WITHOUT THE EXPRESS WRITTEN APPROVAL OF FAIRCHILD SEMICONDUCTOR CORPORATION.

As used herein:

1. Life support devices or systems are devices or systems which, (a) are intended for surgical implant into the body or (b) support or sustain life, and (c) whose failure to perform when properly used in accordance with instructions for use provided in the labeling, can be reasonably expected to result in a significant injury of the user.
2. A critical component in any component of a life support, device, or system whose failure to perform can be reasonably expected to cause the failure of the life support device or system, or to affect its safety or effectiveness.

ANTI-COUNTERFEITING POLICY

Fairchild Semiconductor Corporation's Anti-Counterfeiting Policy. Fairchild's Anti-Counterfeiting Policy is also stated on our external website, www.fairchildsemi.com, under Sales Support.

Counterfeiting of semiconductor parts is a growing problem in the industry. All manufacturers of semiconductor products are experiencing counterfeiting of their parts. Customers who inadvertently purchase counterfeit parts experience many problems such as loss of brand reputation, substandard performance, failed applications, and increased cost of production and manufacturing delays. Fairchild is taking strong measures to protect ourselves and our customers from the proliferation of counterfeit parts. Fairchild strongly encourages customers to purchase Fairchild parts either directly from Fairchild or from Authorized Fairchild Distributors who are listed by country on our web page cited above. Products customers buy either from Fairchild directly or from Authorized Fairchild Distributors are genuine parts, have full traceability, meet Fairchild's quality standards for handling and storage and provide access to Fairchild's full range of up-to-date technical and product information. Fairchild and our Authorized Distributors will stand behind all warranties and will appropriately address any warranty issues that may arise. Fairchild will not provide any warranty coverage or other assistance for parts bought from Unauthorized Sources. Fairchild is committed to combat this global problem and encourage our customers to do their part in stopping this practice by buying direct or from authorized distributors.

PRODUCT STATUS DEFINITIONS

Definition of Terms

Datasheet Identification	Product Status	Definition
Advance Information	Formative / In Design	Datasheet contains the design specifications for product development. Specifications may change in any manner without notice.
Preliminary	First Production	Datasheet contains preliminary data, supplementary data will be published at a later date. Fairchild Semiconductor reserves the right to make changes at any time without notice to improve design.
No Identification Needed	Full Production	Datasheet contains final specifications. Fairchild Semiconductor reserves the right to make changes at any time without notice to improve the design.
Obsolete	Not In Production	Datasheet contains specifications on a product that is discontinued by Fairchild Semiconductor. The datasheet is for reference information only.

Rev. 164

ON Semiconductor and  are trademarks of Semiconductor Components Industries, LLC dba ON Semiconductor or its subsidiaries in the United States and/or other countries. ON Semiconductor owns the rights to a number of patents, trademarks, copyrights, trade secrets, and other intellectual property. A listing of ON Semiconductor's product/patent coverage may be accessed at www.onsemi.com/site/pdf/Patent-Marking.pdf. ON Semiconductor reserves the right to make changes without further notice to any products herein. ON Semiconductor makes no warranty, representation or guarantee regarding the suitability of its products for any particular purpose, nor does ON Semiconductor assume any liability arising out of the application or use of any product or circuit, and specifically disclaims any and all liability, including without limitation special, consequential or incidental damages. Buyer is responsible for its products and applications using ON Semiconductor products, including compliance with all laws, regulations and safety requirements or standards, regardless of any support or applications information provided by ON Semiconductor. "Typical" parameters which may be provided in ON Semiconductor data sheets and/or specifications can and do vary in different applications and actual performance may vary over time. All operating parameters, including "Typicals" must be validated for each customer application by customer's technical experts. ON Semiconductor does not convey any license under its patent rights nor the rights of others. ON Semiconductor products are not designed, intended, or authorized for use as a critical component in life support systems or any FDA Class 3 medical devices or medical devices with a same or similar classification in a foreign jurisdiction or any devices intended for implantation in the human body. Should Buyer purchase or use ON Semiconductor products for any such unintended or unauthorized application, Buyer shall indemnify and hold ON Semiconductor and its officers, employees, subsidiaries, affiliates, and distributors harmless against all claims, costs, damages, and expenses, and reasonable attorney fees arising out of, directly or indirectly, any claim of personal injury or death associated with such unintended or unauthorized use, even if such claim alleges that ON Semiconductor was negligent regarding the design or manufacture of the part. ON Semiconductor is an Equal Opportunity/Affirmative Action Employer. This literature is subject to all applicable copyright laws and is not for resale in any manner.

PUBLICATION ORDERING INFORMATION

LITERATURE FULFILLMENT:

Literature Distribution Center for ON Semiconductor
19521 E. 32nd Pkwy, Aurora, Colorado 80011 USA
Phone: 303-675-2175 or 800-344-3860 Toll Free USA/Canada
Fax: 303-675-2176 or 800-344-3867 Toll Free USA/Canada
Email: orderlit@onsemi.com

N. American Technical Support: 800-282-9855 Toll Free
USA/Canada
Europe, Middle East and Africa Technical Support:
Phone: 421 33 790 2910
Japan Customer Focus Center
Phone: 81-3-5817-1050

ON Semiconductor Website: www.onsemi.com
Order Literature: <http://www.onsemi.com/orderlit>
For additional information, please contact your local
Sales Representative