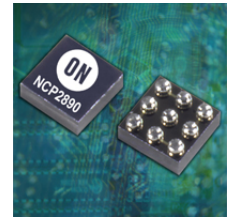


## 产品概览

### NCP2890: 音频功率放大器, 1.0 W

欲看完整文档, 请参阅数据表。



NCP2890 是一款音频功率放大器, 适用于手机等便携式通信设备应用。NCP2890 能够通过 5.0 V 电源向 8 Ω 负载提供 1.0 W 的连续平均功率, 并通过 2.6 V 电源向 4 Ω 负载提供 320 mW 的连续平均功率。NCP2890 在提供高质量音频的同时, 只需要极少的外部组件和最低的功耗。它具有低功耗关断模式, 可通过以逻辑低电平驱动关断引脚来实现。NCP2890 包含的电路可防止在开启和关闭转换期间产生杂音。NCP2890 具有最大的灵活性, 可提供一个外部控制的增益 (带有电阻) 以及一个外部控制的开启和关闭时间 (带有旁路电容器)。由于其出色的 PSRR, 它可以直接连接到电池, 节省了 LDO 的使用。该器件采用 9 引脚倒装芯片 CSP 和 Micro8 封装。

## 特性

- 1.0 W to an 8.0 Ω Load from a 5.0 V Power Supply
- Excellent PSRR: Direct Connection to the Battery
- Pop and Click Noise Protection Circuit
- Ultra Low Current Shutdown Mode
- 2.2 - 5.5 V Operation
- External Gain Configuration Capability
- External Turn-on and Turn-off Time Configuration Capability
- Up to 1.0 nF Capacitive Load Driving Capability
- Thermal Overload Protection Circuitry

## 应用

- Audio Amplification

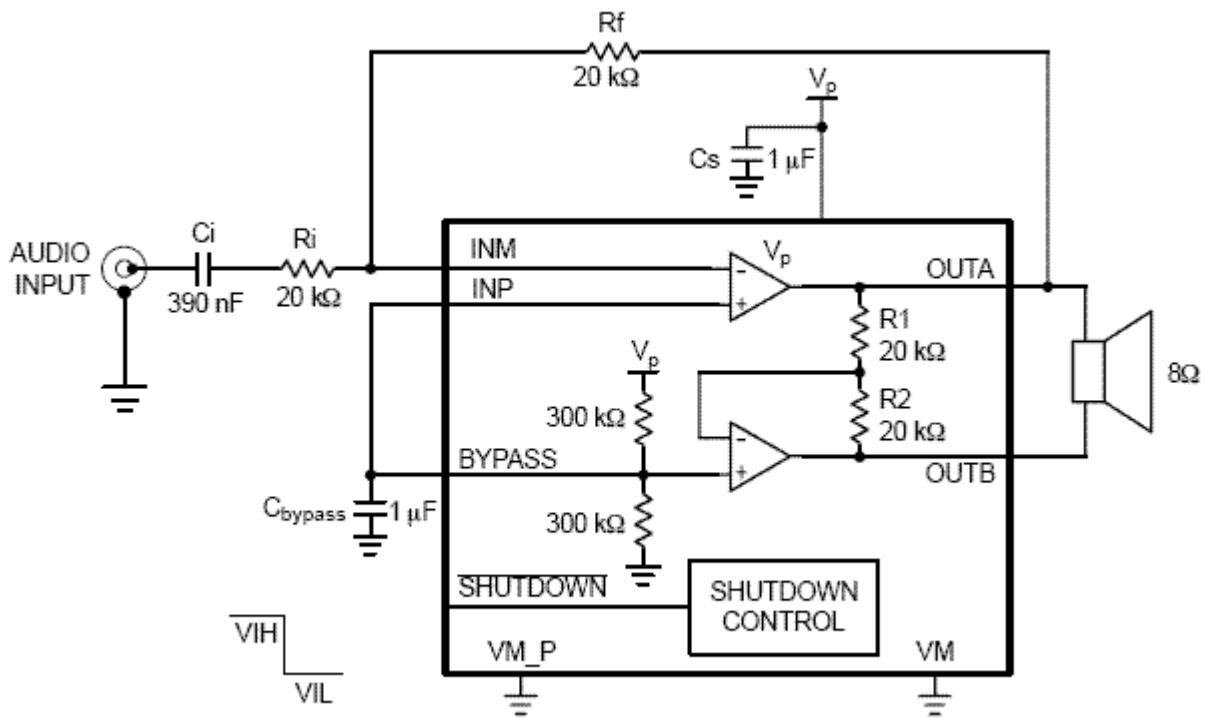
## 终端产品

- Mobile Phones

## 器件电气规格

产品	Pricing (\$/Unit)	Compliance	Status	Class	Output Power Typ (W)	V <sub>CC</sub> Max (V)	Output Type	t <sub>on</sub> Typ (ms)	THD + N Typ (%)	I <sub>Q</sub> Typ (mA)	I <sub>SD</sub> Typ (nA)	Package Type
NCP2890DMR2G	0.24	Pb-free Halide free non AEC-Q and PPAP	Active	AB	1	5.5	BTL	285	0.02	1.5	10	Micro8™

## 应用框图



欲了解更多信息，请联系您当地的销售支援 [www.onsemi.cn](http://www.onsemi.cn)。

创建于：9/28/2020