

产品概览

A5191HRT: 工业 HART 协议调制解调器

欲看完整文档，请参阅数据表。

A5191HRT 是一种单芯片 CMOS 调制解调器，用于可寻址远程传感器数据公路 (HART) 现场仪器和主节点。该调制解调器结合一些外部无源部件可提供满足 HART 物理层要求所需的所有功能，包括调制、解调、接收滤波、载波器检测以及发射信号整形。A5191HRT 可与 SYM20C15 实现引脚兼容。参见“引脚说明”和“功能说明”部分了解与 SYM20C15 之间引脚兼容性的详细信息。A5191HRT 在每秒 1200 位的速度下使用相位连续移频键控 (FSK)。为了节省电能，在发射运行期间接收电路将禁用，反之亦然。这提供了 HART 通信中使用的半工运行。

特性

- Low power
- Bell 202 shift frequencies of 1200 Hz and 2200 Hz
- Single-chip, half-duplex 1200 bits per second FSK modem
- Transmit-signal wave shaping
- Receive band-pass filter
- Meets HART physical layer requirements
- CMOS compatible

优势

- Optimal for intrinsically safe applications

应用

- Highway Addressable Remote Transducer (HART) field instruments and masters

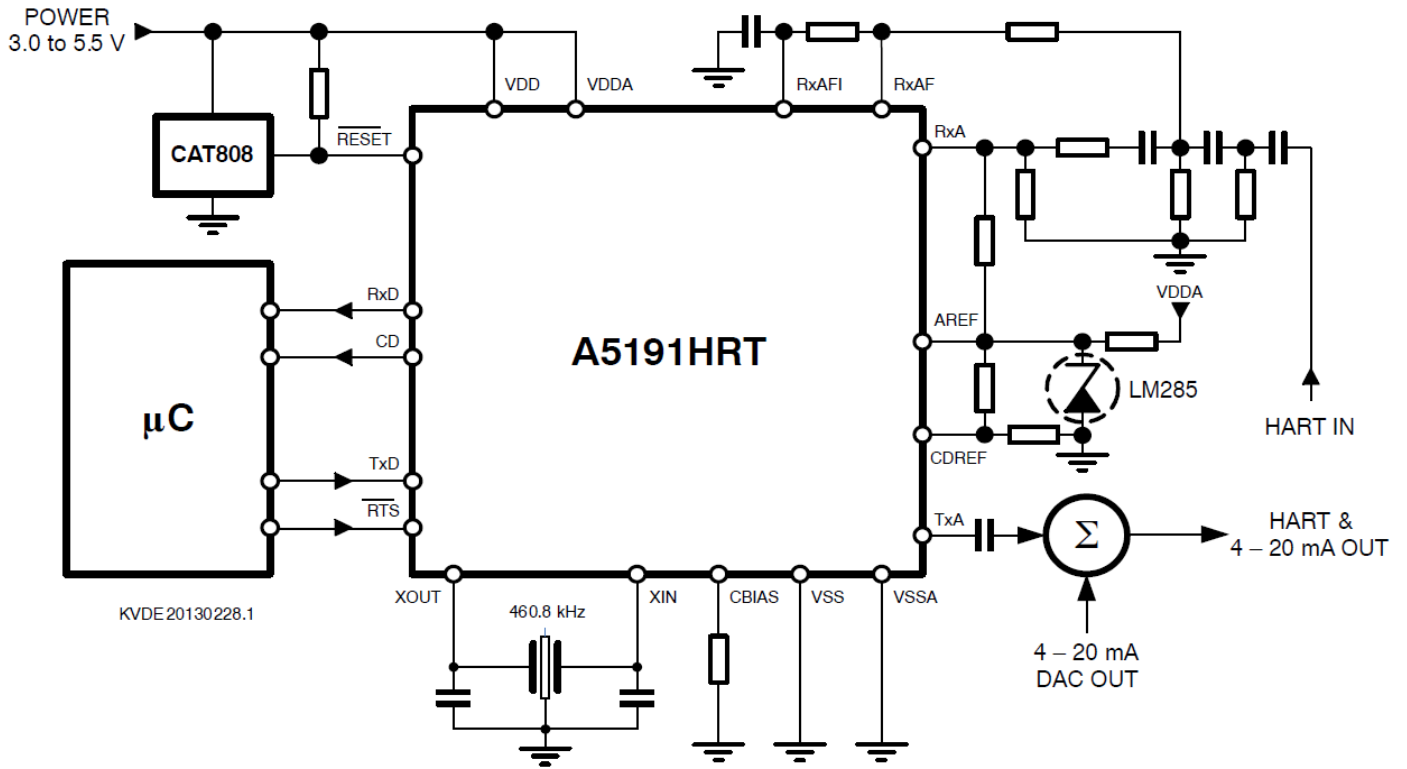
终端产品

- Instrumentation terminals and measurement devices

器件电气规格

产品	Pricing (\$/Unit)	Compliance	Status	Data Transmission Standard	Data Rate	Number of Drivers	Number of Receivers	V _{CC} Min (V)	V _{CC} Max (V)	t _{PLH} Max (μs)	I _O Max (μA)	I _{IH} Max (mA)	Package Type
A5191HRTLX-XTD		Pb-free Halide free	Active	HART	1200 baud	1	1	3	5.5	0.02	670	0.0005	LQFP-32
A5191HRTLX-XTP		Pb-free Halide free	Active	HART	1200 baud	1	1	3	5.5	0.02	670	0.0005	LQFP-32
A5191HRTNG-XTP		Pb-free Halide free	Active	HART	1200 baud	1	1	3	5.5	0.02	670	0.0005	QFN-32
A5191HRTPG-XTD		Pb-free Halide free	Active	HART	1200 baud	1	1	3	5.5	0.02	670	0.0005	PLCC-28
A5191HRTPG-XTP		Pb-free Halide free	Active	HART	1200 baud	1	1	3	5.5	0.02	670	0.0005	PLCC-28

应用框图



欲了解更多信息，请联系您当地的销售支援 www.onsemi.cn。

创建于：8/7/2020