

产品概览

NCP1230: PWM 控制器，固定频率，电流模式

欲看完整文档，请参阅数据表。

NCP1230 代表了中等到高功率开关模式电源（如笔记本电脑适配器、离线电池充电器和消费电子设备）中实现低待机功率方面的一个重大飞跃。NCP1230 采用紧凑型 8 引脚封装（SO-8 或 PDIP-7），包含了构建坚固高效电源所需的所有控制功能。NCP1230 是带有内部斜坡补偿的电流模式控制器。NCP1230 提供的其中一个独特功能为事件管理方案，可以在待机期间禁用前端 PFC 电路，因此降低无负载功耗。NCP1230 本身会在轻型负载进入周期跳过，同时限制峰值电流（至标称峰值的 25%），从而不会产生噪声。NCP1230 是一款高电压启动电路，不再需要外部组件，降低了功耗。NCP1230 还具有内部锁存功能，可用于 OVP 保护。此锁存通过将 CS 引脚拉至 3.0 V 以上进行触发，只能通过将 VCC 拉至接地进行重置。NCP1230 提供的某些其他功能有真正的过载保护、内部 2.5 ms 软启动、内部前缘间隔、实现低 EMI 的内部频率抖动。

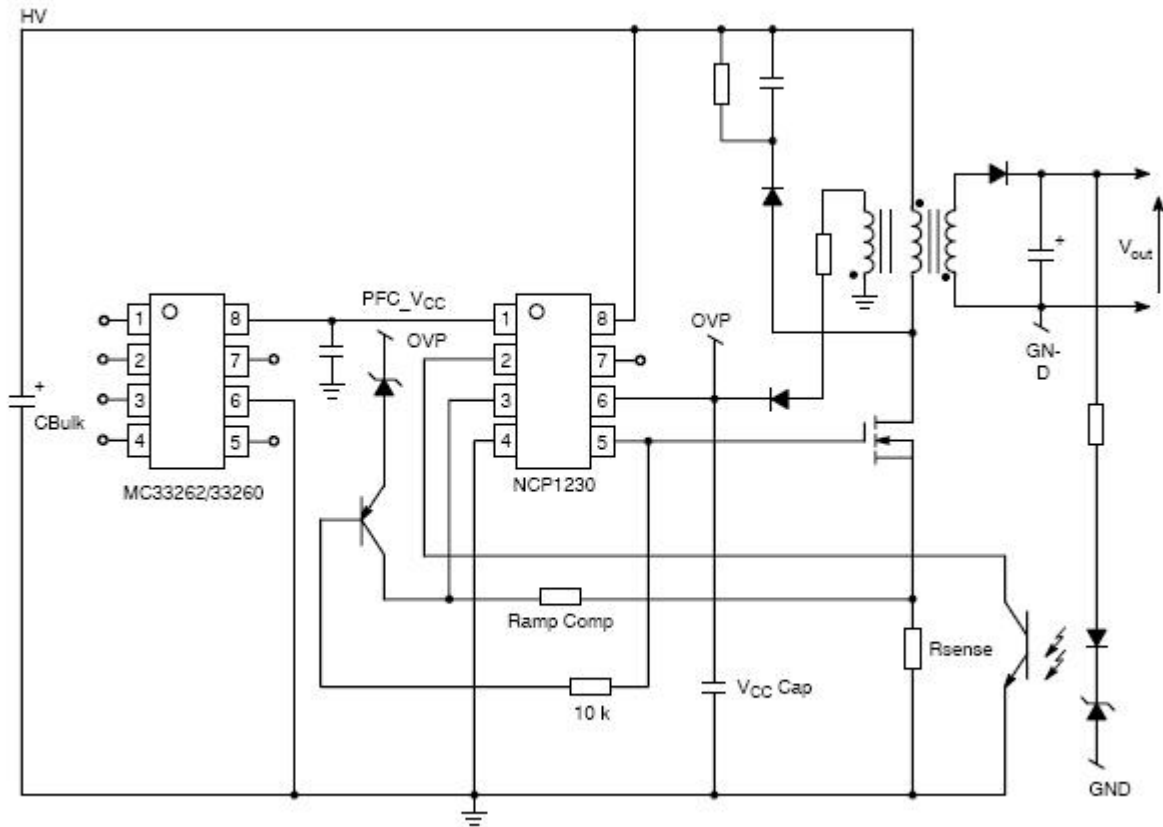
特性

- Current-Mode Operation with Internal Ramp Compensation
 - Internal High-Voltage Start-Up Current Source for Loss Less Start-Up
 - Extremely Low No-Load Standby Power
 - Skip-Cycle Capability at Low Peak Currents
 - Direct Connection to PFC Controller for Improved No-Load Standby Power
 - Internal 2.5 ms Soft Start
 - Internal Leading Edge Blanking
 - Latched Primary Overcurrent and Overvoltage Protection
 - Short-Circuit Protection Independent of Auxiliary Level
 - Internal Frequency Jittering for Improved EMI Signature
- For more features, see the data sheet

应用

- High Power AC/DC Adapters for Notebooks, etc.
- Offline Battery Chargers
- Flat TVs, DVD RW, Home Theatre, Set Top Boxes

应用框图



Typical Application Example

欲了解更多信息，请联系您当地的销售支援 www.onsemi.cn。

创建于：7/10/2020