

产品概览

NCP1338: PWM 控制器，空转准谐振电流模式

欲看完整文档，请参阅数据表。

NCP1338 组合了真正的电流模式调制器和去磁化检测器，确保了任何负载/线路条件下的完全边界/临界导通模式，且具有最小的漏极电压开关（准谐振运行）。由于 Soxyless 概念，变压器芯重置检测内部完整，无需使用任何外部信号。该频率内部限制为 130 kHz，防止控制器在 150 kHz CISPR-22 EMI 开始限值之上运行。通过监控反馈引脚活动，一旦功率需求降至预先定义的水平以下，该控制器即进入跳过模式。当每次重启由于内部 Soft-Skip™ 而变为软启动时，因为频率不能低于 25 kHz，所以不会听到噪音。NCP1338 还具有有效保护电路，如果发生过电流情况，则会禁用输出脉冲，进入安全突发模式，尝试重启。一旦故障清除，器件自动恢复。另外还包括了降压监控功能（称为欠电压保护）、可调节过功率补偿和 VCC OVP。上述任意情况下故障计时器都会重置，以确保控制器在这些情况消失时立即重启。最后，内部 4.0 ms 软启动避免了传统的启动压力。NCP1338 可用于 VCC 电源电压由外部直流电压电源提供的应用。NCP1338 与 NCP1337：应用 BO 条件时，两个控制器均停止。当 BO 条件去除时，如果故障计时器已超时，NCP1337 则不会重启；而 NCP1338 总是会重启（如果 Vcc 高于 12 V）。

特性

- Overvoltage Protection
 - Internal Leading Edge Blanking
 - Free-Running Borderline/Critical Mode Quasi-Resonant Operation
 - Soft-Skip Mode with Minimum Switching Frequency for Standby
 - Current-Mode
 - Auto-Recovery Short-Circuit Protection Independent of Auxiliary Voltage
 - Brown-Out Protection
 - Two Externally Triggerable Fault Comparators (one for a disable function, and the other for a permanent latch)
 - Internal 4.0 ms Soft-Start
 - 500 mA Peak Current Drive Sink Capability
- For more features, see the data sheet

优势

- rugged design
- Noise immunity
- Reduces EMI and capacitive losses
- reduces noise and increases efficiency in stand-by mode

应用

- Ac-dc Adapters for Notebooks, etc.
- Offline Battery Chargers
- Auxiliary Power Supplies (USB, Appliances, TVs, etc.)

终端产品

- Consumer Electronics (DVD Players, Set-Top Boxes, TVs, etc.)

器件电气规格

产品	Pricing (\$/Unit)	Compliance	Status	Topology	Control Mode	f _{sw} Typ (kHz)	Stand-by Mode	UVLO (V)	Short Circuit Protection	Latch	Soft Start	V _{CC} Max (V)	Drive Cap. (mA)	Package Type
NCP1338DR2G	0.62	Pb-free Halide free	Active	Flyback	Current Mode	Variable	Yes	Yes	Yes	Yes	Yes	20	500 / 500	SOIC-7

应用框图

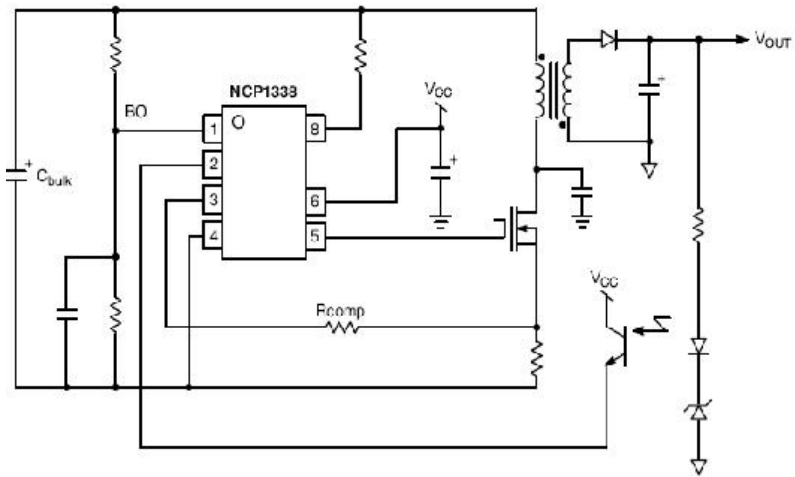


Figure 1. Typical Application Schematic

欲了解更多信息，请联系您当地的销售支援 www.onsemi.cn。
创建于：7/7/2020