

产品概览

LC05112CMT: 电池保护控制器，带有集成的 MOSFET，1 个锂离子电池

欲看完整文档，请参阅数据表。

LC05112CMT 是一款用于 1 个锂离子备用电池的电池保护集成电路，带有集成的功率 MOSFET。另外，它还集成了高精度检测电路和检测延迟电路，防止电池过度充电、过度放电、过电流放电和过电流充电。仅需 LC05112CMT 和少量外部零部件即可组成一个电池保护系统。

特性

- Integrated power MOSFET
- Low R_{son} 11mΩ
- PKG fuse trimming
- Reducing the dispersion of over-current detection
- Shut down Low current <0.1μA

应用

- Battery protection units

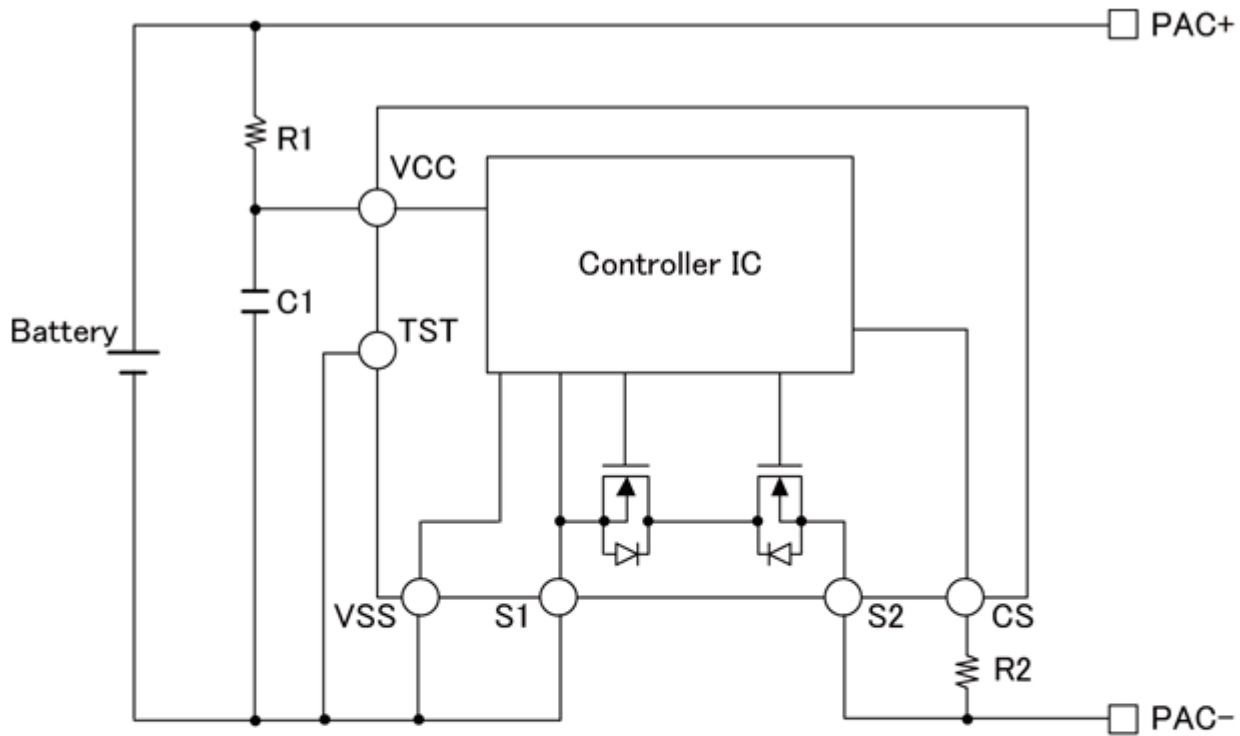
优势

- Easy design
- Low power dissipation
- Short TAT, High accuracy
- High safety
- Long battery life

终端产品

- Smart phones
- Tablet PCs
- Wearable devices

应用框图



Components	Recommended value	MAX	unit
R1	680	1k	Ω
R2	1k	2k	Ω
C1	2.2 μ	4.7 μ	F

* We don't guarantee the characteristics of the circuit shown above.

* TST pin would be better to be connected to VSS pin, though it is connected to VSS with internal resistor (100k Ω typ).

欲了解更多信息，请联系您当地的销售支援 www.onsemi.cn。

创建于：7/10/2020