

产品概览

NCP1034: 100 V 同步降压控制器

欲看完整文档，请参阅数据表。



NCP1034 是一款高电压 PWM 控制器，适用于高性能同步降压 DC-DC 应用。NCP1034 使用高达 500 kHz 的可编程开关频率驱动一对外部 N-MOSFET，因此可以灵活调节集成电路的运行，满足系统级要求。外部同步功能简化了系统级滤波器设计。输出电压可使用内部 1.25 V 参考电压精确调节，适用于低电压应用。提供了欠压锁定和间歇电流限制等保护功能，可在发生故障时提供所需的系统级安全性。

特性

- Input voltage up to 100V
- 2 A Output Drive Capability
- 1.25 V +/- 1.5% feedback voltage across temperature
- External Frequency Synchronization
- Programmable switching frequency up to 500 kHz

优势

- Wide input voltage to be used with +48V or +60V input
- Ability to use larger size FETs for increased efficiency
- Excellent system level accuracy across temperature
- Ability to sync to external frequency or output a sync pulse
- Optimization for efficiency and size

应用

- 48 V Non-Isolated DC-DC Converter
- Distributed Point of Load Power Architectures
- General High Voltage DC-DC Converters

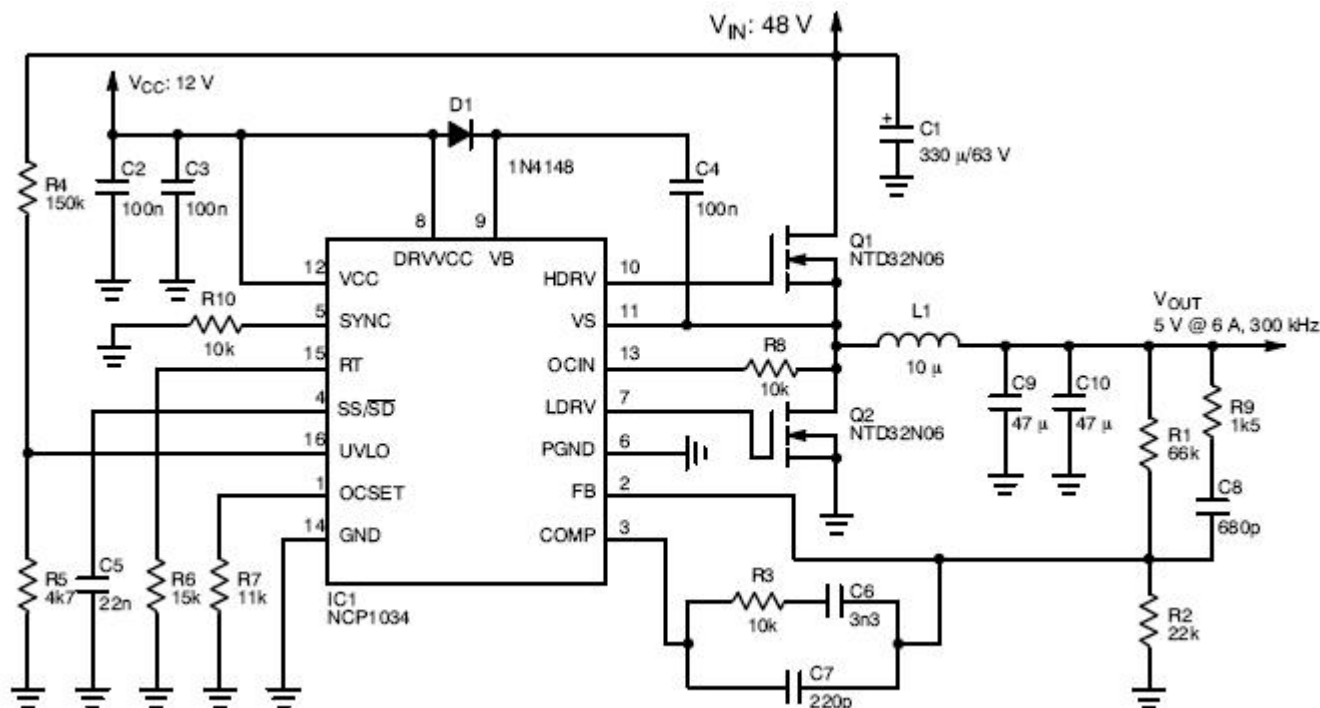
终端产品

- Embedded Telecom Systems
- Networking and Computing Voltage Regulator

器件电气规格

产品	Pricing (\$/Unit)	Compliance	Status	Topology	Phases	Control Mode	V _{CC} Min (V)	V _{CC} Max (V)	f _{sw} Typ (kHz)	Package Type
NCP1034DR2G	1.2666	Pb-free Halide free	Active	Step-Down	1	Voltage Mode	8	100	Up to 500	SOIC-16
								57		
								40		
								42		
								75		

应用框图



欲了解更多信息，请联系您当地的销售支援 www.onsemi.cn。

创建于：7/14/2020