

产品概览

NCV8872: 汽车级非同步升压控制器

欲看完整文档，请参阅数据表。

NCV8872 是一款可调节输出非同步升压控制器，驱动外部 N 沟道 MOSFET。该器件使用峰值电流模式控制，带有内部斜率补偿。该集成电路结合了为门极驱动器提供电荷的内部稳压器。保护功能包括内部设置软启动、欠压锁定、按周期电流限制、间歇模式短路保护和高温关断。其他功能包括低静止电流睡眠模式和外部可同步开关频率。

特性

- Factory Programmable
- 4.8 V to 45 V operation
- -40 C to 150 C operation
- Dual function Enable/Sync pin

优势

- Flexibility
- Operates through cranking and load dump with reverse polarity protection diode
- Automotive Grade
- Extra functionality in compact SOIC8 package

应用

- Instrument clusters
- Engine clusters
- Start/Stop applications
- Navigation
- LED backlighting

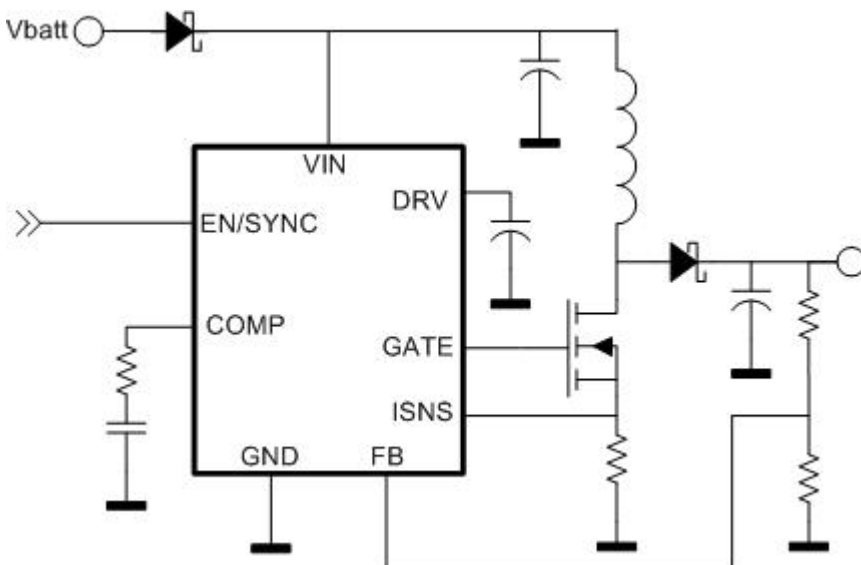
终端产品

- Automotive Applications

器件电气规格

产品	Pricing (\$/Unit)	Compliance	Status	Topology	Phases	Control Mode	V _{CC} Min (V)	V _{CC} Max (V)	f _{sw} Typ (kHz)	Package Type
NCV887200D1R2G	1.1	AEC Qualified PPAP Capable Pb-free Halide free	Active	Step-Up Flyback Forward	1	Current Mode	4.8	44	100 - 1000	SOIC-8

应用框图



欲了解更多信息，请联系您当地的销售支援 www.onsemi.cn。

创建于：3/29/2020