

## 产品概览

### CAT4201: LED 驱动器, 350 mA, 步降转换器

欲看完整文档, 请参阅数据表。

CAT4201 是一款高效率步降转换器, 适用于驱动高电流 LED。专利开关控制算法可实现高能效和准确的 LED 电流调节。一个 RSET 电阻可将来自多种电源的、高达 350 mA 的全规模 LED 串设置为高达 36 V。CAT4201 的开关结构的内部功耗极低, 因此该器件可封装在极小型封装内, 而无需专门的散热。该器件可兼容最高 1 MHz 的开关频率, 因此适用于需要小占位和成本较低的外部电感器的应用。通过一个单输入引脚 CTRL 提供模拟调光和 LED 关断控制。其他功能包括过载电流保护和高温关断。

#### 特性

- Power Efficiency up to 94%
- LED Drive Current up to 350 mA
- Compatible with 12 V and 24 V Standard Systems
- Handles transients up to 40 V
- Single Pin Control and Dimming function
- Drives LED Strings of up to 32 V
- Open and Short LED Protection
- Parallel Configuration for Higher Output Current

#### 应用

- 12 V and 24 V Lighting Systems
- High Brightness 350 mA LEDs

#### 优势

- Smaller, more efficient alternative to linear regulators for driving high-brightness LEDs in step-down applications.

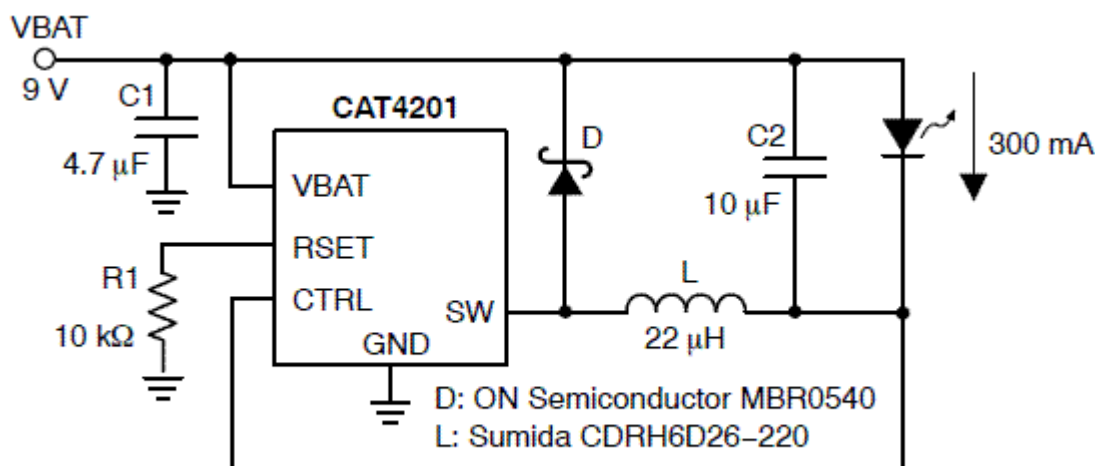
#### 终端产品

- Automobiles and Aircraft
- General Lighting

#### 器件电气规格

产品	Pricing (\$/Unit)	Compliance	Status	Topology	V <sub>IN</sub> Min (V)	V <sub>IN</sub> Max (V)	V <sub>O</sub> Max (V)	I <sub>O</sub> Max (mA)	f <sub>sw</sub> Typ (kHz)	Package Type
CAT4201TD-GT3	0.7226	Pb-free Halide free	Active	Step-Down	7	36	32	350	1000	TSOT-23-5

#### 应用框图



See Table 4 on page 6 for external component selection.

欲了解更多信息, 请联系您当地的销售支援 [www.onsemi.cn](http://www.onsemi.cn)。

创建于: 7/14/2020