

产品概览

CAT4238: LED 驱动器，升压转换器，高效

欲看完整文档，请参阅数据表。

CAT4238 是一款 DC-DC 步进转换器，提供准确的恒定电流，适用于驱动 LED。该器件在 1 MHz 固定开关频率下运行，因此可结合价格较低的外部陶瓷电容器和电感器使用。串联连接的 LED 使用外部电阻器 R1 设置的调节电流驱动。该器件可基于最高 5.5 V 的宽输入电压范围支持高达 40 mA 的 LED 电流，适用于电池供电应用。CAT4238 高电压输出级适用于驱动最多包含十个串联白色 LED 的大中尺寸平板显示器。LED 调光可以使用直流电压、逻辑信号或脉宽调制 (PWM) 信号进行。关机输入引脚使得该器件能够在“零”静止电流的情况下置于省电模式。除了高温保护和过载电流限制之外，该器件还会在“打开 LED”故障条件下进入极低功耗运行模式。

特性

- Drives High Voltage LED strings (38 V)
- Up to 87% Efficiency
- Low Quiescent Ground Current 0.6 mA
- Adjustable Output Current
- 1 MHz Fixed Frequency Low noise Operation
- Soft start & “in-rush” current limiting
- Shutdown current less than 1 μ A
- Open LED Overvoltage Protection
- Automatic Shutdown at 1.9 V (UVLO)
- Thermal overload protection

For more features, see the data sheet

应用

- LED Drive in battery Powered Devices

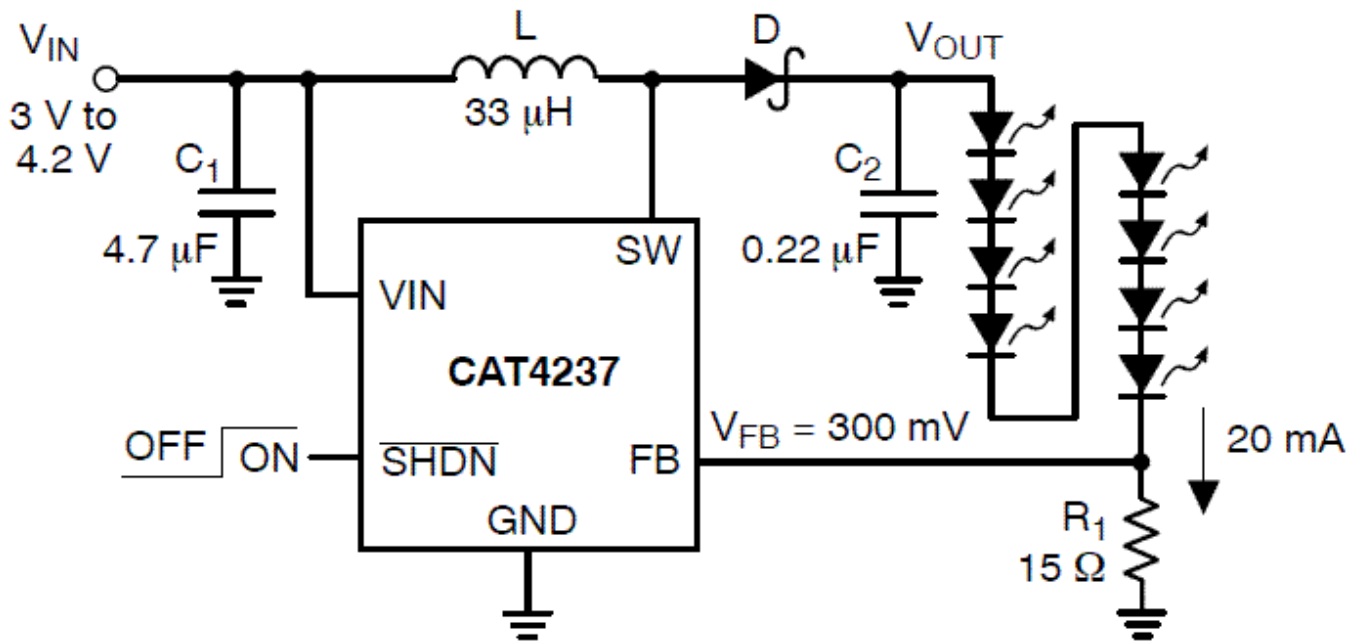
终端产品

- GPS Navigation Systems
- Portable Gaming Systems
- Digital Still Cameras

器件电气规格

产品	Pricing (\$/Unit)	Compliance	Status	Topology	V _{IN} Min (V)	V _{IN} Max (V)	V _O Max (V)	I _O Max (mA)	f _{sw} Typ (kHz)	Package Type
CAT4238TD-GT3	0.4947	Pb-free Halide free	Active	Step-Up	2	5.5	38	100	1000	TSOT-23-5

应用框图



L: Sumida CDRH3D16-330

D: Central CMDSH05-4 (rated 40 V)

C2: Taiyo Yuden UMK212BJ224 (rated 50 V)

欲了解更多信息，请联系您当地的销售支援 www.onsemi.cn。

创建于：7/13/2020