

产品概览

NCP333: 负载开关，带放电路径，1.5 A

欲看完整文档，请参阅数据表。

NCP333 是一款低导通电阻 MOSFET，通过外部逻辑引脚控制，可优化电池寿命和便携式设备自主功能。由于使用 PMOS 结构实现的电流耗量优化，不使用时隔离了电池上联接的集成电路，消除了漏电流。

特性

- 1.2 V - 5.5 V Operating Range
- 55 mΩ P MOSFET at 3.3 V
- DC Current up to 1.5 A
- Output Auto-Discharge
- Active High EN Pin

应用

- Load Management

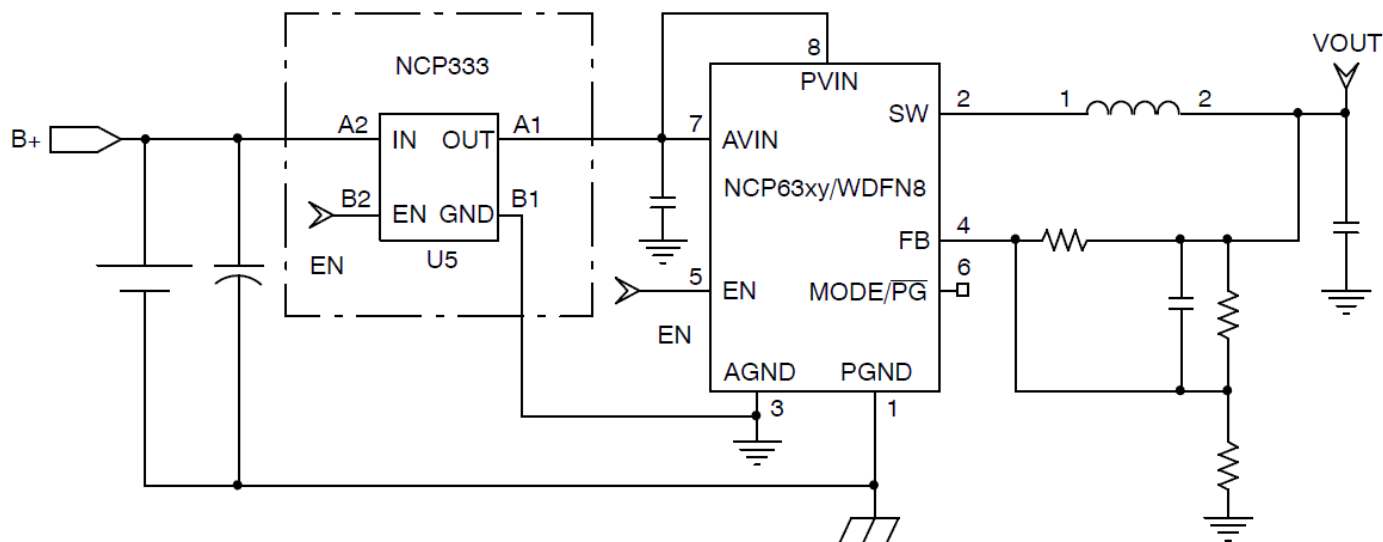
终端产品

- Mobile Phones
- Tablets
- Digital Cameras
- GPS

器件电气规格

产品	Pricing (\$/Unit)	Compliance	Status	Channels	r_{on} (mΩ)	I Max (A)	V_I Min (V)	V_I Max (V)	Package Type
NCP333FCT2G	0.12	Pb-free Halide free	Active	1	55	1.5	1.2	5.5	WLCSP-4

应用框图



欲了解更多信息，请联系您当地的销售支援 www.onsemi.cn。

创建于：8/14/2020