

产品概览

NCP334: 受控负载开关，超小型，2.0 A，具有自动放电路径

欲看完整文档，请参阅数据表。

NCP334 和 NCP335 为极低导通电阻 MOSFET，通过外部逻辑引脚控制，可优化电池寿命和便携式设备自主性。实际上，由于采用了 PMOS 结构实现的电流消耗优化，当不使用电池时，通过隔离电池上连接的集成电路可以消除漏电流。NCP335 版本提供输出放电路径。

特性

- 1.2 V - 5.5 V operating range
- 42 mΩ RDS(ON) at 4.2 V
- DC current up to 2 A
- Output Auto-discharge (NCP335)

应用

- Load Management

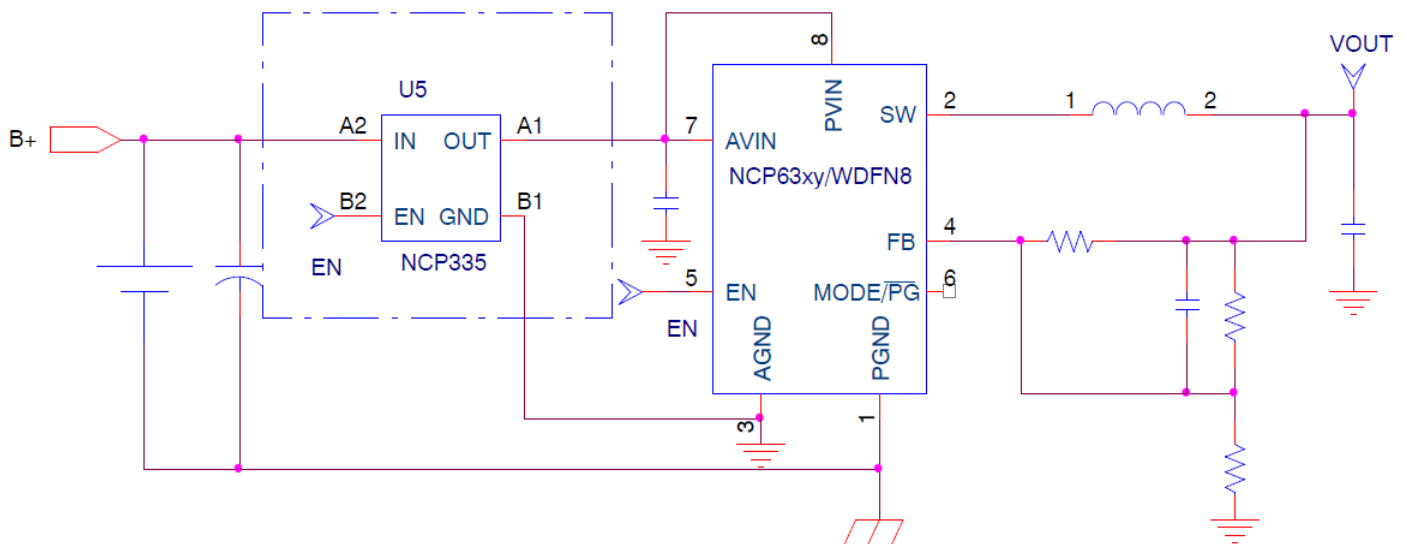
终端产品

- Smart Phones
- Tablets

器件电气规格

产品	Pricing (\$/Unit)	Compliance	Status	Channels	r_{on} (mΩ)	I Max (A)	V_i Min (V)	V_i Max (V)	Package Type
NCP334FCT2G	0.16	Pb-free Halide free non AEC-Q and PPAP	Active	1	47	2	1.2	5.5	WLCSP-4

应用框图



欲了解更多信息，请联系您当地的销售支援 www.onsemi.cn。

创建于：9/29/2020