

产品概览

LV8413GP: 电机驱动器，H 桥 x 2 沟道，用于 DSC 和相机摄像头

欲看完整文档，请参阅数据表。

LV8413GP 是一款 H 桥 x 2 沟道电机驱动器，能够控制正向、逆向、制动和待机 4 种模式。此集成电路采用微型封装，适用于 DSC 或移动电话摄像头模块的步进电机驱动系统。

特性

- Built-in thermal protection circuit
- Built-in low voltage malfunction prevention circuit
- Output ON Resistance : 0.8 Ω
- Built-in Photo Sensor Drive Transistor
- VCT Package
- Brake Function
- Saturation drive H-bridge : 2-channels

优势

- Thermal protection
- Low Voltage Detection
- (Upper and Lower Total), High Efficiency
- Less External Component
- Small Design Footprint
- Safety Design

应用

- Stepper/Brush DC Motors
- Industrial
- Portable & Wireless

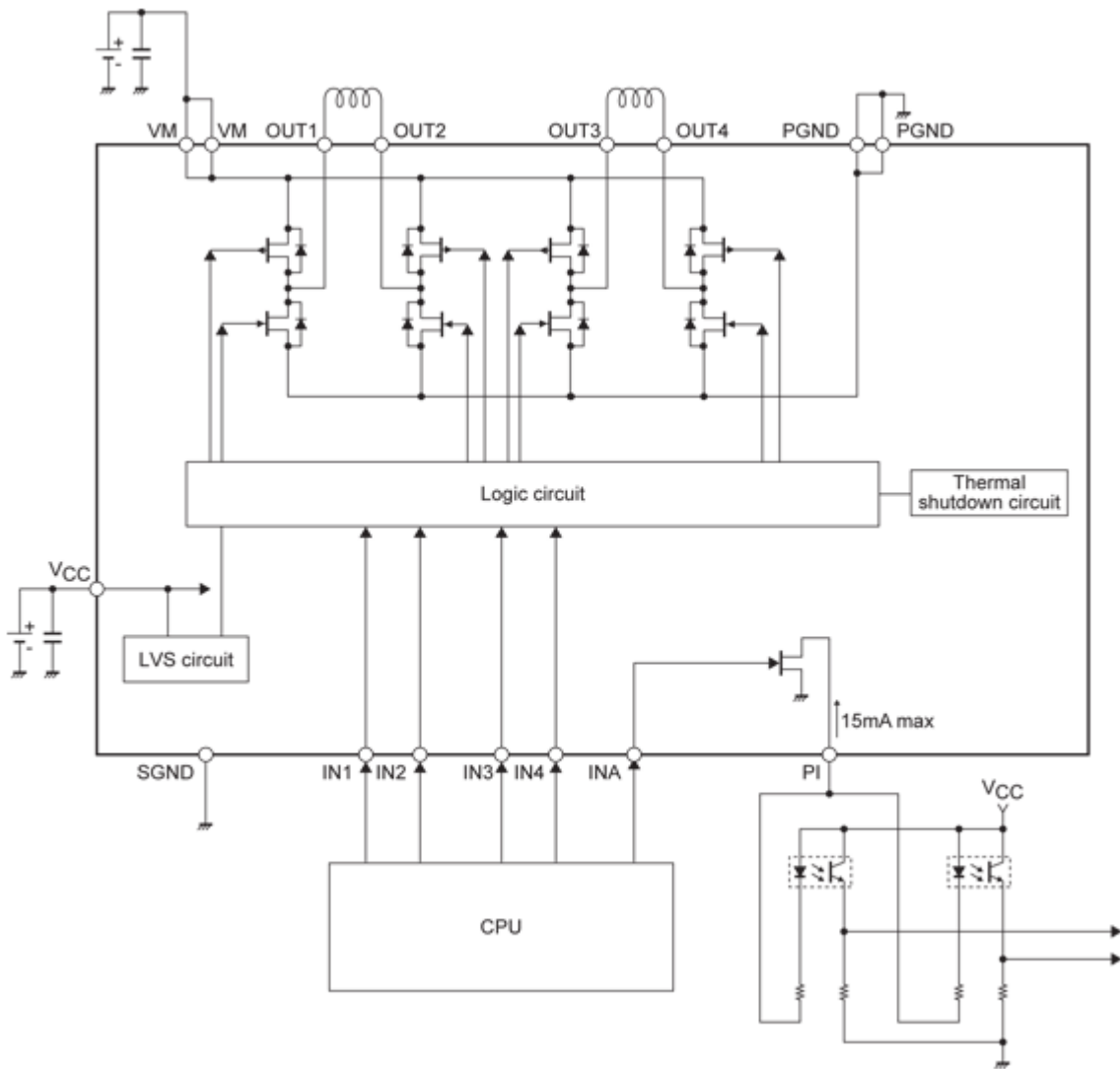
终端产品

- PoE Security Camera
- Digital Still Camera
- Toy
- Cell Phone Camera

器件电气规格

产品	Pricing (\$/Unit)	Compliance	Status	V _M Min (V)	V _M Max (V)	V _{CC} Min (V)	V _{CC} Max (V)	I _O Max (A)	I _O Peak Max (A)	Step Resolution	Control Type	Current Sense	Fault Detection	Package Type
LV8413GP-TE-L-H	1.0666	Pb-free Halide free	Active	2.5	5.5	2.5	6	0.4	0.6	1	Parallel	None	UVLO	VCT-16

应用框图



欲了解更多信息，请联系您当地的销售支援 www.onsemi.cn。

创建于：6/5/2020