

产品概览

NOA1212: 环境灯传感器，带暗电流补偿

欲看完整文档，请参阅数据表。

NOA1212 是一款极低功耗环境灯传感器 (ALS)，带模拟电流输出和电源关断模式，可实现节能。此芯片重要用于手持设备应用，其有源功耗在黑暗处小于 8 μA ，在电源关断模式下静止电流耗量小于 200 pA 。该器件可在 2V - 5.5V 的很宽电压范围内运行。NOA1212 采用安森美半导体的专属 CMOS 图像感应技术，包括内置动态暗电流补偿，可基于整个运行温度范围提供大信噪比 (SNR) 和宽动态范围 (DR)。此光电光学滤波器提供了与人眼类似的光反应。光电光反应和暗电流补偿一起可确保准确的亮度检测。

特性

- Photopic light response
- Dark current compensation
- ~0 lux to over 100K lux range
- Power down mode
- Selectable gain ranges
- Less than 8 μA power at 0 lux
- Linear response over full range

应用

- Display power management

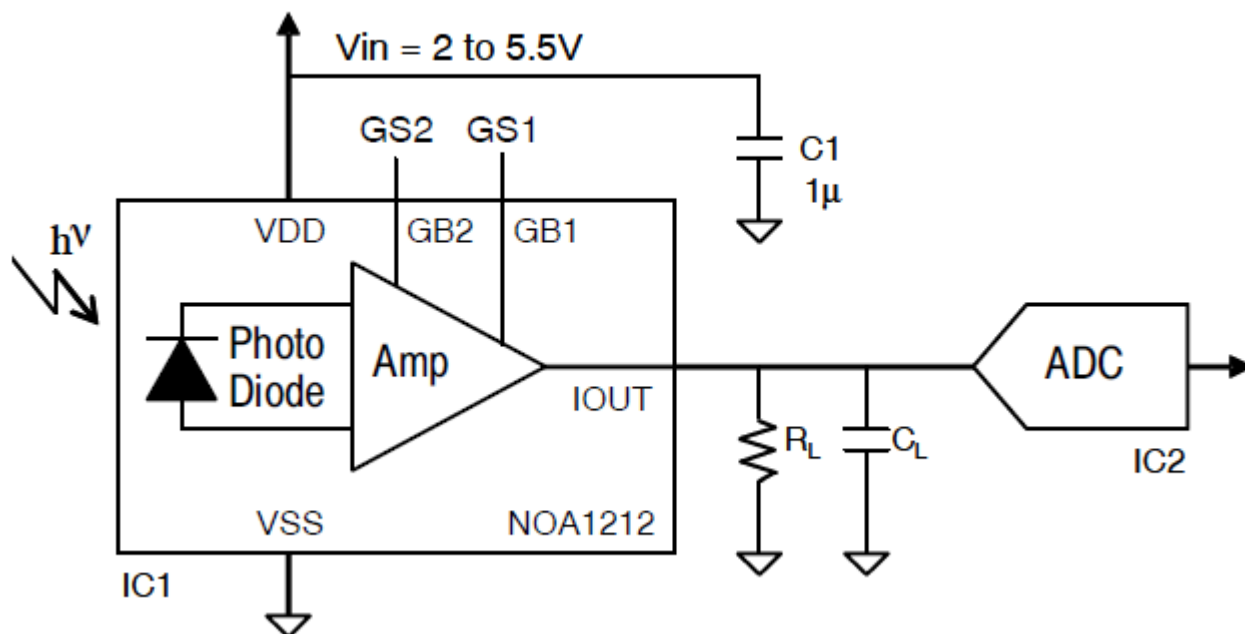
优势

- Display power savings
- Excellent SNR and DR
- Operation from dark to full sun
- Extends battery life
- High small step accuracy

终端产品

- Cell phones, PDAs, MP3 players, GPS
- Internet Mobile Devices (IMD)
- Cameras, video recorders
- Mobile devices with displays or backlit keypads

应用框图



欲了解更多信息，请联系您当地的销售支援 www.onsemi.cn。

创建于：9/30/2020