



Is Now Part of



ON Semiconductor®

To learn more about ON Semiconductor, please visit our website at
www.onsemi.com

ON Semiconductor and the ON Semiconductor logo are trademarks of Semiconductor Components Industries, LLC dba ON Semiconductor or its subsidiaries in the United States and/or other countries. ON Semiconductor owns the rights to a number of patents, trademarks, copyrights, trade secrets, and other intellectual property. A listing of ON Semiconductor's product/patent coverage may be accessed at www.onsemi.com/site/pdf/Patent-Marking.pdf. ON Semiconductor reserves the right to make changes without further notice to any products herein. ON Semiconductor makes no warranty, representation or guarantee regarding the suitability of its products for any particular purpose, nor does ON Semiconductor assume any liability arising out of the application or use of any product or circuit, and specifically disclaims any and all liability, including without limitation special, consequential or incidental damages. Buyer is responsible for its products and applications using ON Semiconductor products, including compliance with all laws, regulations and safety requirements or standards, regardless of any support or applications information provided by ON Semiconductor. "Typical" parameters which may be provided in ON Semiconductor data sheets and/or specifications can and do vary in different applications and actual performance may vary over time. All operating parameters, including "Typicals" must be validated for each customer application by customer's technical experts. ON Semiconductor does not convey any license under its patent rights nor the rights of others. ON Semiconductor products are not designed, intended, or authorized for use as a critical component in life support systems or any FDA Class 3 medical devices or medical devices with a same or similar classification in a foreign jurisdiction or any devices intended for implantation in the human body. Should Buyer purchase or use ON Semiconductor products for any such unintended or unauthorized application, Buyer shall indemnify and hold ON Semiconductor and its officers, employees, subsidiaries, affiliates, and distributors harmless against all claims, costs, damages, and expenses, and reasonable attorney fees arising out of, directly or indirectly, any claim of personal injury or death associated with such unintended or unauthorized use, even if such claim alleges that ON Semiconductor was negligent regarding the design or manufacture of the part. ON Semiconductor is an Equal Opportunity/Affirmative Action Employer. This literature is subject to all applicable copyright laws and is not for resale in any manner.

应用指南 AN-3004

电压过零光 隔离 TRIAC 驱动器应用

引言

过零系列光隔离三端双向可控硅 (TRIAC) 驱动器是经济、简单且有效的解决方案，用于实现低电流直流控制电路之间的接口应用，如逻辑门、微处理器和交流功率负载（120V、240V 或 380V，单相或三相）。

这些器件针对高电流高压晶闸管提供足够的栅极触发电流，同时保证线路和控制电路之间具有 7.5 kV 的介电耐受电压。检测器芯片上的集成式过零开关可消除浪涌电流，解决很多应用中由此产生的电磁干扰 (EMI) 和可靠性问题。该 TRIAC 驱动器系列产品凭借 5000 V/μs 的高瞬态抗扰度以及低耦合电容、高隔离电阻和高达 800 V 的额定 V_{DRM} 等特性，非常适合作为敏感控制电路和交流电源系统环境之间的链路。

不同于固态继电器，光隔离 TRIAC 驱动器并非针对独立工作而设计。但是，它们能替代成本高昂且空间要求高的分立式驱动电路；这类电路通常具有高元件数，包括标准晶体管光电隔离器，以及由全波整流桥、分立式晶体管、触发器 SCR 和各种电阻与电容组合组成的支持组件。

本文介绍基本驱动电路的工作原理以及正确实施 TRIAC 驱动器所需电路值的确定方法。感性负载与使用 TRIAC 所需的专用网络一同得到了论述。另外，还给出了典型应用的简单示例。

结构

过零系列产品由液相 EPI 红外发光二极管组成，可光触发硅检测器芯片。TRIAC 驱动器的原理图如图 1 所示。两个芯片都采用小型 6 引脚双列直插 (DIP) 封装，提供机械完整性，并保护半导体芯片不受外部杂质的影响。芯片由红外透射介质进行绝缘，能可靠地将 LED 输入驱动电路与交流功率负载环境相隔离。该绝缘系统满足 UL 和 VDE 等监管机构制定的严格的隔离要求。

检测器芯片

检测器芯片是一款复杂的单片 IC 产品，集成两个反向并联的红外敏感型高压 SCR，用作光敏 TRIAC。单个 SCR 的栅极与高速过零检测电路连接。这样可确保在连续正向电流通过 LED 的情况下，检测器在施加的交流电压通过零点附近之前都不会切换到导通状态。这种特性不仅能确保产生的噪声 (EMI) 更低、进入阻性负载和中等感性负载的浪涌电流更小，同时还能针对检测电路提供高噪声抵抗能力（数千 V/μs）。

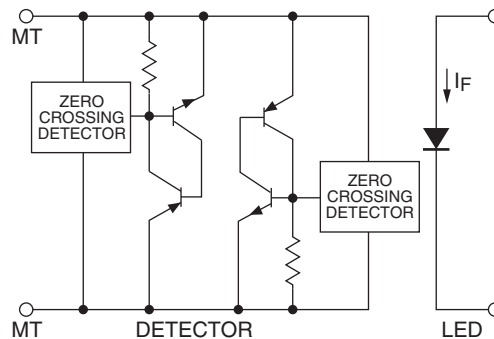


图 1. 过零光隔离 TRIAC 驱动器原理图

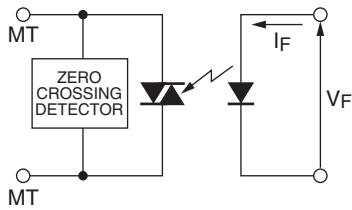


图 2. 隔离器简化原理图

电气特性

光隔离 TRIAC 驱动器的简化原理图如图 2 所示。该模型足以描述所有重要特性。正向电流流过 LED，产生红外辐射，从而触发检测器。该 LED 触发电流 (I_{FT}) 是锁存 TRIAC 驱动器所需的最大保证电流，范围为 5 mA (MOC3063) 至 15 mA (MOC3061)。当 $I_F = 30$ mA 时，LED 正向电压降最大值为 1.5 V。TRIAC 电压 - 电流特性在图 3 中确定。

触发后，检测器会保持锁存在“通态”，直到流过检测器的电流降低至维持电流 (I_H) 以下，通常为 100 μ A。此时，检测器会恢复为“断态”（非导通状态）。不仅 I_{FT} 能够触发检测器进入“通态”，电压高于两个主端 (MT1 和 MT2) 之间的正向阻断电压（所有 MOC3061 系列产品均为 600 V 最小值）也会如此。另外，交流电源线路中常见的电压斜坡（瞬变、噪声等）如果超过静态 dV/dt 额定值，也有可能误触发检测器。由于能快速开关，过零开关即使是在 70 $^{\circ}$ C 的环境下都能提供 500 V/ μ s 的最小 dV/dt ，因此不太可能误触发 TRIAC 驱动器。更有可能发生的是误触发主 TRIAC。在预期具有较高 dV/dt 瞬变的交流线路上，必须使用某种抑制网络（通常称为“缓冲器”）防止误“开启”主 TRIAC。有关“缓冲器”网络的详细论述，请参见“感性和阻性负载”部分。

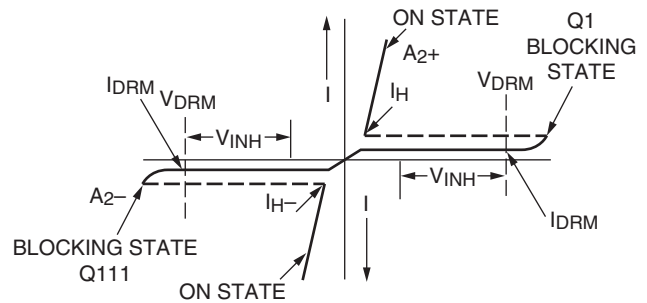


图 3. TRIAC 电压 - 电流特性

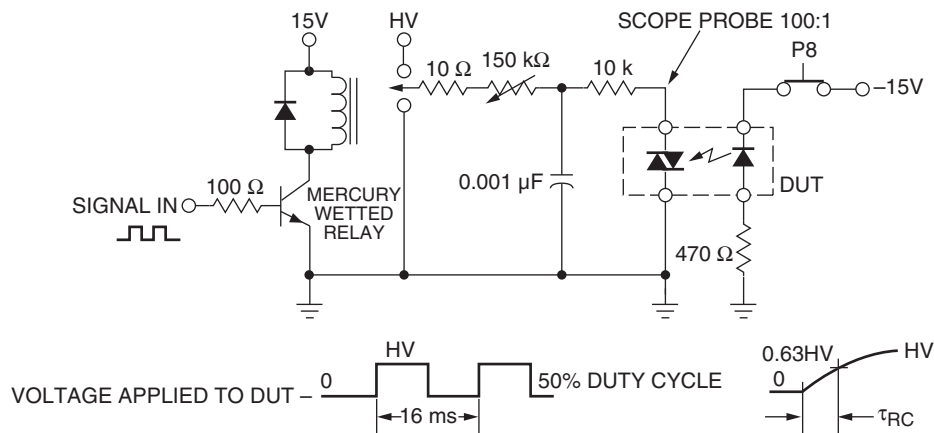
图 4 显示的是静态 dV/dt 测试电路，该电路用于测试 TRIAC 驱动器和功率 TRIAC。建议的测试方法符合 EIA/NARM 标准 RS-443。

使用图 4 中的测试电路对 MOC3061 系列 TRIAC 驱动器进行测试，其结果数据显示温度和电压瞬变幅度对静态 dV/dt 的影响。图 5 是 dV/dt 与环境温度的关系曲线，图 6 则是类似的 dV/dt 与瞬变幅度的关系曲线。

基本驱动电路

假设图 7 所示电路处于阻断或“断”态（意味着 I_F 为零），此时整个交流线路电压施加在 TRIAC 和 TRIAC 驱动器的主端上。如果提供了足够的 LED 电流 (I_{FT}) 且交流线路电压低于抑制电压（图 3 中的 V_{INH} ），那么 TRIAC 驱动器会锁存通态。该操作在主 TRIAC 中引入栅极电流，从而触发该器件从阻断状态进入完全导通状态。触发后，即便仍然施加 I_{FT} ，主端上的电压也会下降至极低的数值，导致 TRIAC 驱动输出电流下降至低于其保持电流的数值，从而迫使 TRIAC 驱动器进入“断”态。

功率 TRIAC 会保持在导通状态，直到负载电流下降至功率 TRIAC 的保持电流以下，这种情况每半个周期发生一次。TRIAC 驱动器的实际占空比极短（范围为 1 至 3 μ s）。如果存在 I_{FT} ，功率 TRIAC 每半个交流线路



测试步骤 -

开启待测器件 (D.U.T.)，同时施加足够的 dV/dt 以确保其在触发电流断开后仍然保持通态。随后，降低 dV/dt ，直到 D.U.T. 关断。测量上升至 0.63 HV 所需的时间 t_{RC} ，然后用 0.63 HV 除以 t_{RC} 得到 dV/dt 。

图 4. 静态 dV/dt 测试电路

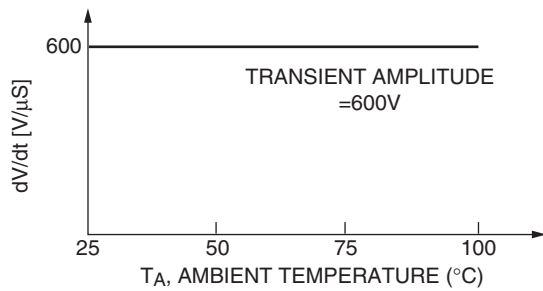


图 5. 静态 dV/dt 与温度的关系

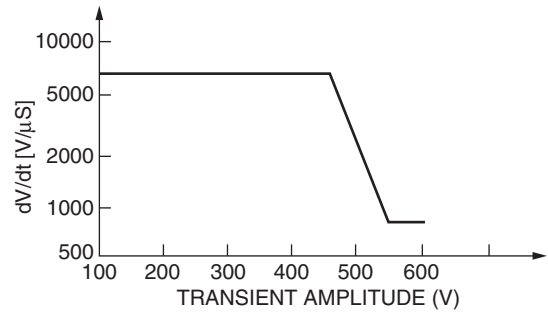


图 6. 静态 dV/dt 与瞬变幅度的关系

电压周期就会重新触发一次，直到 I_{FT} 关断且功率 TRIAC 越过电流零点。（参见图 8）。

R_L 为阻性负载时，由于电流受限于功率 TRIAC 的栅极触发电流 (I_{GT})，电阻 R（如图 7 所示）非必需。然而，电阻 R（与“感性和阻性负载”部分中介绍的 R-C 缓冲器网络组合）可在高度感性负载应用中防止 TRIAC 驱动可能造成的破坏。

如果限流电阻 R 的值过高，可能会发生主 TRIAC 的意外相位控制。如果主 TRIAC 在线路峰值电压附近被迫进入非导通状态且“缓冲器”电容存储的电能对 TRIAC 驱动器放电，该电阻可限制流过 TRIAC 驱动器的电流。下面显示的是针对典型 220 V 应用的限流电阻 R 计算方法：假设线路电压为 220 V RMS。另外，还假设最大峰值重复驱动电流（通常取 10 ms 最大时间间隔）等于 1 A。然后

$$R = \frac{V_{peak}}{I_{peak}} = \frac{220\sqrt{2} \text{ volts}}{1 \text{ amp}} = 311 \text{ ohms}$$

应当选择 $>311 \Omega \rightarrow 330 \Omega$ 的标准电阻值。

栅极电阻 R_G （同样如图 7 所示）仅在 TRIAC 或 SCR 的内部栅极阻抗极高时（敏感型栅极晶闸管就属于该情况）才是必需的。这些器件如果没有 R_G ，抗噪性能和热稳定性将会非常差。在该情况下，栅极电阻值的范围

应当为 100 至 500 Ω 。电路设计人员应当意识到，使用栅极电阻会增加所需的触发电流 (I_{GT})，因为 R_G 会吸走一部分的 I_{GT} 。栅极电阻与限流电阻 R 结合使用会造成过零时刻与功率 TRIAC 触发时刻之间的非预期延迟或相移。

非预期触发延迟时间

要计算非预期时间延迟，则必须记住，功率 TRIAC 需要特定的触发电流 (I_{GT}) 和触发电压 (V_{GT}) 能使 TRIAC 变为导通。这就需要 MT1 和 MT2 端点之间具有最小线路电压 V_T （参见图 7），即使 TRIAC 驱动器已被触发为“通”态。最小线路电压 V_T 的值可通过将触发电路中的所有压降相加计算得到：

$$V_T = V_R + V_{TM} + V_{GT}$$

触发电路中的电流 I 不仅含有 I_{GT} ，还包含流过 R_G 的电流：

$$I = I_{RG} + I_{GT}$$

类似地， I_{RG} 可通过将功率 TRIAC 所需的栅极触发电压 V_{GT} 除以所选栅极电阻 R_G 而计算得到：

$$I_{RG} = V_{GT}/R_G$$

因此， $I = V_{GT}/R_G + I_{GT}$ 。

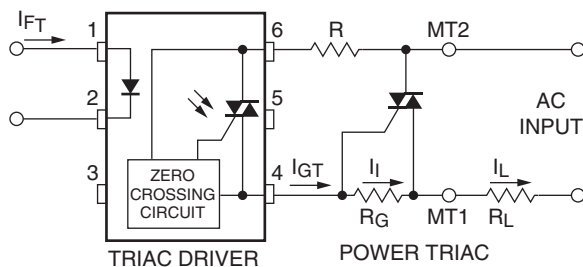


图 7. 基本驱动电路 - TRIAC 驱动器、TRIAC 和负载

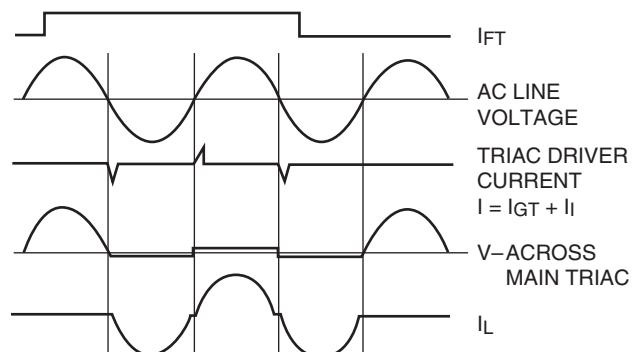


图 8. 基本驱动电路波形

触发电路中的所有压降可通过下式确定：

$$V_R = I \times R = V_{GT}/R_G \times R + I_{GT} \times R = R(V_{GT}/R_G + I_{GT})$$

V_{TM} = 来自 TRIAC 驱动器数据手册。
 V_{GT} = 来自功率 TRIAC 数据手册。
 I_{GT} = 来自功率 TRIAC 数据手册。

由于 V_{TM} 、 V_{GT} 和 I_{GT} 取自数据手册，因此可知 V_T 仅取决于 R 和 R_G 。

在触发功率 TRIAC 所需的 MT1 和 MT2（线路电压）之间的最小电压已知的情况下，非预期相位延迟角度 θ_d （理想的交流线路电压过零与功率 TRIAC 的触发点之间的角度）以及触发延迟时间 t_d 可由下式确定：

$$\theta_d = \sin^{-1} V_T / V_{peak}$$

$$= \sin^{-1} \frac{R(V_{GT}/R_G + I_{GT}) + V_{TM} + V_{GT}}{V_{peak}}$$

时间延迟 t_d 是 θ_d 与 $\theta_{V_{peak}}$ （90 度）之比乘以线路电压从零电压上升到峰值电压（可简单地取 $1/4f$ ， f 是线路频率）的时间。因此，

$$T_d = \theta_d / 90 \times 1/4f.$$

图 9 显示的是主 TRIAC 触发延迟与限流电阻 R 的关系， I_{GT} 为假设值。描绘 t_d 方程曲线时的其他一些假设有：线路电压为 220 V RMS，因此 $V_{peak} = 311$ V； $R_G = 300$ ohms； $V_{GT} = 2$ V 以及 $f = 60$ Hz。尽管图 9 显示的是主驱动器在交流电压的过零点附近触发，但是功率图 9 显示的是主在交流线路上升到足够高、能产生足以使功率图 9 显示的是主锁存在“通”态的电流之前不会被触发。显然，在 R 的数值较大且 I_{GT} 较高和 / 或 R_G 较低时，可以观察到过零点开始有大量时间延迟。应当记住，较低的栅极电阻值可以改善功率 TRIAC 的 dV/dt 额定值，并最大程度减少可能在高结温条件下发生的自锁问题。

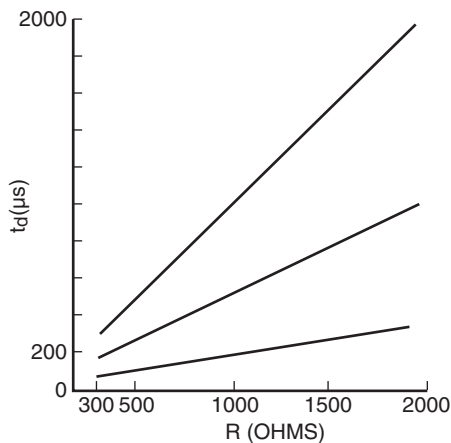


图 9. 时间延迟 t_d 与限流电阻 R 的关系

开关速度

TRIAC 驱动器的开关速度由 LED 开启时间以及检测器的延迟、上升 / 下降时间组成。LED 越难驱动，LED 上升时间和检测器的延迟时间就越短。极短的 I_{FT} 占空比要求更高的 LED 电流以保证 TRIAC 驱动器的“开启”与短触发脉冲要求的速度相一致。

图 10 显示的是标准化为直流触发电流以触发 TRIAC 驱动器所需的 LED 电流与 LED 电流脉冲宽度的依赖关系。宽度小于 $100 \mu s$ 的 LED 触发脉冲其幅度要求比数据手册中的指定值更高，以确保 TRIAC 驱动器检测器的可靠触发。

开关速度测试电路如图 11 所示。需注意的是，脉冲发生器必须与 60 Hz 线路电压同步，LED 触发脉冲必须发生在交流线路电压的过零点附近。曲线轨迹上的峰值交流电流应当限制为 10 mA。这可通过将内部负载电阻设为 $3k\Omega$ 而实现。

飞兆隔离式 TRIAC 驱动器为触发器件，设计为可与 TRIAC 或反向并联 SCR 一同工作，支持额定负载电流输入。然而，一旦触发了功率 TRIAC，就不会再有电流流过 TRIAC 驱动器。关断 TRIAC 驱动器的时间取决于 TRIAC 的开关速度，通常约为 $1-2 \mu s$ 。

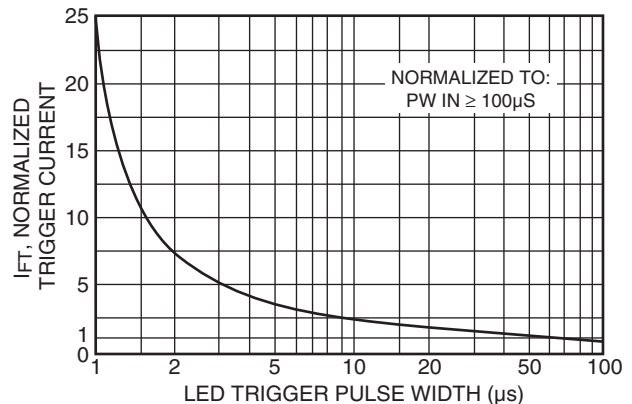


图 10. 标准化为数据手册中指定的直流 I_{FT} 的 I_{FT}

感性负载和阻性负载

感性负载（电机、电磁阀等）对功率 TRIAC 而言会产生问题，因为电流与电压的相位不一致。重要的是要记住，由于 TRIAC 能以两个方向传导电流，它仅有一个简短的间隔让正弦波电流通过零点，以便恢复并反向为阻断状态。对于感性负载，电压与电流之间的相移表示当控制 TRIAC 的功率电流下降至保持电流以下，并且 TRIAC 不再导通时，TRIAC 两端一定会出现某个电压。如果该电压出现得太快，TRIAC 会恢复导通状态，从而会失去控制。为了在某些感性负载条件下实现控制，电压上升速率 (dV/dt) 必须通过串联 RC 网络限制，该网络与功率 TRIAC 并联。电容 C_S 会限制 TRIAC 上的 dV/dt 。

电阻 R_S 对 TRIAC 导通时限制 C_S 的浪涌电流而言是必需的，并且使用负载电感 L_L 减幅电容振铃时也是必需的。这类 RC 网络通常称为“缓冲器”。

图 12 显示的是功率 TRIAC 的电流和电压波形。阻性负载的换向 dV/dt 通常仅为 $0.13 \text{ V}/\mu\text{s}$ ($240 \text{ V}/50 \text{ Hz}$ 线路源) 以及 $0.063 \text{ V}/\mu\text{s}$ ($120 \text{ V}/60 \text{ Hz}$ 线路源)。对于感性负载，“关断”时间和换向 dV/dt 应力更难界定，而且都会受一系列变量影响，如电机的反电动势以及电感与电阻之比（功率因数）。尽管从感性负载的角度看，上升速率极大，但是通过进一步电路评估发现生成的换向 dV/dt 被限定为某一有限值，该值是负载电抗 L_L 和器件电容 C 的函数，但该值仍然可能超过 TRIAC 临界换向 dV/dt 额定值（约 $50 \text{ V}/\mu\text{s}$ ）。通常好的做法是：在 TRIAC 两端使用 RC 缓冲器网络，将上升比率 (dV/dt) 限制为低于允许的最大额定值。该缓冲器网络不仅在换向时能限制电压的上升，而且还能抑制因交流线路干扰而可能产生的瞬变电压。

选择缓冲器网络中 R_S 和 C_S 的值并不简单。图 13 所示电路是一个阻尼调谐电路，由 R_S 、 C_S 、 R_L 与 L_L 组成，以及较少的 TRIAC 的结电容。一旦 TRIAC 不再导通（电流下降至保持电流以下时，这种情况会每半个线路电压周期发生一次），负载电流就会接收线路电压的阶跃脉冲，数值取决于负载的功率因数。给定负载可确定 R_L 和 L_L 的值；但是，电路设计人员可以改变 R_S 和 C_S 。通过增加 C_S 可降低换向 dV/dt ，而增加 R_S 可降低调谐电路的谐振“过度振铃”。通常情况下，根据经验从后文所示的计算值入手，然后调节 R_S 和 C_S 值，获得临界阻尼和较低的电压上升速率临界值。

对换向 dV/dt 较为不敏感的是两个反向并联模式连接的 SCR（通常称为背对背 SCR 对，如图 15 所示）。该电路以交替模式使用 SCR，允许每个器件在完整的半周期内恢复并关断。一旦进入“断”态，每个 SCR 都能免疫 $100 \text{ V}/\mu\text{s}$ 左右的 dV/dt 临界值。光隔离 TRIAC 驱动器非常适合该应用，因为两个栅极都能以一个 TRIAC 驱动器触发，同时还能提供低电压控制电路和交流电源线之间的隔离。

值得一提的是，TRIAC 驱动器检测器在换向时检测不到感性负载产生的 dV/dt ；因此，换向 dV/dt 表现为 TRIAC 驱动器两个主端上的静态 dV/dt 。

缓冲器设计 - 谐振方式

如果 R 、 L 和 C 选择了谐振，则 dV/dt 的电压波形将如图 14 所示。它是阻尼振荡四分之一周期的结果。为了计算缓冲器的元件值， dV/dt 必须与频率相关。因此，针对正弦信号，有：

$$\begin{aligned} V(t) &= V_P \sin \omega t \\ dV/dt &= V_P \omega \cos \omega t \\ dV/dt_{(\max)} &= V_P \omega = V_P 2\pi f \end{aligned}$$

$$f = \frac{dV/dt}{2\pi V_{P(\max)}}$$

其中， dV/dt 是制造商指定的关态 dV/dt 最大值。

根据等式：

$$\begin{aligned} f &= \frac{1}{2\pi\sqrt{LC}} \\ C &= \frac{1}{(2\pi f)^2 L} \end{aligned}$$

可方便地选择电感。假设针对常见的 30% 过冲选择电阻：

$$R = \sqrt{\frac{L}{C}}$$

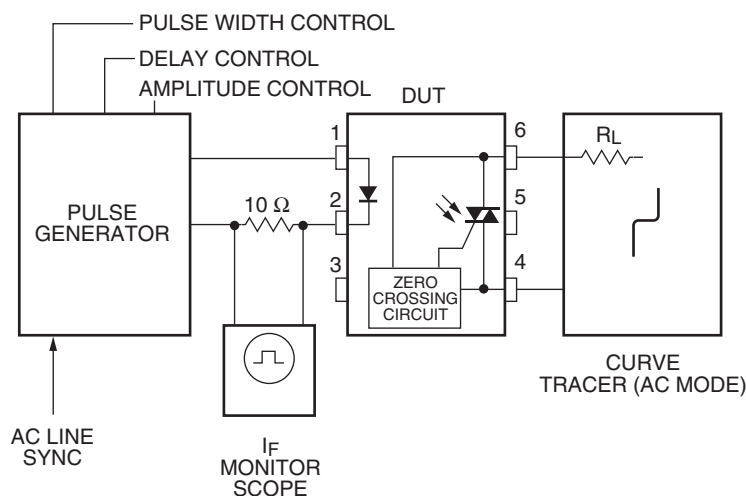


图 11. LED 正向触发电流与脉冲宽度关系的测试电路

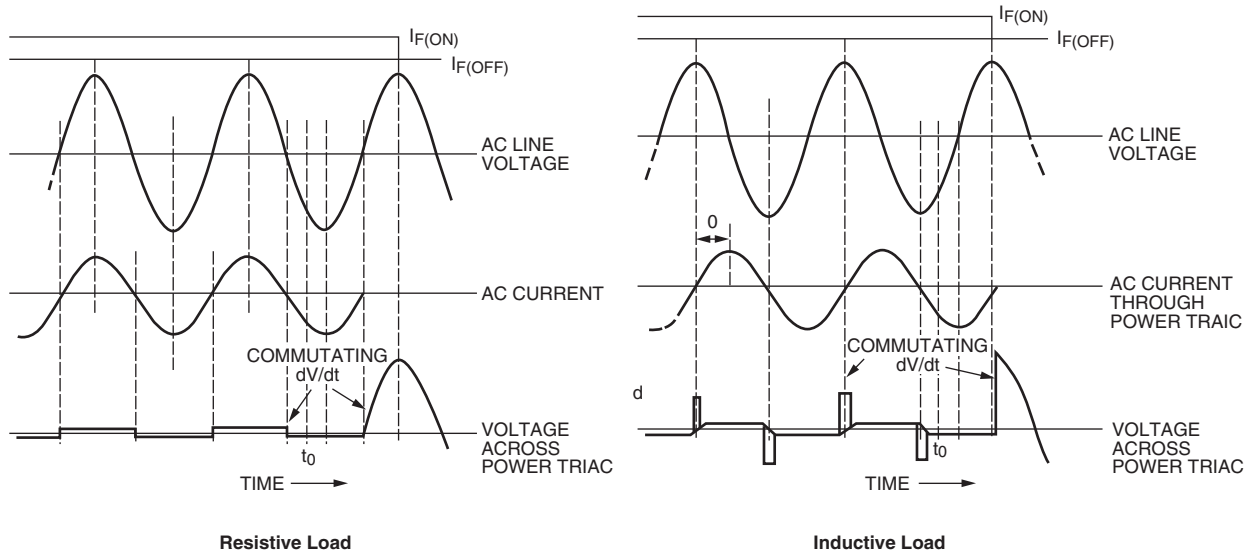
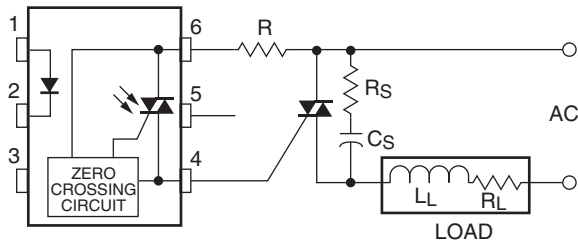


图 12. 换向时的电流和电压波形



假设 L 等于 50 μH, 则:

$$f = \frac{(dV/dt)_{min}}{2\pi V_p} = \frac{50V/\mu s}{2\pi(294 V)} = 27 \text{ kHz}$$

$$C = \frac{1}{(2\pi f)^2 L} = 0.69 \mu F$$

$$R = \sqrt{\frac{L}{C}} = \sqrt{\frac{50 \mu H}{0.69 \mu F}} = 8.5 \Omega$$

图 13. TRIAC 驱动电路 - 带缓冲器

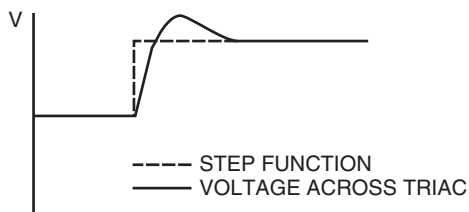


图 14. 阶跃电压上升后的电压波形 - 谐振缓冲

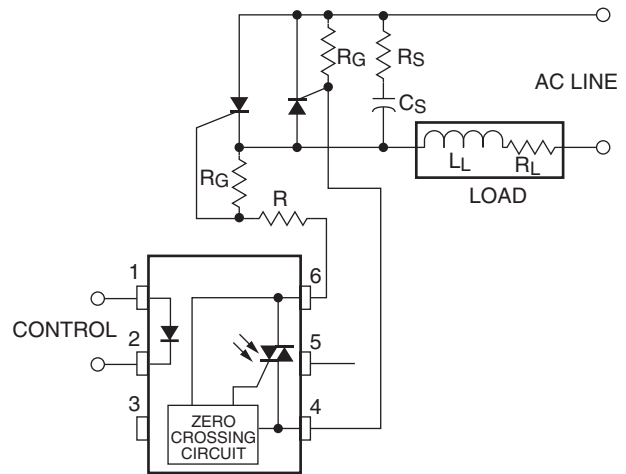


图 15. 使用反向并联 SCR 的电路

浪涌电流

TRIAC 驱动器过零特性确保产生的噪声更低, 同时确保阻性负载和中等感性负载上突发性的浪涌电流也更低。然而, 用户应当意识到, 很多负载 (甚至始于交流过零时刻附近) 具有极低的阻抗。例如, 相比稳态时灯丝过热消耗的电流, 在过零时刻上电的白炽灯灯丝可能会消耗 10 至 20 倍于该时刻的电流。启动电机时, 可能会拉高“锁定转子”电流, 使其为工作电流的 6 倍。这意味着开关这些负载的功率 TRIAC 必须有处理能力处理浪涌电流, 不让结点过热, 并防止随之而来的电气参数性能下降。

若过零点开启，则采用可饱和铁磁芯且几乎纯净的感性负载可能会表现出过多的浪涌电流（工作电流的 30 至 40 倍）并持续数个周期。对于这些负载，带有特定电路的任意相位 TRIAC 驱动器（MOC3051 系列）能够为功率 TRIAC 提供交流峰值电压的初始“开启”信号，因此可能是最佳的解决方案。

过零，三相控制

对于交流功率加热控制和其他工业应用中固态开关的需求正在不断增长，导致三相功率控制中 TRIAC 电路的使用量也在增长。即使是在单相功率控制应用中，TRIAC 和负载也经常需要进行直流逻辑电路隔离。在三相功率系统的控制电路中，必须进行这类隔离，因为直流逻辑电路的公共点无法在所有相位中参考同一条线路。MOC3061 系列的高断态阻断电压特性和高隔离能力使隔离式 TRIAC 驱动器产品具有简单、有效的控制电路和低元器件数，如图 16 所示。每个相位都以功率

TRIAC 通过可选的缓冲器网络（ R_S 、 C_S ）和带有限流电阻 R 的隔离式 TRIAC 驱动器独立控制。所有 LED 都串联连接，并且可通过一个逻辑门或控制器加以控制。示例如图 17 所示。

启动时，通过施加 I_F ，将相位 A 和 B（或相位 A 和 C、相位 C 和 B，每种情况每 60 度电气角度发生一次）视为具有零压差的两个 TRIAC 驱动器会首先开启。第三个驱动器（此时仍然处于“断”态）会在其所连接的相位之间的电压差接近已开启相位的相同电压（叠加电压）时开启。这样可以保证所有三个分支负载的零电流都为“开启”；负载可以是 Y-配置，也可以是 Δ -配置。当 LED 关断时，所有相位会在三个相位的任意两个之间的电流（电压差）下降至功率 TRIAC 的保持电流以下时关断。关断两个相位即可建立零电流。在余下的相位中，第三个 TRIAC 在同一时间关断。

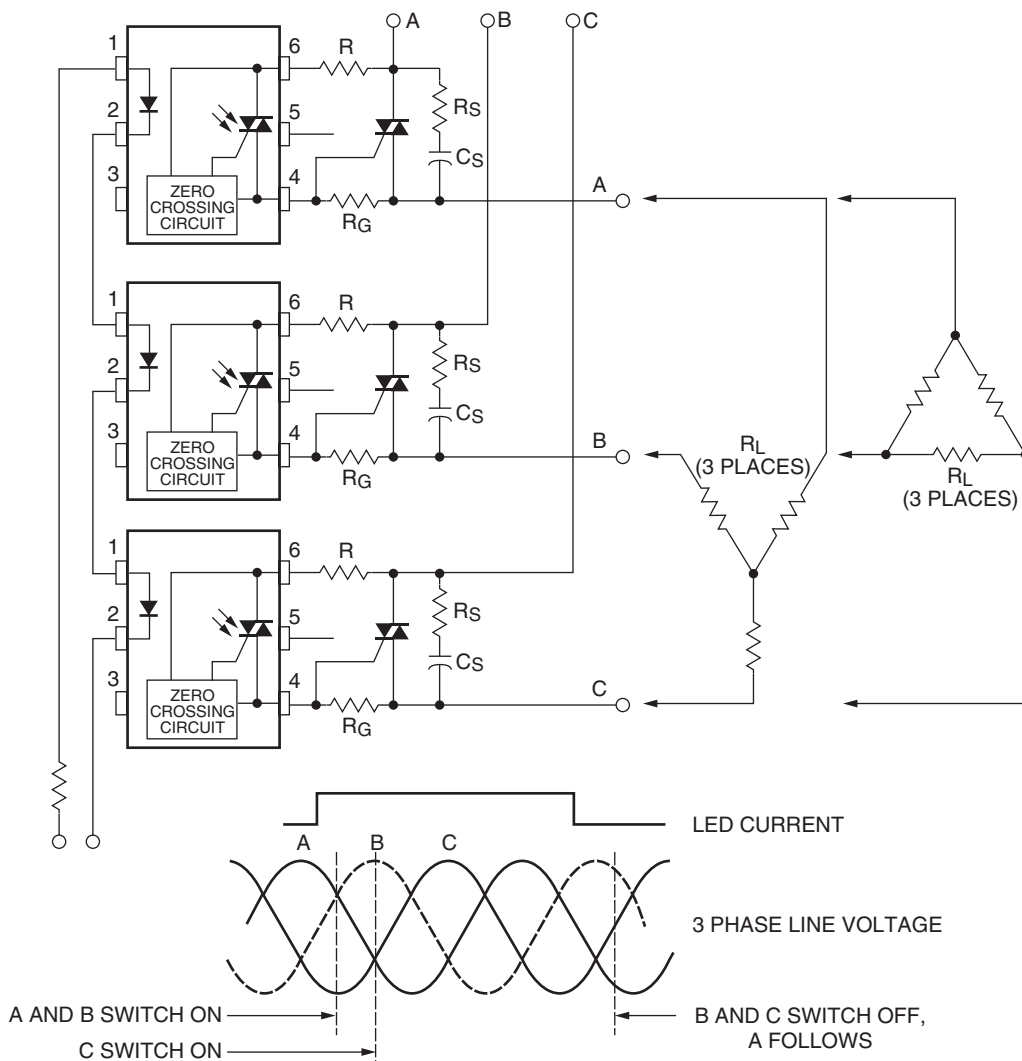


图 16. 三相控制电路

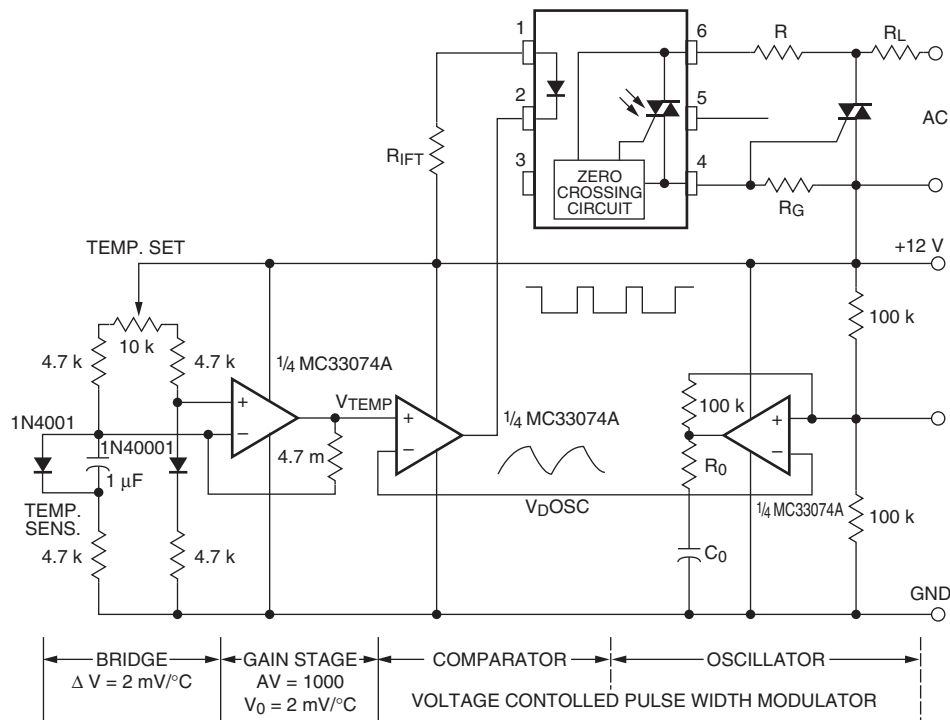


图 17. 比例零电压开关温度控制器

比例零电压开关

过零 TRIAC 驱动器内置的零电压开关特性可扩展用于需要对负载进行恒定控制，以及要求具有最小系统迟滞的应用中，比如工业加热器应用、烤箱控制等。可对较大物体或舱室温度进行感测并保持在特定数值水平的闭环加热器控制就是这类应用的明显示例。比例零电压开关能提供精确的温度控制、实现最小的过冲并减少线路噪声瞬变的产生。

图 17 显示的是一款低成本 MC33074 四通道运算放大器，提供温度感测、放大、电压控制型脉冲宽度调制和 TRIAC 驱动 LED 控制功能。其中某个 1N4001 二极管

(共两个，采用惠斯登电桥配置) 感测烤箱舱室中的温度，并输出约为 $2 \text{ mV}/^\circ\text{C}$ 的信号。该信号通过反相增益级以系数 1000 进行放大，并与振荡器发出的三角波比较。比较器和三角波振荡器形成电压控制型脉冲宽度调制器，控制 TRIAC 驱动器。若舱室中的温度低于预期值，比较器输出低电平，TRIAC 驱动器和 TRIAC 处于导通状态，对负载施加全功率。烤箱温度接近预期值（由“温度设置”电位计测定）时，会引入低于 100% 的占空比，为加热器提供按比例减少的功率，直至达到平衡。比例带可通过增益级的放大加以控制——增益越高，带宽越窄；增益越低，带宽越宽。典型波形如图 18 所示。

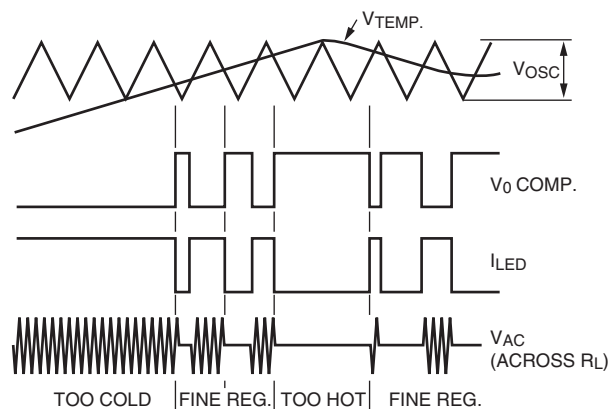


图 18. 温度控制器的典型波形

DISCLAIMER

FAIRCHILD SEMICONDUCTOR RESERVES THE RIGHT TO MAKE CHANGES WITHOUT FURTHER NOTICE TO ANY PRODUCTS HEREIN TO IMPROVE RELIABILITY, FUNCTION OR DESIGN. FAIRCHILD DOES NOT ASSUME ANY LIABILITY ARISING OUT OF THE APPLICATION OR USE OF ANY PRODUCT OR CIRCUIT DESCRIBED HEREIN; NEITHER DOES IT CONVEY ANY LICENSE UNDER ITS PATENT RIGHTS, NOR THE RIGHTS OF OTHERS.

LIFE SUPPORT POLICY

FAIRCHILD'S PRODUCTS ARE NOT AUTHORIZED FOR USE AS CRITICAL COMPONENTS IN LIFE SUPPORT DEVICES OR SYSTEMS WITHOUT THE EXPRESS WRITTEN APPROVAL OF THE PRESIDENT OF FAIRCHILD SEMICONDUCTOR CORPORATION. As used herein:

1. Life support devices or systems are devices or systems which, (a) are intended for surgical implant into the body, or (b) support or sustain life, or (c) whose failure to perform when properly used in accordance with instructions for use provided in the labeling, can be reasonably expected to result in significant injury to the user.
2. A critical component is any component of a life support device or system whose failure to perform can be reasonably expected to cause the failure of the life support device or system, or to affect its safety or effectiveness.

ON Semiconductor and  are trademarks of Semiconductor Components Industries, LLC dba ON Semiconductor or its subsidiaries in the United States and/or other countries. ON Semiconductor owns the rights to a number of patents, trademarks, copyrights, trade secrets, and other intellectual property. A listing of ON Semiconductor's product/patent coverage may be accessed at www.onsemi.com/site/pdf/Patent-Marking.pdf. ON Semiconductor reserves the right to make changes without further notice to any products herein. ON Semiconductor makes no warranty, representation or guarantee regarding the suitability of its products for any particular purpose, nor does ON Semiconductor assume any liability arising out of the application or use of any product or circuit, and specifically disclaims any and all liability, including without limitation special, consequential or incidental damages. Buyer is responsible for its products and applications using ON Semiconductor products, including compliance with all laws, regulations and safety requirements or standards, regardless of any support or applications information provided by ON Semiconductor. "Typical" parameters which may be provided in ON Semiconductor data sheets and/or specifications can and do vary in different applications and actual performance may vary over time. All operating parameters, including "Typicals" must be validated for each customer application by customer's technical experts. ON Semiconductor does not convey any license under its patent rights nor the rights of others. ON Semiconductor products are not designed, intended, or authorized for use as a critical component in life support systems or any FDA Class 3 medical devices or medical devices with a same or similar classification in a foreign jurisdiction or any devices intended for implantation in the human body. Should Buyer purchase or use ON Semiconductor products for any such unintended or unauthorized application, Buyer shall indemnify and hold ON Semiconductor and its officers, employees, subsidiaries, affiliates, and distributors harmless against all claims, costs, damages, and expenses, and reasonable attorney fees arising out of, directly or indirectly, any claim of personal injury or death associated with such unintended or unauthorized use, even if such claim alleges that ON Semiconductor was negligent regarding the design or manufacture of the part. ON Semiconductor is an Equal Opportunity/Affirmative Action Employer. This literature is subject to all applicable copyright laws and is not for resale in any manner.

PUBLICATION ORDERING INFORMATION

LITERATURE FULFILLMENT:

Literature Distribution Center for ON Semiconductor
19521 E. 32nd Pkwy, Aurora, Colorado 80011 USA
Phone: 303-675-2175 or 800-344-3860 Toll Free USA/Canada
Fax: 303-675-2176 or 800-344-3867 Toll Free USA/Canada
Email: orderlit@onsemi.com

N. American Technical Support: 800-282-9855 Toll Free
USA/Canada
Europe, Middle East and Africa Technical Support:
Phone: 421 33 790 2910
Japan Customer Focus Center
Phone: 81-3-5817-1050

ON Semiconductor Website: www.onsemi.com
Order Literature: <http://www.onsemi.com/orderlit>
For additional information, please contact your local
Sales Representative