

# PFC/PWM 控制器组合

## FAN4800AS/CS/01S/2S

### 说明

高度集成的 FAN4800AS/CS/01S/02S 部件专门设计用于由升压型 PFC 和 PWM 组成的电源。仅需要极少的外部元件便可实现各种保护 / 补偿。采用 16 引脚 DIP 和 SOP 封装。

PWM 可用于电流或电压模式中。在电压模式中，基于 PFC 输出总线的前馈可减少次级输出的纹波。

与先前的产品相比，ML4800、FAN4800 和 FAN4800AS/CS/01S/02S 具有较低的工作电流，可节省外部器件的功耗。FAN4800AS/CS/01S/02S 具有 PWM 的 49.9% 精确占空比（最大值），从而能够延长保持时间。该系列提供了欠压保护和 PFC 软启动功能，但 ML4800 和 FAN4800 产品中未提供这些功能。

为替换现有 FAN4800 和 ML4800 板而对 FAN4800AS/CS/01S/02S 进行评估时，必须完成以下五项操作才能执行微调过程：

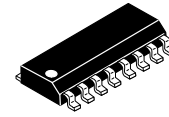
1. 将  $R_{AC}$  电阻从原有值改为更高的电阻值：介于  $6\text{ M}\Omega$  与  $8\text{ M}\Omega$  之间。
2. 将 RT/CT 引脚从现有值改为  $R_T = 6.8\text{ k}\Omega$  和  $C_T = 1000\text{ pF}$ ，以便  $f_{PFC} = 4\text{ kHz}$  且  $f_{PWM} = 64\text{ kHz}$ 。
3. 对于线路输入在  $85\text{ V}_{AC}$  到  $270\text{ V}_{AC}$  之间的通用输入应用，在  $V_{in} = 85\text{ V}_{AC}$  时，VRMS 需要为  $1.224\text{ V}$ 。
4. 在满载下， $V_{VEA}$  平均电压需要为  $\sim 4.5\text{ V}$ ，并且  $V_{VEA}$  的纹波需要小于  $400\text{ mV}$ 。
5. 对于软启动引脚，软启动电流已降至 FAN4800 软启动电容电流的一半。

FAN4800A/C/01/02 与 FAN4800AS/CS/01S/02S 之间具有两个差别：

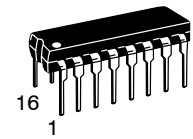
1. 欠压保护去抖动时间已延长至一秒。
2. PWM 栅极箝位电压已升至  $19\text{ V}$ 。

### 特性

- 与 ML4800、FAN4800、CM6800 和 CM6800A 保持引脚到引脚的兼容性。
- 可为 PWM 配置电流模式或前馈电压模式操作
- 在一个 IC 中具有内部同步的前沿 PFC 和后沿 PWM
- 低工作电流
- 创新型开关-电荷乘法器除法器
- 平均电流模式，可实现输入电流整形应用
- PFC 过压和欠压保护
- PFC 反馈开环保护
- PFC/PWM 的逐周期限流保护
- 启动时序控制和软启动
- 掉电保护
- 交错式 PFC/PWM 开关
- 提高轻载下的效率
- $f_{RTCT}=4 \cdot f_{PFC}=4 \cdot f_{PWM}$ （适用于 FAN4800AS/01S）
- $f_{RTCT}=4 \cdot f_{PFC}=2 \cdot f_{PWM}$ （适用于 FAN4800CS/02S）
- These are Pb-Free Devices

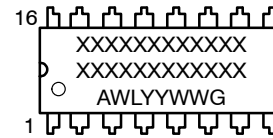


SOIC-16  
CASE 751BG



PDIP-16  
CASE 648-08

### MARKING DIAGRAM



- XXXXX = Specific Device Code
- A = Assembly Location
- WL = Wafer Lot
- YY = Year
- WW = Work Week
- G = Pb-Free Package

### ORDERING INFORMATION

See detailed ordering and shipping information on page 16 of this data sheet.

### 应用

- 台式 PC 电源
- 因特网服务器电源
- LCD TV、显示器电源
- 不间断电源
- 电池充电器
- 直流电机电源
- 显示器电源
- 电信系统电源
- 分布式电源

### 相关资源

- [AN-8027 – FAN480X PFC+PWM Combination Controller Application](#)

# FAN4800AS/CS/01S/2S

应用框图

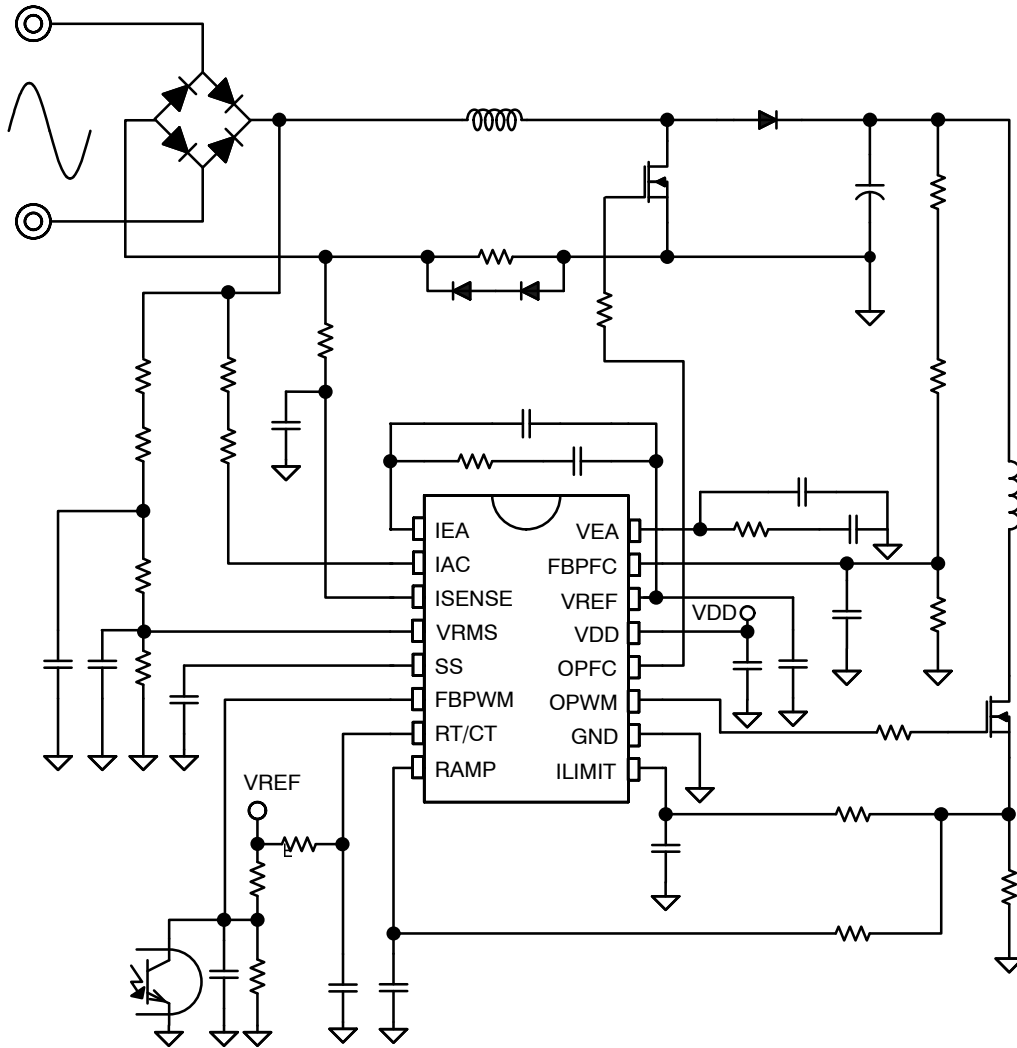


图 1. 典型应用，电流模式

# FAN4800AS/CS/01S/2S

应用框图

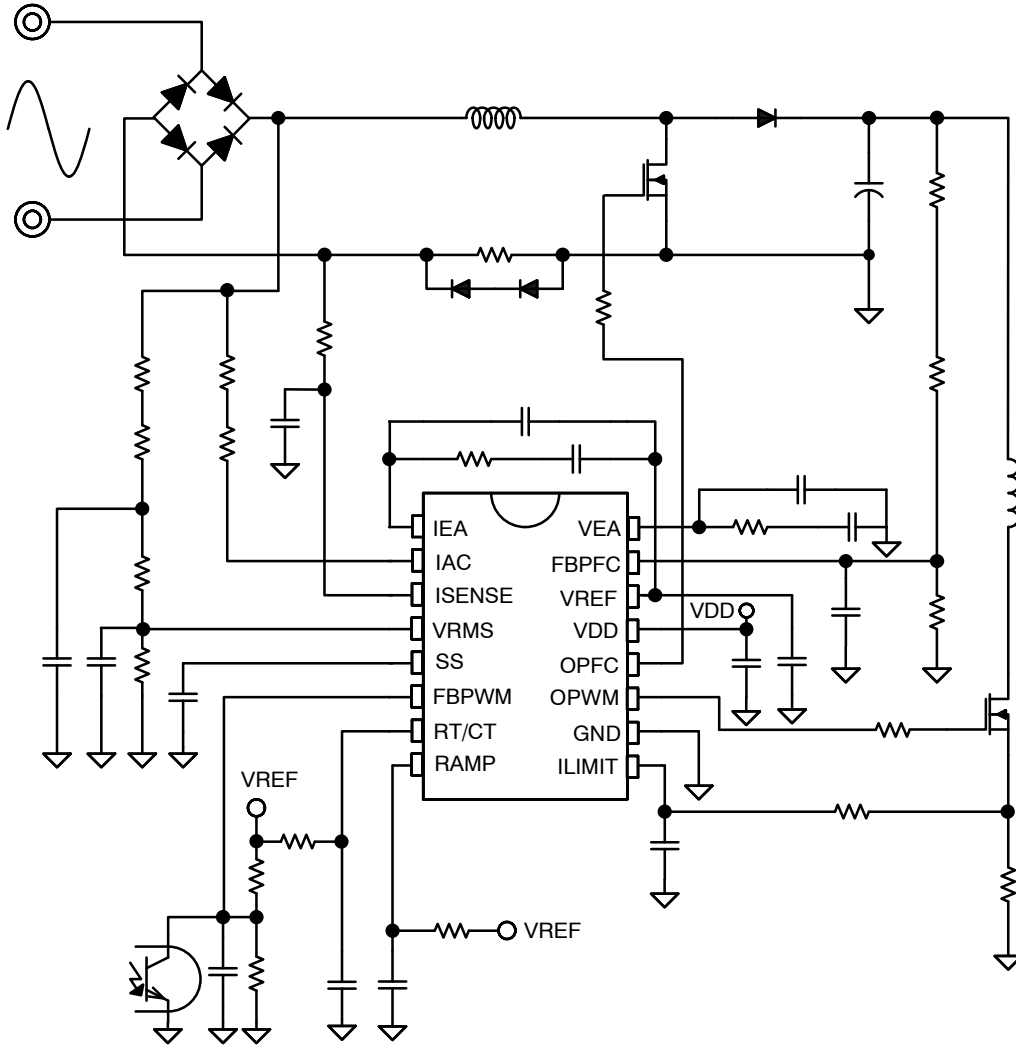


图 2. 典型应用，电压模式

# FAN4800AS/CS/01S/2S

框图

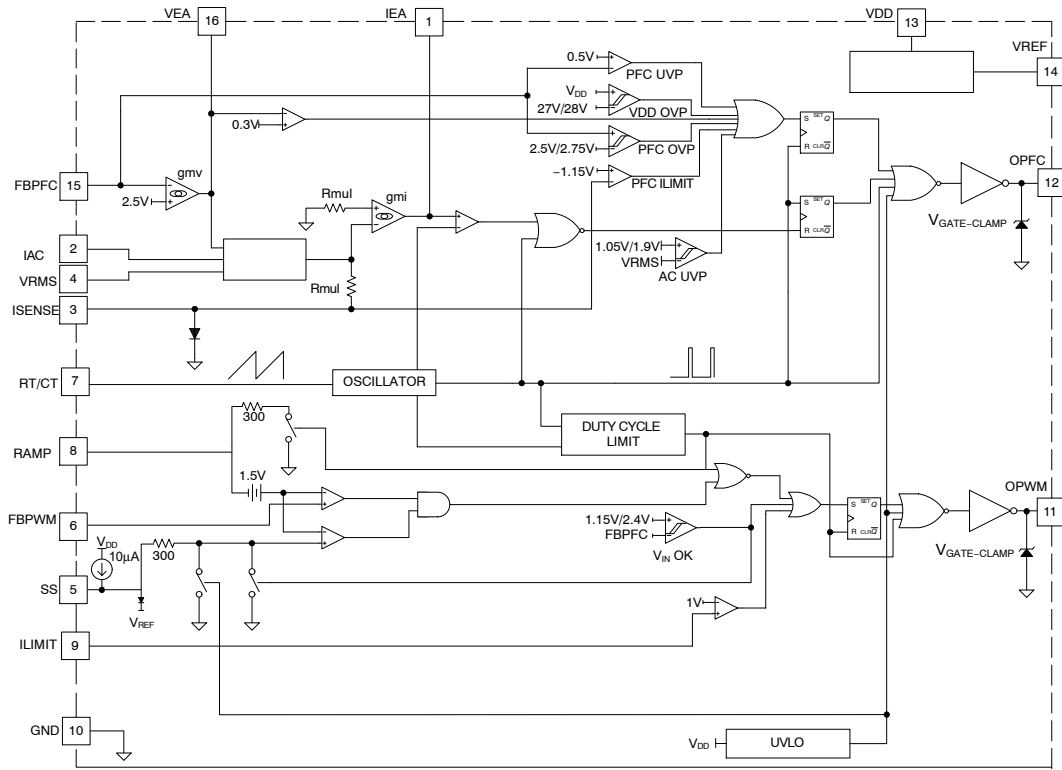


图 3. FAN4800AS/CS 功能框图

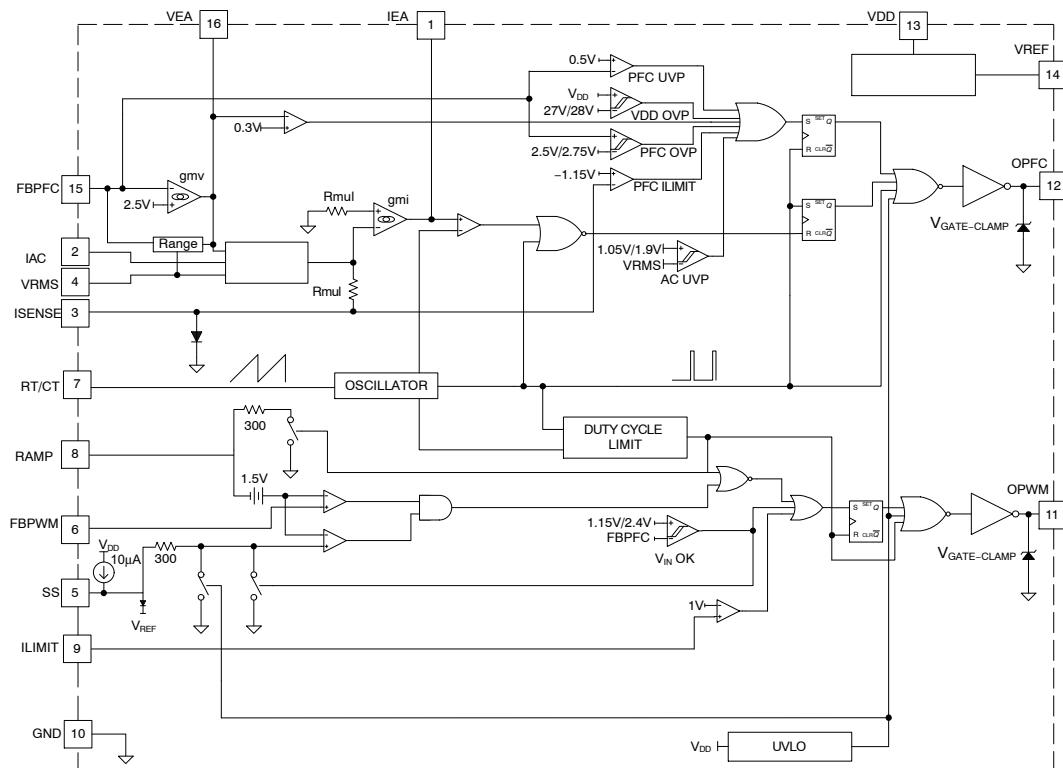


图 4. FAN4801S/02S 功能框图

# FAN4800AS/CS/01S/2S

## 引脚配置

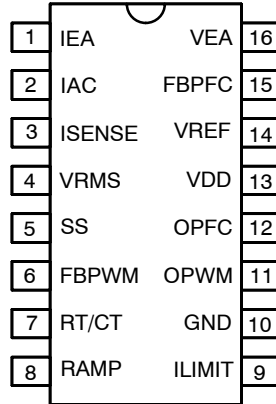


图 5. 引脚配置（俯视图）

表 1. 引脚定义

| 引脚号 | 名称     | 说明   |
|-----|--------|--|
| 1   | IEA    | PFC 电流放大器输出。该引脚信号与内部锯齿波比较，确定 PFC 栅极驱动的脉冲宽度。  |
| 2   | IAC    | 输入 AC 电流。对于正常运行，该输入提供乘法器的电流参考。推荐的最大 IAC 是 100 $\mu$ A。   |
| 3   | ISENSE | PFC 电流检测。PFC 电流放大器和同相输入以及乘法器和 PFC ILIMIT 比较器的输出。   |
| 4   | VRMS   | 线路电压检测。该引脚用于 PFC 乘法器。  |
| 5   | SS     | PWM 软启动。启动期间，SS 引脚通过 10 $\mu$ A 恒流电源向一个外部电容器充电。启动期间，FBPWM 电压由 SS 进行钳位。如果出现保护条件和/或 PWM 被禁用，SS 引脚快速放电。 |
| 6   | FBPWM  | PWM 反馈输入。PWM 级电压环路反馈控制输入。  |
| 7   | RC/CT  | 振荡器 RC 定时连接。振荡器定时节点；时间由 RT 和 CT 设定。  |
| 8   | RAMP   | PWM RAMP 输入。在电流模式下，该引脚作为电流检测输入；在电压模式下，为来自 PFC 输出 380 V（前馈斜坡）的前馈检测输入。                                 |
| 9   | ILIMIT | PWM 的峰值电流限制设置。峰值电流限制 PWM 的设置。  |
| 10  | GND    | 接地。  |
| 11  | OPWM   | PWM 栅极驱动。PWM MOSFET 的图腾柱输出驱动。该引脚内部钳位到 19 V 以下，以便保护 MOSFET。   |
| 12  | OPFC   | PFC 栅极驱动。PFC MOSFET 的图腾柱输出驱动。该引脚内部钳位到 15 V 以下，以便保护 MOSFET。   |
| 13  | VDD    | 电源。电源引脚。启动和关断的阈值电压分别为 11 V 和 9.3 V。工作电流低于 10 mA。   |
| 14  | VREF   | 参考电压。内部 7.5 V 参考缓冲输出。  |
| 15  | FBPFC  | PFC 电压反馈输入。PFC 电压环路反馈输入。PFC 误差放大器的反相输入。该引脚通过一个分压电路连接至 PFC 输出。  |
| 16  | VEA    | PFC 电压放大器的输出。PFC 电压反馈环路的误差放大器输出。在该引脚和地之间连接一个补偿电路。  |

表 2. 绝对最大额定值

| 符号                   | 参数                                  | 最小值    | 最大值       | 单位     |      |
|----------------------|-------------------------------------|--------|-----------|--------|------|
| V <sub>DD</sub>      | 电源电压 (DC)                           | -      | 30        | V      |      |
| V <sub>H</sub>       | SS, FBPWM, RAMP, OPWM, OPFC, VREF   | -0.3   | 30.0      | V      |      |
| V <sub>L</sub>       | IAC, VRMS, RT/CT, ILIMIT, FBPF, VEA | -0.3   | 7.0       | V      |      |
| V <sub>IEA</sub>     | IEA                                 | 0      | VREF +0.3 | V      |      |
| V <sub>N</sub>       | ISENSE                              | -5.0   | 0.7       | V      |      |
| I <sub>AC</sub>      | 输入 AC 电流                            | -      | 1         | mA     |      |
| I <sub>REF</sub>     | V <sub>REF</sub> 输出电流               | -      | 5         | mA     |      |
| I <sub>PFC-OUT</sub> | 峰值 PFC 输出电流, 源电流或灌电流                | -      | 0.5       | A      |      |
| I <sub>PWM-OUT</sub> | 峰值 PWM 输出电流, 源电流或灌电流                | -      | 0.5       | A      |      |
| P <sub>D</sub>       | 功率耗散 T <sub>A</sub> < 50°C          | -      | 800       | mW     |      |
| θ <sub>JA</sub>      | 热阻 (结至空气)                           | DIP    | -         | 80.80  | °C/W |
|                      |                                     | SOP    | -         | 104.10 |      |
| θ <sub>JC</sub>      | 热阻 (结至壳体)                           | DIP    | -         | 35.38  | °C/W |
|                      |                                     | SOP    | -         | 41.41  |      |
| T <sub>J</sub>       | 工作结温                                | -40    | +125      | °C     |      |
| T <sub>STG</sub>     | 存储温度范围                              | -55    | +150      | °C     |      |
| T <sub>L</sub>       | 引脚温度 (焊接)                           | -      | +260      | °C     |      |
| ESD                  | 静电放电能力                              | 人体模型   | -         | 5.0    | kV   |
|                      |                                     | 元件充电模型 | -         | 1.5    |      |

Stresses exceeding those listed in the Maximum Ratings table may damage the device. If any of these limits are exceeded, device functionality should not be assumed, damage may occur and reliability may be affected.

(参考译文)

应力超过绝对最大额定值, 可能会损坏器件。在超出推荐的工作条件的情况下, 该器件可能无法正常工作, 所以不建议让器件在这些条件下长期工作。此外, 长期在高于推荐的工作条件下工作, 会影响器件的可靠性。绝对最大额定值仅是应力规格值。

1. 所有电压值 (差模电压除外) 都相对于 GND 引脚给出。
2. 若应力超过绝对最大额定值中所列的数值, 可能会给器件造成不可修复的损坏。

表 3. 推荐的工作条件

| 符号             | 参数     | 最小值 | 最大值  | 单位 |
|----------------|--------|-----|------|----|
| T <sub>A</sub> | 工作环境温度 | -40 | +105 | °C |

Functional operation above the stresses listed in the Recommended Operating Ranges is not implied. Extended exposure to stresses beyond the Recommended Operating Ranges limits may affect device reliability.

(参考译文)

推荐的操作条件表明了器件的真实工作条件。指定推荐的工作条件, 以确保器件的最佳性能达到数据表中的规格。飞兆半导体建议不要超过推荐工作条件, 也不能按照绝对最大额定值进行设计。

# FAN4800AS/CS/01S/2S

表 4. 电气特性

(除非另有说明,  $V_{DD} = 15\text{ V}$ ,  $T_A = 25^\circ\text{C}$ ,  $T_A = T_J$ ,  $R_T = 6.8\text{ k}\Omega$ , and  $C_T = 1000\text{ pF}$ )

| 符号 | 参数 | 工作条件 | 最小值 | 典型值 | 最大值 | 单位 |
|----|----|------|-----|-----|-----|----|
|----|----|------|-----|-----|-----|----|

## V<sub>DD</sub> 部分

|                     |                 |   |     |     |     |               |
|---------------------|-----------------|---|-----|-----|-----|---------------|
| $V_{DD-OP}$         | 连续工作电压          |   | -   | -   | 26  | V             |
| $I_{DD-ST}$         | 启动电流            | $V_{DD} = V_{TH-ON} - 0.1\text{ V}$ ,<br>OPFC OPWM 开路 | -   | 30  | 80  | $\mu\text{A}$ |
| $I_{DD-OP}$         | 工作电流            | $V_{DD} = 13\text{ V}$ , OPFC OPWM 开路                 | 2.0 | 2.6 | 5.0 | mA            |
| $V_{TH-ON}$         | 导通阈值电压          |   | 10  | 11  | 12  | V             |
| $\Delta V_{TH}$     | 滞回              |   | 1.3 | -   | 1.9 | V             |
| $V_{DD-OVP}$        | $V_{DD}$ OVP    |   | 27  | 28  | 29  | V             |
| $\Delta V_{DD-OVP}$ | $V_{DD}$ OVP 滞回 |   | -   | 1   | -   | V             |

## 振荡器

|                 |                        |  |     |     |      |     |
|-----------------|------------------------|--|-----|-----|------|-----|
| $f_{OSC-RT/CT}$ | RT/CT 频率               | $R_T = 6.8\text{ k}\Omega$ , $C_T = 1000\text{ pF}$  | 240 | 256 | 268  | kHz |
| $f_{OSC}$       | PFC & PWM 频率           | $R_T = 6.8\text{ k}\Omega$ , $C_T = 1000\text{ pF}$  | 60  | 64  | 67   | kHz |
|                 | PWM 频率                 |  | 120 | 128 | 134  |     |
| $f_{DV}$        | 电压稳定性 (说明 3)           | $11\text{ V} \leq V_{DD} \leq 22\text{ V}$           | -   | -   | 2    | %   |
| $f_{DT}$        | 温度稳定性 (说明 3)           | $-40^\circ\text{C} \sim +105^\circ\text{C}$          | -   | -   | 2    | %   |
| $f_{TV}$        | 总变差 (PFC & PWM) (说明 3) | 线路, 温度   | 58  | -   | 70   | kHz |
| $f_{RV}$        | 斜坡电压                   | 波谷到波峰  | -   | 2.8 | -    | V   |
| $I_{OSC-DIS}$   | 放电电流                   | $V_{RAMP} = 0\text{ V}$ , $V_{RT/CT} = 2.5\text{ V}$ | 6.5 | -   | 15.0 | mA  |
| $f_{RANGE}$     | 频率范围                   |  | 50  | -   | 75   | kHz |
| $t_{PFC-DEAD}$  | PFC 死区时间               | $R_T = 6.8\text{ k}\Omega$ , $C_T = 1000\text{ pF}$  | 400 | 600 | 800  | ns  |

## V<sub>REF</sub>

|                      |              |  |      |     |      |    |
|----------------------|--------------|--|------|-----|------|----|
| $V_{VREF}$           | 参考电压         | $I_{REF} = 0\text{ mA}$ , $C_{REF} = 0.1\text{ }\mu\text{F}$   | 7.4  | 7.5 | 7.6  | V  |
| $\Delta V_{VREF1}$   | 参考电压负载调节     | $C_{REF} = 0.1\text{ }\mu\text{F}$ , $I_{REF} = 0\text{ mA}$<br>至 $3.5\text{ mA}$ $V_{VDD} = 14\text{ V}$ ,<br>上升/下降时间 $> 20\text{ }\mu\text{s}$ | -    | 30  | 50   | mV |
| $\Delta V_{VREF2}$   | 参考电压线路调节     | $C_{REF} = 0.1\text{ F}$ , $V_{VDD} = 11\text{ V}$ 至 $22\text{ V}$   | -    | -   | 25   | mV |
| $\Delta V_{VREF-DT}$ | 温度稳定性 (说明 3) | $-40^\circ\text{C} \sim +105^\circ\text{C}$  | -    | 0.4 | 0.5  | %  |
| $\Delta V_{VREF-TV}$ | 总变差 (说明 3)   | 线路、负载、温度   | 7.35 | -   | 7.65 | V  |
| $\Delta V_{VREF-LS}$ | 长期稳定性 (说明 3) | $T_J = 125^\circ\text{C}$ , $0 \sim 1000\text{ HRs}$   | 5    | -   | 25   | mV |
| $I_{REF-MAX}$        | 最大电流         | $V_{VREF} > 7.35\text{ V}$   | 5    | -   | -    | mA |

## PFC OVP 比较器

|                      |            |  |      |      |      |    |
|----------------------|------------|--|------|------|------|----|
| $V_{PFC-OVP}$        | 过压保护       |  | 2.70 | 2.75 | 2.80 | V  |
| $\Delta V_{PFC-OVP}$ | PFC OVP 滞回 |  | 200  | 250  | 300  | mV |

## 低功率检测比较器

|               |               |  |     |     |     |   |
|---------------|---------------|--|-----|-----|-----|---|
| $V_{VEA-OFF}$ | VEA 电压关断 OPFC |  | 0.2 | 0.3 | 0.4 | V |
|---------------|---------------|--|-----|-----|-----|---|

## V<sub>IN</sub> OK 比较器

|                       |                               |  |      |      |      |   |
|-----------------------|-------------------------------|--|------|------|------|---|
| $V_{RD-FBPFC}$        | 启动期间用于启用 OPWM 的<br>FBPFC 电压电平 |  | 2.3  | 2.4  | 2.5  | V |
| $\Delta V_{RD-FBPFC}$ | 滞回                            |  | 1.15 | 1.25 | 1.35 | V |

# FAN4800AS/CS/01S/2S

表 4. 电气特性 (continued)

(除非另有说明,  $V_{DD} = 15\text{ V}$ ,  $T_A = 25^\circ\text{C}$ ,  $T_A = T_J$ ,  $R_T = 6.8\text{ k}\Omega$ , and  $C_T = 1000\text{ pF}$ )

| 符号 | 参数 | 工作条件 | 最小值 | 典型值 | 最大值 | 单位 |
|----|----|------|-----|-----|-----|----|
|----|----|------|-----|-----|-----|----|

## 电压误差放大器

|               |                 |   |      |      |      |               |
|---------------|-----------------|---|------|------|------|---------------|
| $V_{REF}$     | 参考电压            |   | 2.45 | 2.50 | 2.55 | V             |
| $A_V$         | 开环增益 (说明 3)     |   | 35   | 42   | -    | dB            |
| $G_{m_V}$     | 跨导              | $V_{NONINV} = V_{INV}$ , $V_{VEA} = 3.75\text{ V}$  | 50   | 70   | 90   | umho          |
| $I_{FBPFC-L}$ | 最大电流源           | $V_{FBPFC} = 2\text{ V}$ , $V_{VEA} = 1.5\text{ V}$ | 40   | 50   | -    | $\mu\text{A}$ |
| $I_{FBPFC-H}$ | 最大灌电流           | $V_{FBPFC} = 3\text{ V}$ , $V_{VEA} = 6\text{ V}$   | -    | -50  | -40  | $\mu\text{A}$ |
| $I_{BS}$      | 输入偏置电流          |   | -1   | -    | 1    | $\mu\text{A}$ |
| $V_{VEA-H}$   | $V_{VEA}$ 输出高电压 |   | 5.8  | 6.0  | -    | V             |
| $V_{VEA-L}$   | $V_{VEA}$ 输出低电压 |   | -    | 0.1  | 0.4  | V             |

## 电流误差放大器

|                 |        |   |     |     |     |               |
|-----------------|--------|---|-----|-----|-----|---------------|
| $G_{m_I}$       | 跨导     | $V_{NONINV} = V_{INV}$ , $V_{IEA} = 3.75\text{ V}$      | 78  | 88  | 100 | umho          |
| $V_{OFFSET}$    | 输入失调电压 | $V_{VEA} = 0\text{ V}$ , IAC Open                       | -10 | -   | 10  | mV            |
| $V_{IEA-H}$     | 输出高电平  |   | 6.8 | 7.4 | 8.0 | V             |
| $V_{IEA-L}$     | 输出低电平  |   | -   | 0.1 | 0.4 | V             |
| $I_L$           | 源电流    | $V_{ISENSE} = -0.6\text{ V}$ , $V_{IEA} = 1.5\text{ V}$ | 35  | 50  | -   | $\mu\text{A}$ |
| $I_H$           | 灌电流    | $V_{ISENSE} = +0.6\text{ V}$ , $V_{IEA} = 4.0\text{ V}$ | -   | -50 | -35 | $\mu\text{A}$ |
| $A_I$<br>(说明 3) | 开环增益   |   | 40  | 50  | -   | dB            |

## TriFault Detect™

|                   |            |  |     |     |     |    |
|-------------------|------------|--|-----|-----|-----|----|
| $t_{FBPFC\_OPEN}$ | FBPFC 开路时间 | $V_{FBPFC} = V_{PFC-UVP}$ 使 FBPFC 开路时间, FBPFC 与 GND 引脚间的电容为 470 pF | -   | 2   | 4   | ms |
| $V_{PFC-UVP}$     | PFC 反馈欠压保护 |  | 0.4 | 0.5 | 0.6 | V  |

## 增益调制器

|           |   |   |       |       |        |               |
|-----------|---|---|-------|-------|--------|---------------|
| $I_{AC}$  | AC 电流输入 (说明 3)  | 乘法器线性范围   | 0     | -     | 100    | $\mu\text{A}$ |
| 增益        | 增益调制器 (说明 4)  | $I_{AC} = 17.67\text{ }\mu\text{A}$ , $V_{RMS} = 1.080\text{ V}$<br>$V_{FBPFC} = 2.25\text{ V}$ | 7.500 | 9.000 | 10.500 |               |
|           |   | $I_{AC} = 20.00\text{ }\mu\text{A}$ , $V_{RMS} = 1.224\text{ V}$<br>$V_{FBPFC} = 2.25\text{ V}$ | 6.367 | 7.004 | 7.704  |               |
|           |   | $I_{AC} = 25.69\text{ }\mu\text{A}$ , $V_{RMS} = 1.585\text{ V}$<br>$V_{FBPFC} = 2.25\text{ V}$ | 3.801 | 4.182 | 4.600  |               |
|           |   | $I_{AC} = 51.62\text{ }\mu\text{A}$ , $V_{RMS} = 3.169\text{ V}$<br>$V_{FBPFC} = 2.25\text{ V}$ | 0.950 | 1.045 | 1.149  |               |
|           |   | $I_{AC} = 62.23\text{ }\mu\text{A}$ , $V_{RMS} = 3.803\text{ V}$<br>$V_{FBPFC} = 2.25\text{ V}$ | 0.660 | 0.726 | 0.798  |               |
| BW        | 带宽 (说明 3)   | $I_{AC} = 40\text{ }\mu\text{A}$  | -     | 2     | -      | kHz           |
| $V_o(gm)$ | 输出电压 = $5.7\text{ k}\Omega \times (I_{SENSE} - I_{OFFSET})$ | $I_{AC} = 20\text{ }\mu\text{A}$ , $V_{RMS} = 1.224\text{ V}$<br>$V_{FBPFC} = 2.25\text{ V}$    | 0.710 | 0.798 | 0.885  | V             |

## PFC $I_{LIMIT}$ 比较器

|                  |                          |  |       |       |       |    |
|------------------|--------------------------|--|-------|-------|-------|----|
| $V_{PFC-ILIMIT}$ | 峰值电流限制阈值电压, 逐周期限流        |  | -1.35 | -1.20 | -1.05 | V  |
| $\Delta V_{PK}$  | PFC $I_{LIMIT}$ -增益调制器输出 | $I_{AC} = 17.67\text{ }\mu\text{A}$ , $V_{RMS} = 1.08\text{ V}$<br>$V_{FBPFC} = 2.25\text{ V}$ | 200   | -     | -     | mV |



# FAN4800AS/CS/01S/2S

表 4. 电气特性 (continued)

(除非另有说明,  $V_{DD} = 15\text{ V}$ ,  $T_A = 25^\circ\text{C}$ ,  $T_A = T_J$ ,  $R_T = 6.8\text{ k}\Omega$ , and  $C_T = 1000\text{ pF}$ )

| 符号                      | 参数       | 工作条件  | 最小值 | 典型值 | 最大值 | 单位 |
|-------------------------|----------|---|-----|-----|-----|----|
| <b>PFC 输出驱动器</b>        |          |   |     |     |     |    |
| $V_{\text{GATE-CLAMP}}$ | 栅极输出箝位电压 | $V_{DD} = 22\text{ V}$  | 13  | 15  | 17  | V  |
| $V_{\text{GATE-L}}$     | 栅极低电压    | $V_{DD} = 15\text{ V}$ , $I_O = 100\text{ mA}$  | -   | -   | 1.5 | V  |
| $V_{\text{GATE-H}}$     | 栅极高电压    | $V_{DD} = 13\text{ V}$ , $I_O = 100\text{ mA}$  | 8   | -   | -   | V  |
| $t_R$                   | 栅极上升时间   | $V_{DD} = 15\text{ V}$ , $C_L = 4.7\text{ nF}$ ,<br>$O/P = 2\text{ V}$ 至 $9\text{ V}$ | 40  | 70  | 120 | ns |
| $t_F$                   | 栅极下降时间   | $V_{DD} = 15\text{ V}$ , $C_L = 4.7\text{ nF}$ ,<br>$O/P = 9\text{ V}$ 至 $2\text{ V}$ | 40  | 60  | 110 | ns |
| $D_{\text{PFC-MAX}}$    | 最大占空比    | $V_{\text{IEA}} < 1.2\text{ V}$   | 94  | 97  | -   | %  |
| $D_{\text{PFC-MIN}}$    | 最小占空比    | $V_{\text{IEA}} > 4.5\text{ V}$   | -   | -   | 0   | %  |

**欠压**

|                      |                       |   |      |      |      |    |
|----------------------|-----------------------|---|------|------|------|----|
| $V_{\text{RMS-UVL}}$ | $V_{\text{RMS}}$ 阈值下限 | 当 $V_{\text{RMS}} = 1.05\text{ V}$ 时 (需 $75 V_{\text{RMS}}$ ) | 1.03 | 1.05 | 1.08 | V  |
| $V_{\text{RMS-UVH}}$ | $V_{\text{RMS}}$ 阈值上限 | 当 $V_{\text{RMS}} = 1.9\text{ V}$ 时 (需 $85 \cdot 1.414$ )     | 1.88 | 1.90 | 1.94 | V  |
| $V_{\text{RMS-UVP}}$ | 滞回                    |   | 750  | 850  | 950  | mV |
| $t_{\text{UVP}}$     | 欠压保护去抖时间              |   | 850  | 1000 | 1150 | ms |

**软启动**

|                     |       |                        |     |      |      |               |
|---------------------|-------|------------------------|-----|------|------|---------------|
| $V_{\text{SS-MAX}}$ | 最大电压  | $V_{DD} = 15\text{ V}$ | 9.5 | 10.0 | 10.5 | V             |
| $I_{\text{SS}}$     | 软启动电流 |                        | -   | 10   | -    | $\mu\text{A}$ |

**PWM  $I_{\text{LIMIT}}$  比较器**

|                        |        |  |      |      |      |    |
|------------------------|--------|--|------|------|------|----|
| $V_{\text{PWM-LIMIT}}$ | 阈值电压   |  | 0.95 | 1.00 | 1.05 | V  |
| $t_{\text{PD}}$        | 输出传播延迟 |  | -    | 250  | -    | ns |
| $t_{\text{PWM-BNK}}$   | 前沿消隐时间 |  | 170  | 250  | 350  | ns |

**范围 (FAN4801S/02S)**

|                     |              |   |      |      |      |               |
|---------------------|--------------|---|------|------|------|---------------|
| $V_{\text{VRMS-L}}$ | RMS AC 电压低电平 | 当 $V_{\text{VRMS}} = 1.95\text{ V}$ 时 (需 $132 V_{\text{RMS}}$ ) | 1.90 | 1.95 | 2.00 | V             |
| $V_{\text{VRMS-H}}$ | RMS AC 电压高电平 | 当 $V_{\text{VRMS}} = 2.45\text{ V}$ 时 (需 $150 V_{\text{RMS}}$ ) | 2.40 | 2.45 | 2.50 | V             |
| $V_{\text{VEA-L}}$  | VEA LOW      | 当 $V_{\text{VEA}} = 1.95\text{ V}$ 时 (需 30% 负载)                 | 1.90 | 1.95 | 2.00 | V             |
| $V_{\text{VEA-H}}$  | VEA HIGH     | 当 $V_{\text{VEA}} = 2.45\text{ V}$ 时 (需 40% 负载)                 | 2.40 | 2.45 | 2.50 | V             |
| $I_{\text{TC}}$     | 来自 FBPF 的源电流 |   | 18   | 20   | 22   | $\mu\text{A}$ |

**PWM 输出驱动器**

|                         |             |  |      |      |      |    |
|-------------------------|-------------|--|------|------|------|----|
| $V_{\text{GATE-CLAMP}}$ | 栅极输出箝位电压    | $V_{DD} = 22\text{ V}$                         | 18   | 19   | 20   | V  |
| $V_{\text{GATE-L}}$     | 栅极低电压       | $V_{DD} = 15\text{ V}$ , $I_O = 100\text{ mA}$ | -    | -    | 1.5  | V  |
| $V_{\text{GATE-H}}$     | 栅极高电压       | $V_{DD} = 13\text{ V}$ , $I_O = 100\text{ mA}$ | 8    | -    | -    | V  |
| $t_R$                   | 栅极上升时间      | $V_{DD} = 15\text{ V}$ , $C_L = 4.7\text{ nF}$ | 30   | 60   | 120  | ns |
| $t_F$                   | 栅极下降时间      | $V_{DD} = 15\text{ V}$ , $C_L = 4.7\text{ nF}$ | 30   | 50   | 110  | ns |
| $D_{\text{PWM-MAX}}$    | 最大占空比       |  | 49.0 | 49.5 | 50.0 | %  |
| $V_{\text{PWM-LS}}$     | PWM 比较器电平移动 |  | 1.3  | 1.5  | 1.8  | V  |

3. 该参数由设计保证; 未经 100% 生产测试。

4. 该增益是当  $V_{\text{VEA}}$  饱和至高电平时, 特定  $V_{\text{RMS}}$  电压下的最大调制增益。

典型特性

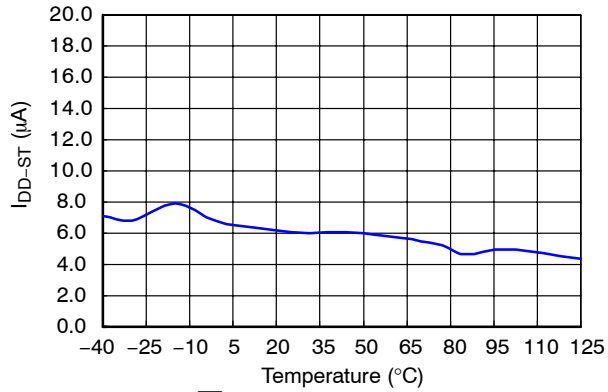


图 6.  $I_{DD-ST}$  与温度的关系

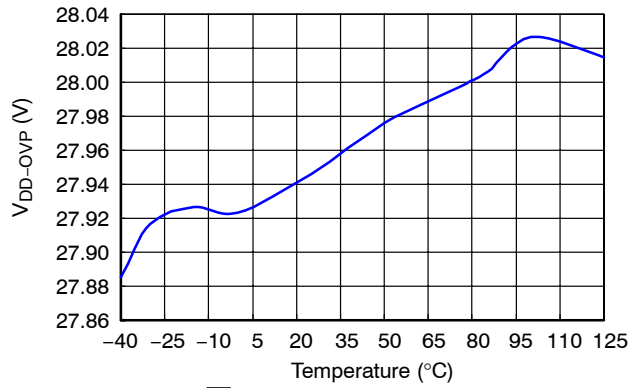


图 7.  $V_{DD-OVP}$  与温度的关系

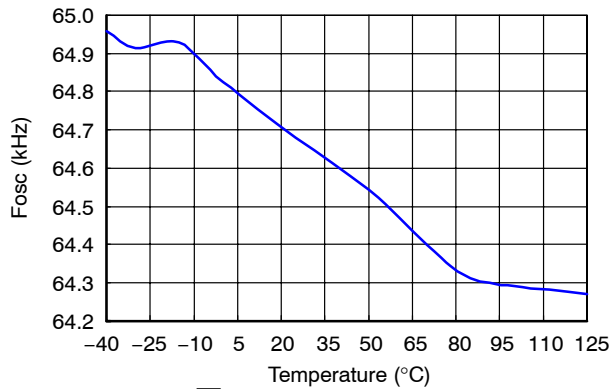


图 8.  $f_{osc}$  与温度的关系

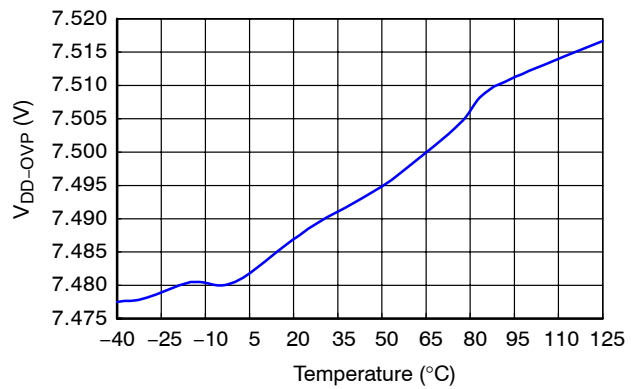


图 9.  $V_{VREF}$  与温度的关系

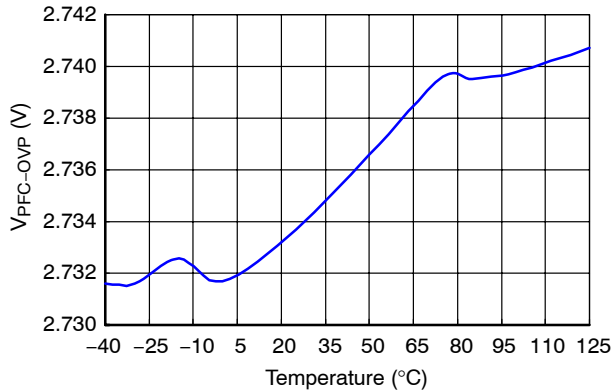


图 10.  $V_{PFC-OVP}$  与温度的关系

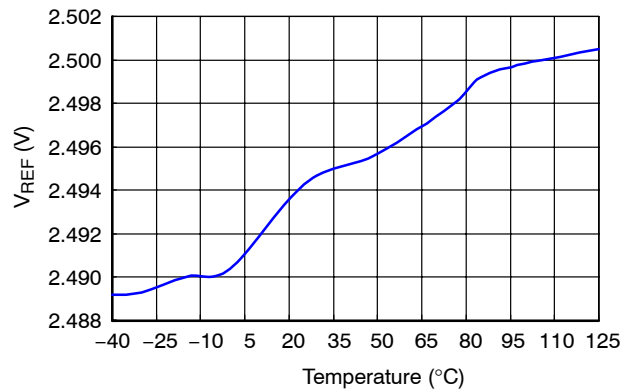


图 11.  $V_{REF}$  与温度的关系

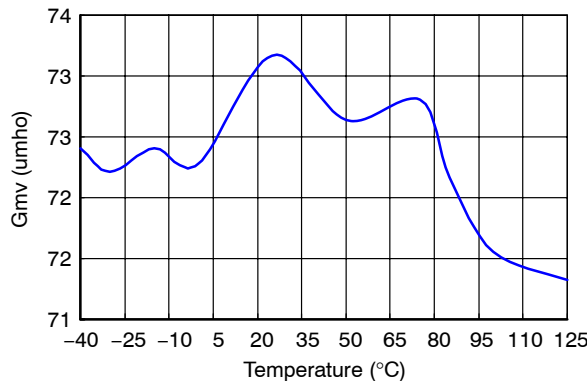


图 12.  $G_{m_V}$  与温度的关系

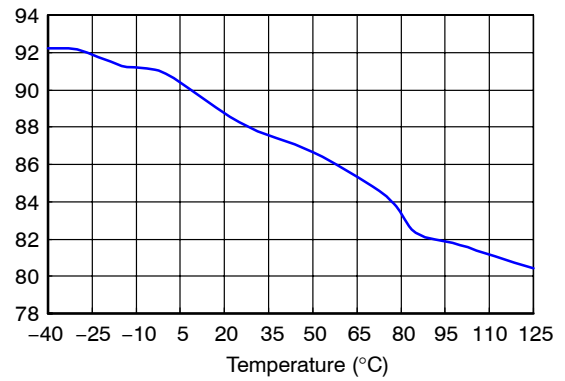


图 13.  $G_{m_I}$  与温度的关系

典型特性 (接上页)

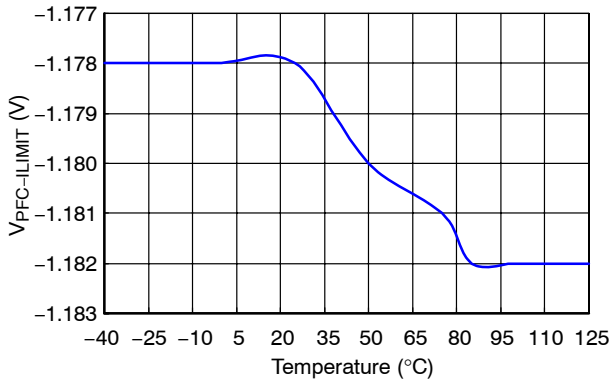


图 14.  $V_{PFC-ILIMIT}$  与温度的关系

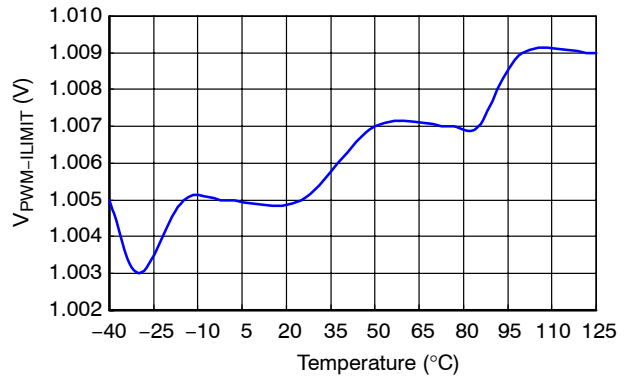


图 15.  $V_{PWM-ILIMIT}$  与温度的关系

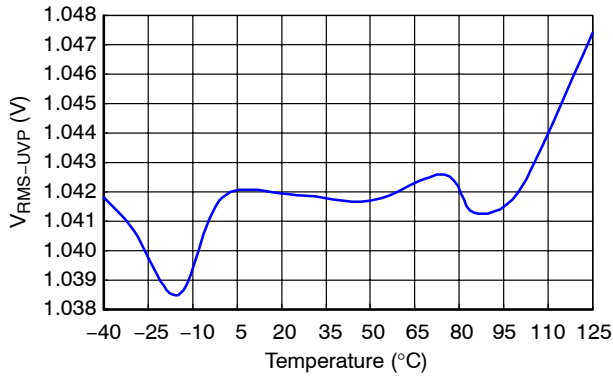


图 16.  $V_{RMS-UVP}$  与温度的关系

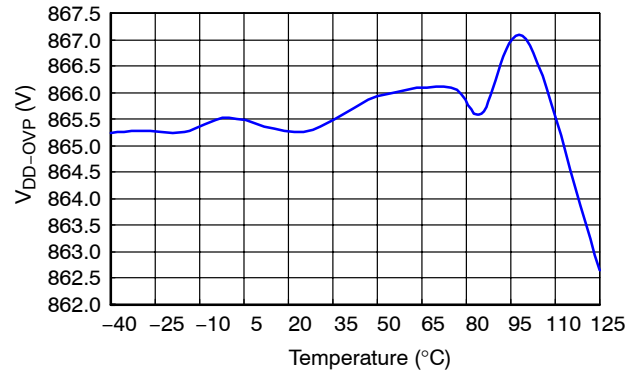


图 17.  $\Delta V_{RMS-UVP}$  与温度的关系

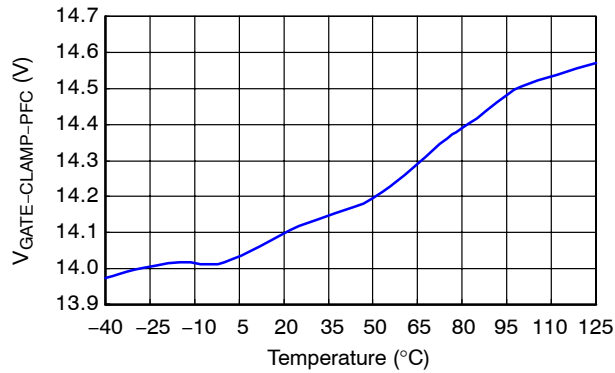


图 18.  $V_{GATE-CLAMP-PFC}$  与温度的关系

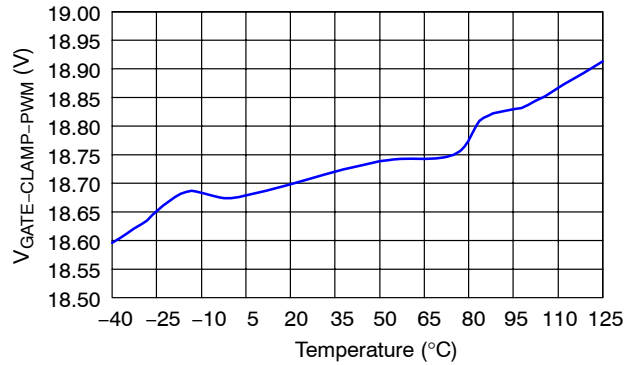


图 19.  $V_{GATE-CLAMP-PWM}$  与温度的关系

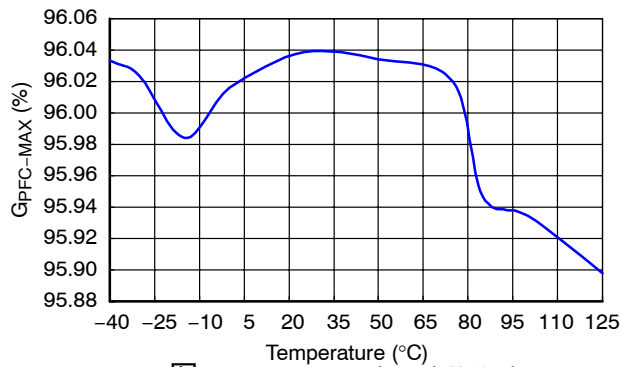


图 20.  $D_{PFC-MAX}$  与温度的关系

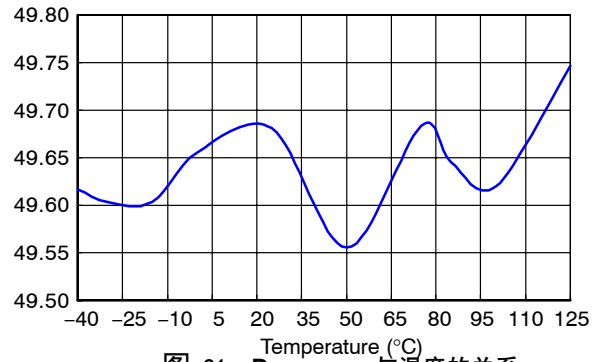


图 21.  $D_{PWM-MAX}$  与温度的关系

# FAN4800AS/CS/01S/2S

典型特性 (接上页)

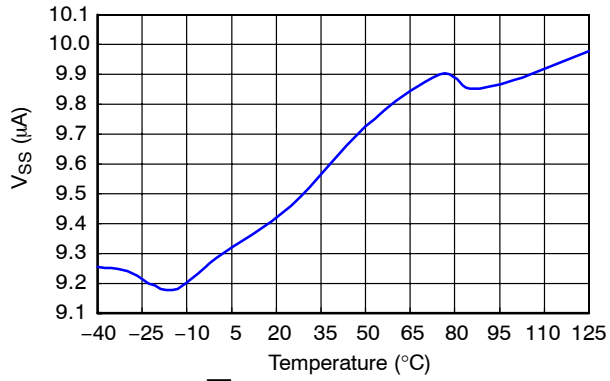


图 22. I<sub>SS</sub> 与温度的关系

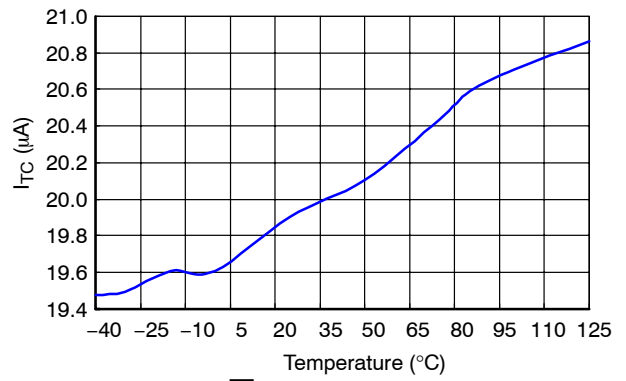


图 23. I<sub>TC</sub> 与温度的关系

## 功能说明

FAN4800AS/CS/01S/02S 包含一个平均电流受控、持续升压、功率因数校正 (PFC) 的前端和一个同步脉宽调制器 (PWM) 后端。PWM 可用于电流或电压模式中。在电压模式下, 来自 PFC 输出总线的前馈有助于改善 PWM 的线路调节。在其中任一模式下, PWM 级电路都采用传统的后缘触发调制占空比。这种专有的前缘/后缘调制能够增加可用的 PFC 误差放大器带宽, 并能显著减小 PFC 直流总线电容的大小。

由于 PFC 输出电容上的受控纹波 (PWM 输入电容), PWM 与 PFC 的同步能够简化 PWM 补偿。

除了功率因数校正, 该系列产品还内置了多个保护功能。包括软启动、PFC 过压保护、峰值电流限制、掉电保护、占空比限制和欠压锁定 (UVLO)。

## 增益调制器

增益调制器是 PFC 的核心, 因为该电路模块控制电流环路对线路电压波形和频率、RMS 线路电压和 PFC 输出电压的响应。增益调制器有三种输入:

1. 代表 PFC 瞬时输入电压 (振幅和波形) 的电流。经过整流的 AC 输入正弦波通过一个电阻转换为成比例的电流, 并被馈入 IAC 中的增益调制器。这种方式下的采样电流能够最大程度地减小高功率、开关电源转换环境中的接地噪声。增益调制器对该电流作出线性反应。
2. 与长期 RMC AC 线路电压成正比的电压, 源自缩小比例的滤波后的整流线路电压。该信号发送至 VRMS 中的增益调制器。增益调制器的输出与  $V_{RMS}$  成反比 (在  $V_{RMS}$  具有异常低值的情况除外, 此时由特殊增益轮廓限制掉电情况下电路元件的功耗)。
3. 电压误差放大器输出,  $V_{EA}$ 。增益调制器对  $V_{VEA}$  变差作出线性反应。

增益调制器输出是一个电流信号, 形式为线路频率两倍经过整流的全波正弦曲线。该电流被施加到电流误差放大器的虚拟地 (负向) 输入。这样, 增益调制器形成电流误差环路的参考, 并最终控制电源线流出的 PFC 瞬态电流。增益调制器输出的一般表达式是:

$$I_{GAINMOD} = \frac{I_{AC} \times (V_{EA} - 0.7)}{VRMS^2} \quad (\text{eq. 1})$$

注意增益调制器的输出电流限制在  $159 \mu\text{A}$  左右, 其最大输出电压限制在  $159 \mu\text{A} \times 5.7 \text{ k} = 0.906 \text{ V}$ 。这个  $0.906 \text{ V}$  的电压还确定最大输入功率。然而,  $I_{GAINMOD}$  不能直接通过 ISENSE 测得。

$I_{SENSE} = I_{GAINMOD} - I_{OFFSET}$  和  $I_{OFFSET}$  只能在  $V_{VEA}$  小于  $0.5 \text{ V}$  且  $I_{GAINMOD}$  为  $0 \text{ A}$  时测得。 $I_{OFFSET}$  典型值大约为  $31 \mu\text{A} \sim 48 \mu\text{A}$ 。

## 选择 IAC 引脚的 $R_{AC}$

IAC 引脚是增益调制器的输入, 还是需要电流输入的电流镜像输入。通过选择一个合适的电阻  $R_{AC}$ , 能够从线路电压获得良好的正弦波电流, 并且有助于对最大输入功率和最小输入线路电压进行编程。

$R_{AC} = V_{IN \text{ peak}} \times 56 \text{ k}\Omega$ 。例如, 如果最小线路电压为  $75 \text{ V}_{AC}$ ,  $R_{AC} = 75 \times 1.414 \times 56 \text{ k}\Omega = 6 \text{ M}\Omega$ 。

## 电流放大器误差, IEA

电流误差放大器的输出控制着 PFC 占空比, 从而确保流过升压电感的平均电流为线路电压的线性函数。在电流误差放大器的反相输入处, 增益调制器的输出电流与一个电流汇合, 形成 ISENSE 引脚外加的负向电压。

ISENSE 引脚负向电压表示流入 PFC 电路的所有电流之和, 通常源自与输入桥式整流器负端子串联的电流检测电阻。

电流误差放大器的反相输入是一个虚拟地。鉴于此, 以及 PFC 内部占空比调制器极性的布局, 增益调制器输出的正向电流增大时, 会导致输出级增大其占空比, 直至 ISENSE 电压转为负向, 足以消除增加的电流。类似地, 如果增益调制器的输出减小, 输出占空比降低, 从而在 ISENSE 引脚上形成一个较小的负向电压。

## PFC 逐周期限流器

除了作为电流反馈环路的一部分, ISENSE 引脚还是 PFC 部分逐周期限流器的直接输入。如果该引脚输入电压低于  $-1.15 \text{ V}$ , PFC 输出被禁用, 直至在下一个 PFC 功率周期开始时保护触发器被时钟脉冲重置。

## TriFault Detect™

为了提高电源可靠性, 减少系统元件数量, 并简化符合 UL1950 安全标准, FAN4800AS/CS/01S/02S 包含 TriFault Detect 技术。该特性监控 FBPF 的某些 PFC 故障状况。

出现反馈路径故障时, PFC 输出可能超过工作限值。出现这种故障时, FBPF 会超过其正常工作区。如果 FBPF 电压过低, 或过高, 或开路, TriFault Detect 就会检测到错误并终止 PFC 输出驱动。

TriFault detect 是一个完整的内部电路。该电路无需外部元件就能实现其保护功能。

## PFC 过压保护

在 FAN4800AS/CS/01S/02S 中, 如果负载突然变化, PFC OVP 比较器用于保护功率电路不会受到过大电压的损害。PFC 高电压直流输出的电阻分压器馈入 FBPF。当 FBPF 电压超过  $2.75 \text{ V}$ , PFC 输出驱动器会被关断。PWM 部分继续运行。OVP 比较器有  $250 \text{ mV}$  的滞回, 并且 PFC 在 FBPF 电压跌至低于  $2.5 \text{ V}$  后才会重新启动。 $V_{DD} \text{ OVP}$  还可以用作冗余 PFC OVP 保护。 $V_{DD} \text{ OVP}$  阈值电压是  $28 \text{ V}$ , 包含  $1 \text{ V}$  的滞回。

## 选择 PFC $R_{sense}$

$R_{sense}$  是 PFC 升压转换器的检测电阻。稳态期间, 线路输入电流  $\times R_{sense}$  等于  $I_{GAINMOD} \times 5.7 \text{ k}\Omega$ 。

在满负载下,  $V_{VEA}$  平均电压需要为大约  $4.5 \text{ V}$ , 并且 VEA 引脚的纹波需要小于  $400 \text{ mV}$ 。选择检测电阻的阻值:

$$R_{SENSE} = \frac{(4.5 - 0.7) \times 5.7 \text{ k}\Omega \times I_{AC} \times \text{Gain} \times V_{IN} \times \sqrt{2}}{2 \times (5.6 - 0.7) \times \text{Line\_Input\_Power}} \quad (\text{eq. 2})$$

其中,  $5.6$  是  $V_{VEA}$  最大输出电压。

**PFC 软启动**

PFC 启动受控于  $V_{VEA}$  电平。在 FBPF 电压达到 2.4 V 前,  $V_{VEA}$  电平大约为 2.8 V。在 90  $V_{AC}$  时, PFC 软启动时间是 90 ms。

**PFC 掉电**

AC UVP 比较器监控 AC 输入电压。AC 输入降低时, PFC 被禁用, 导致  $V_{RMS}$  低于 1.05 V。

**误差放大器补偿**

PFC 的 PWM 负载相当于一个负电阻, 因为 PWM 输入电压的增加会导致输入电流降低。该响应控制两个跨导误差放大器的适当补偿。图 24 显示电压和电流误差放大器最常用的补偿电路类型以及其相应返回点。电流环路补偿返回到  $V_{REF}$ , 从而形成 PFC 软启动特性。随着参考电压从 0 V 升高, 会在 IEA 上产生一个差模电压, 防止 PFC 立即需要升压转换器全占空。完整设计在应用指南 AN-6078SC 中讨论。

在  $R_{sense}$  和  $I_{SENSE}$  引脚之间存在一个 RC 滤波电路。在  $I_{SENSE}$  引脚添加滤波电路有两个原因:

1. 保护: 在启动或浪涌电流条件下, PFC 升压转换器检测电阻  $R_{sense}$  两端有一个较大的电压。它需要  $I_{SENSE}$  滤波电路对能量进行削减。
2. 为了减小升压电感器感值 L。  $I_{SENSE}$  滤波电路还可以减小升压电感器感值, 这是因为  $I_{SENSE}$  滤波电路的功能类似于  $I_{SENSE}$  引脚前的积分电路, 即电流误差放大器的输入, IEA。

$I_{SENSE}$  滤波电路是一个 RC 滤波电路。  $I_{SENSE}$  滤波电路的阻值介于 100  $\Omega$  与 50  $\Omega$  之间, 这是因为  $I_{OFFSET} \times R_{FILTER}$  可以生成 IEA 的负向偏移电压。选择一个等于 50  $\Omega$  的  $R_{FILTER}$  能够使 IEA 的偏移小于 3 mV。将  $I_{SENSE}$  滤波电路的极点设计在  $f_{PFC}/6$  处, 即 PFC 开关频率的六分之一, 这样在保持稳定性的前提下使升压电感器可以减小六倍。  $I_{SENSE}$  滤波电路的电容  $C_{FILTER}$  大约为 100 nF。

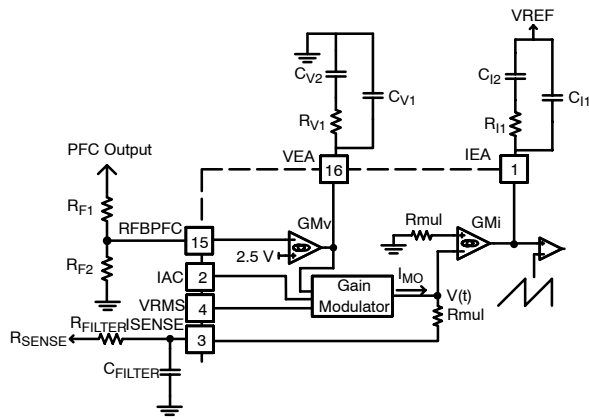


图 24. 电压和电流误差放大器的补偿电路连接

**二级 PFC 功能**

为了提高效率, 系统可以在低压线路和轻载条件下, 通过降低 PFC 输出电压减少 PFC 开关损耗。FAN4801S/02S 的二级 PFC 输出可以进行编程。

如图 25 所示, FAN4801S/02S 检测  $V_{EA}$  和  $V_{RMS}$  引脚电压, 从而确定系统是否在低压线路和轻载条件下运行。在二级 PFC 中, 存在一个流过  $R_{F2}$  的电流 20  $\mu A$ , 该电流来自 FBPF 引脚。二级 PFC 输出电压可以计算为。

$$\text{Output} = \frac{R_{F1} + R_{F2}}{R_{F2}} \times (2.5 \text{ V} - 20 \mu\text{A} \times R_{F2}) \quad (\text{eq. 3})$$

例如, 如果希望二级 PFC 输出电压为 300 V, 标准电压为 387 V, 根据方程式,  $R_{F2}$  为 28 k $\Omega$ ,  $R_{F1}$  为 4.3 M $\Omega$ 。

二级 PFC 输出电压的可编程范围是 340 V 至 300 V。

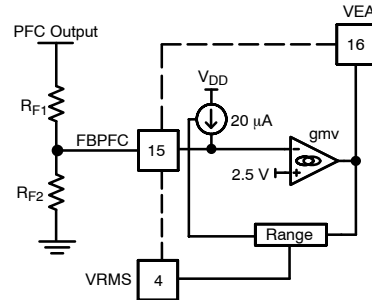


图 25. 二级 PFC 方案

**振荡器 (RT/CT)**

振荡器频率由  $R_T$  和  $C_T$  的值确定, 它决定振荡器输出时钟的斜坡和关断时间:

$$f_{RTICT} = \frac{1}{t_{RTICT} + t_{DEAD}} \quad (\text{eq. 4})$$

振荡器的死区时间由以下方程式计算:

$$t_{RTICT} = C_T \times R_T \times \ln\left(\frac{V_{REF} - 1}{V_{REF} - 3.8}\right) \quad (\text{eq. 5})$$

需  $V_{REF} = 7.5 \text{ V}$  且  $t_{RT/CT} = C_T \times R_T \times 0.56$ 。

振荡器的死区时间计算如下:

$$t_{DEAD} = \frac{2.8 \text{ V}}{7.78 \text{ mA}} \times C_T = 360 \times C_T \quad (\text{eq. 6})$$

死区时间非常小 ( $t_{RT/CT} \gg t_{DEAD}$ ), 以至于工作频率通常估计为:

$$f_{RTICT} = \frac{1}{t_{RTICT}} \quad (\text{eq. 7})$$

**脉宽调制器 (PWM)**

PWM 部分的运行简单明了, 但有几点需要注意。最应该注意的是 PWM 与器件 PFC 部分的固有同步, 从同步中还可以获得基础时序。PWM 支持电流模式或电压模式运行。在电流模式应用中, PWM 斜坡 (RAMP) 通常直接从输出级初级端的电流检测电阻或电流互感器中获得。因此它是流入转换器输出级电流的代表。在此类应用中, 提供逐周期限流的  $I_{LIMIT}$  通常连接至 RAMP。对于电压模式运行和某些特殊应用, RAMP 可以连接至某个单独的 RC 定时电路, 从而产生可与 FBPWM 相比的电压斜坡。在这些情况下, 使用来自 PFC 总线的电压前馈有助于提高线路调节准确



性和响应速度。在电流模式运行中， $I_{LIMIT}$  输入用于输出级过流保护。在 PWM 级不包含电压误差放大器，因为这个功能通常是 PWM 次级的输出端实现的。为了方便光耦反馈电路的设计，在 PWM 的 RAMP 输入中内置了一个偏移，允许 FBPWM 对低于 1.5 V 典型电压的输入电压实现 0% 占空比。

### PWM 逐周期限流器

$I_{LIMIT}$  引脚是 PWM 部分逐周期限流器的直接输入。如果该引脚输入电压超过 1 V，在下一个 PWM 功率周期开始时由时钟脉冲重置输出触发器。当  $I_{LIMIT}$  触发逐周期双周期电流时，它会限制 PWM 占空比模式并且在完全短路情况下减少功耗。

### $V_{IN}$ OK 比较器

$V_{IN}$  OK 比较器监控 PFC 直流输出，并且在 FBPF 电压低于其 2.4 V 的标称电压时抑制 PWM。一旦电压达到 2.4 V，对应于充电到额定升压电压的 PFC 输出电容器，开始进行软启动。

### PWM 软启动 (SS)

PWM 启动受控于软启动中外部电容器的选择。一 10 mA 的电流源提供电容器的充电电流，电压为 1.5 V 时 PWM 开始启动。

### PWM 控制 (RAMP)

当 PWM 部分用于电流模式时，RAMP 通常用作电压采样点，表示 PWM 输出变压器初级端电流。电压既

可从电流检测电阻获得，也可以从电流互感器获得。在电压模式下，RAMP 为由另一组定时元件 ( $R_{RAMP}$  和  $C_{RAMP}$ ) 生成的斜坡电压的输入，其最小值为 0 V，峰值电压大约为 6 V。在电压模式下，来自 PFC 输出总线的前馈是获得 PWM 级定时斜坡的一种非常好的方式。

### 生成 $V_{DD}$

在 11 V 时导通 FAN4800AS/CS/01S/02S 后，工作电压变化范围是 9.3 V 至 28 V。 $V_{DD}$  OVP 比较器的阈值电压是 28 V，具有 1 V 的滞回。当  $V_{DD}$  达到 28 V 时，OPFC 为低电平，并且不会妨碍 PWM 部分。生成  $V_{DD}$  有两种方式：采用大约为 15 V 的辅助电源或采用自举绕组，实现 FAN4800AS/CS/01S/02S 系统的自偏置。自举绕组可以捆在 PFC 升压扼流圈或直流-直流级变压器上。

### 前缘/后缘调制

传统 PWM 技术采用后缘调制，在系统时钟后缘过后开关立即导通。然后，误差放大器输出与调制斜坡比较。后缘调制的有效占空比时开关导通期间确定。

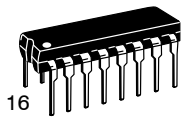
在前缘调制中，恰好在系统时钟前缘时开关关断。当调制斜坡达到误差放大器输出电压电平时，开关导通。前缘调制的有效占空比在开关关断期间确定。

## FAN4800AS/CS/01S/2S

表 5. 订购信息

| 器件编号        | 工作温度范围        | 封装                 | 包装方法  |
|-------------|---------------|--------------------|-------|
| FAN4800ASNY | -40°C 至 105°C | 16 引脚双列直插式封装 (DIP) | 塑料管   |
| FAN4800CSNY | -40°C 至 105°C | 16 引脚双列直插式封装 (DIP) | 塑料管   |
| FAN4800CSMY | -40°C 至 105°C | 16 引脚小尺寸封装 (SOP)   | 卷带和卷盘 |
| FAN4801SNY  | -40°C 至 105°C | 16 引脚双列直插式封装 (DIP) | 塑料管   |
| FAN4801SMY  | -40°C 至 105°C | 16 引脚小尺寸封装 (SOP)   | 卷带和卷盘 |
| FAN4802SNY  | -40°C 至 105°C | 16 引脚双列直插式封装 (DIP) | 塑料管   |
| FAN4802SMY  | -40°C 至 105°C | 16 引脚小尺寸封装 (SOP)   | 卷带和卷盘 |

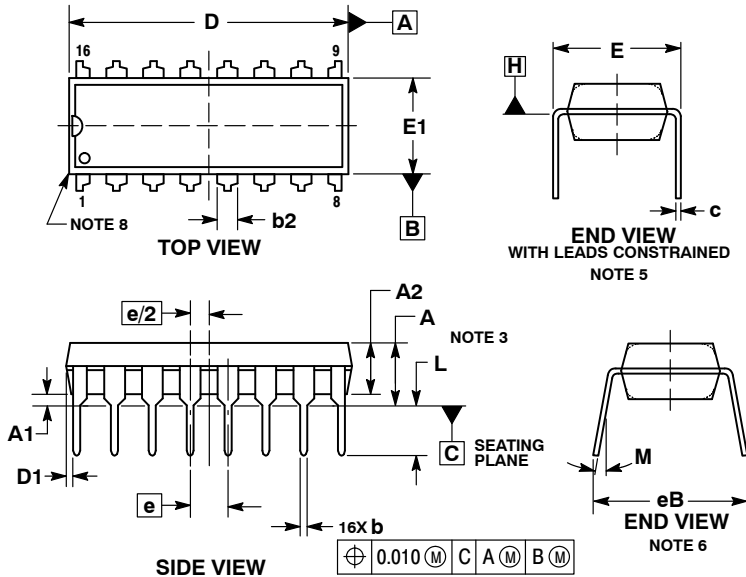




SCALE 1:1

PDIP-16  
CASE 648-08  
ISSUE V

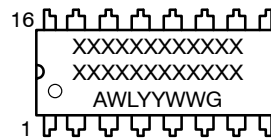
DATE 22 APR 2015



- NOTES:
1. DIMENSIONING AND TOLERANCING PER ASME Y14.5M, 1994.
  2. CONTROLLING DIMENSION: INCHES.
  3. DIMENSIONS A, A1 AND L ARE MEASURED WITH THE PACKAGE SEATED IN JEDEC SEATING PLANE GAUGE GS-3.
  4. DIMENSIONS D, D1 AND E1 DO NOT INCLUDE MOLD FLASH OR PROTRUSIONS. MOLD FLASH OR PROTRUSIONS ARE NOT TO EXCEED 0.10 INCH.
  5. DIMENSION E IS MEASURED AT A POINT 0.015 BELOW DATUM PLANE H WITH THE LEADS CONSTRAINED PERPENDICULAR TO DATUM C.
  6. DIMENSION eB IS MEASURED AT THE LEAD TIPS WITH THE LEADS UNCONSTRAINED.
  7. DATUM PLANE H IS COINCIDENT WITH THE BOTTOM OF THE LEADS, WHERE THE LEADS EXIT THE BODY.
  8. PACKAGE CONTOUR IS OPTIONAL (ROUNDED OR SQUARE CORNERS).

| DIM | INCHES    |       | MILLIMETERS |       |
|-----|-----------|-------|-------------|-------|
|     | MIN       | MAX   | MIN         | MAX   |
| A   | ---       | 0.210 | ---         | 5.33  |
| A1  | 0.015     | ---   | 0.38        | ---   |
| A2  | 0.115     | 0.195 | 2.92        | 4.95  |
| b   | 0.014     | 0.022 | 0.35        | 0.56  |
| b2  | 0.060 TYP |       | 1.52 TYP    |       |
| C   | 0.008     | 0.014 | 0.20        | 0.36  |
| D   | 0.735     | 0.775 | 18.67       | 19.69 |
| D1  | 0.005     | ---   | 0.13        | ---   |
| E   | 0.300     | 0.325 | 7.62        | 8.26  |
| E1  | 0.240     | 0.280 | 6.10        | 7.11  |
| e   | 0.100 BSC |       | 2.54 BSC    |       |
| eB  | ---       | 0.430 | ---         | 10.92 |
| L   | 0.115     | 0.150 | 2.92        | 3.81  |
| M   | ---       | 10°   | ---         | 10°   |

GENERIC  
MARKING DIAGRAM\*



- XXXXX = Specific Device Code
- A = Assembly Location
- WL = Wafer Lot
- YY = Year
- WW = Work Week
- G = Pb-Free Package

- |                |                     |
|----------------|---------------------|
| STYLE 1:       | STYLE 2:            |
| PIN 1. CATHODE | PIN 1. COMMON DRAIN |
| 2. CATHODE     | 2. COMMON DRAIN     |
| 3. CATHODE     | 3. COMMON DRAIN     |
| 4. CATHODE     | 4. COMMON DRAIN     |
| 5. CATHODE     | 5. COMMON DRAIN     |
| 6. CATHODE     | 6. COMMON DRAIN     |
| 7. CATHODE     | 7. COMMON DRAIN     |
| 8. CATHODE     | 8. COMMON DRAIN     |
| 9. ANODE       | 9. GATE             |
| 10. ANODE      | 10. SOURCE          |
| 11. ANODE      | 11. GATE            |
| 12. ANODE      | 12. SOURCE          |
| 13. ANODE      | 13. GATE            |
| 14. ANODE      | 14. SOURCE          |
| 15. ANODE      | 15. GATE            |
| 16. ANODE      | 16. SOURCE          |

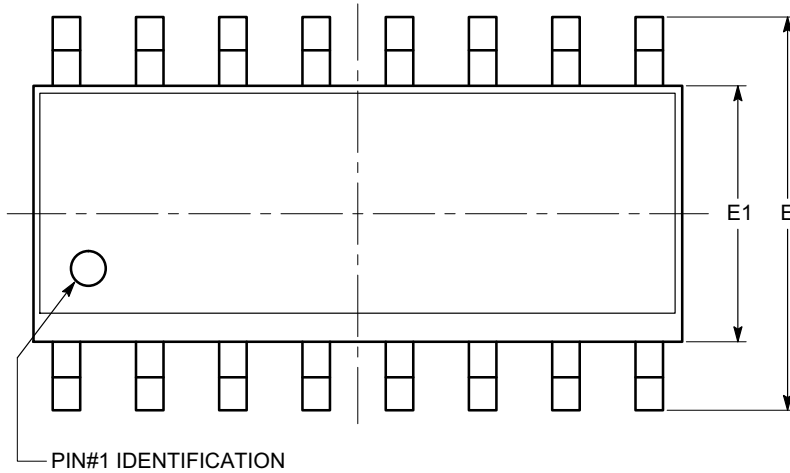
\*This information is generic. Please refer to device data sheet for actual part marking. Pb-Free indicator, "G" or microdot "•", may or may not be present. Some products may not follow the Generic Marking.

|                  |             |  |
|------------------|-------------|--|
| DOCUMENT NUMBER: | 98ASB42431B | Electronic versions are uncontrolled except when accessed directly from the Document Repository. Printed versions are uncontrolled except when stamped "CONTROLLED COPY" in red. |
| DESCRIPTION:     | PDIP-16     | PAGE 1 OF 1  |

onsemi and ONSEMI are trademarks of Semiconductor Components Industries, LLC dba onsemi or its subsidiaries in the United States and/or other countries. onsemi reserves the right to make changes without further notice to any products herein. onsemi makes no warranty, representation or guarantee regarding the suitability of its products for any particular purpose, nor does onsemi assume any liability arising out of the application or use of any product or circuit, and specifically disclaims any and all liability, including without limitation special, consequential or incidental damages. onsemi does not convey any license under its patent rights nor the rights of others.

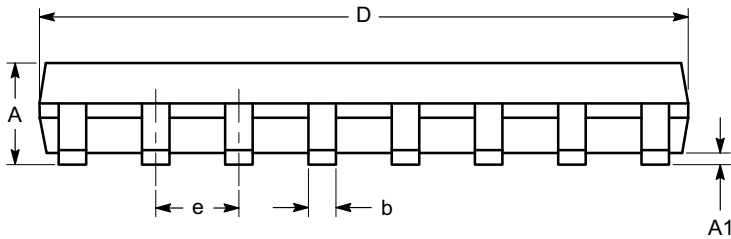
**SOIC-16, 150 mils**  
**CASE 751BG**  
**ISSUE O**

DATE 19 DEC 2008

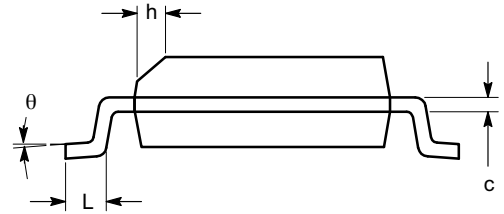


| SYMBOL   | MIN      | NOM  | MAX   |
|----------|----------|------|-------|
| A        | 1.35     |      | 1.75  |
| A1       | 0.10     |      | 0.25  |
| b        | 0.33     |      | 0.51  |
| c        | 0.19     |      | 0.25  |
| D        | 9.80     | 9.90 | 10.00 |
| E        | 5.80     | 6.00 | 6.20  |
| E1       | 3.80     | 3.90 | 4.00  |
| e        | 1.27 BSC |      |       |
| h        | 0.25     |      | 0.50  |
| L        | 0.40     |      | 1.27  |
| $\theta$ | 0°       |      | 8°    |

**TOP VIEW**



**SIDE VIEW**



**END VIEW**

**Notes:**

- (1) All dimensions are in millimeters. Angles in degrees.
- (2) Complies with JEDEC MS-012.

|                         |                          |   |
|-------------------------|--------------------------|---|
| <b>DOCUMENT NUMBER:</b> | <b>98AON34275E</b>       | Electronic versions are uncontrolled except when accessed directly from the Document Repository.<br>Printed versions are uncontrolled except when stamped "CONTROLLED COPY" in red. |
| <b>DESCRIPTION:</b>     | <b>SOIC-16, 150 mils</b> | <b>PAGE 1 OF 1</b>  |

onsemi and ONSEMI are trademarks of Semiconductor Components Industries, LLC dba onsemi or its subsidiaries in the United States and/or other countries. onsemi reserves the right to make changes without further notice to any products herein. onsemi makes no warranty, representation or guarantee regarding the suitability of its products for any particular purpose, nor does onsemi assume any liability arising out of the application or use of any product or circuit, and specifically disclaims any and all liability, including without limitation special, consequential or incidental damages. onsemi does not convey any license under its patent rights nor the rights of others.

**onsemi**, **Onsemi**, and other names, marks, and brands are registered and/or common law trademarks of Semiconductor Components Industries, LLC dba "**onsemi**" or its affiliates and/or subsidiaries in the United States and/or other countries. **onsemi** owns the rights to a number of patents, trademarks, copyrights, trade secrets, and other intellectual property. A listing of **onsemi**'s product/patent coverage may be accessed at [www.onsemi.com/site/pdf/Patent-Marking.pdf](http://www.onsemi.com/site/pdf/Patent-Marking.pdf). **onsemi** reserves the right to make changes at any time to any products or information herein, without notice. The information herein is provided "as-is" and **onsemi** makes no warranty, representation or guarantee regarding the accuracy of the information, product features, availability, functionality, or suitability of its products for any particular purpose, nor does **onsemi** assume any liability arising out of the application or use of any product or circuit, and specifically disclaims any and all liability, including without limitation special, consequential or incidental damages. Buyer is responsible for its products and applications using **onsemi** products, including compliance with all laws, regulations and safety requirements or standards, regardless of any support or applications information provided by **onsemi**. "Typical" parameters which may be provided in **onsemi** data sheets and/or specifications can and do vary in different applications and actual performance may vary over time. All operating parameters, including "Typicals" must be validated for each customer application by customer's technical experts. **onsemi** does not convey any license under any of its intellectual property rights nor the rights of others. **onsemi** products are not designed, intended, or authorized for use as a critical component in life support systems or any FDA Class 3 medical devices or medical devices with a same or similar classification in a foreign jurisdiction or any devices intended for implantation in the human body. Should Buyer purchase or use **onsemi** products for any such unintended or unauthorized application, Buyer shall indemnify and hold **onsemi** and its officers, employees, subsidiaries, affiliates, and distributors harmless against all claims, costs, damages, and expenses, and reasonable attorney fees arising out of, directly or indirectly, any claim of personal injury or death associated with such unintended or unauthorized use, even if such claim alleges that **onsemi** was negligent regarding the design or manufacture of the part. **onsemi** is an Equal Opportunity/Affirmative Action Employer. This literature is subject to all applicable copyright laws and is not for resale in any manner.

## ADDITIONAL INFORMATION

### TECHNICAL PUBLICATIONS:

Technical Library: [www.onsemi.com/design/resources/technical-documentation](http://www.onsemi.com/design/resources/technical-documentation)  
onsemi Website: [www.onsemi.com](http://www.onsemi.com)

### ONLINE SUPPORT: [www.onsemi.com/support](http://www.onsemi.com/support)

For additional information, please contact your local Sales Representative at [www.onsemi.com/support/sales](http://www.onsemi.com/support/sales)