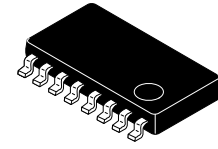


半桥谐振转换器用高级脉频调制 (PFM) 控制器

FAN7631



SOP16
CASE 565BF

说明

是一款用于高效半桥谐振转换器的脉冲频率调制控制器，包含一个高端栅极驱动电路、一个精密电流控制振荡器和各种保护功能。FAN7631 功能包括死区时间可变、工作频率高达 600 kHz，并具有很多保护功能，例如 LUVLO，以及采用 LS 引脚的可选闩锁或 A/R 保护，便于使用。

零电压开关(ZVS)技术降低了开关损耗，显著提高了效率。ZVS 还可显著降低开关噪声，允许使用小尺寸的电磁干扰 (EMI) 滤波器。

它提供了构建可靠、强健的谐振转换器所需的一切，FAN7631 不仅简化了设计，同时提高了生产率和性能。FAN7631 可用于谐振转换器拓扑，如串联谐振、并联谐振以及 LLC 谐振转换器。

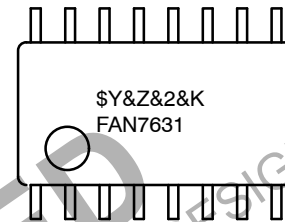
特性

- 占空比 50% 的变频控制，用于半桥谐振转换器拓扑
- 高效率: 采用零电压开关 (ZVS)
- 高达 600 kHz 工作频率
- 内置高端栅极驱动器
- 高栅极驱动电流: +500 mA/-1000 mA
- 通过电阻调整死区时间
- 轻载条件下，到达频率限制（可调整）时，省略脉冲和间歇运作
- 采用FI或LS引脚，简易远程 On/Off 控制，且具有闩锁或自动重新启动 (A/R) 功能
- 保护功能 保护功能: 过压保护 (OVP)，过载保护 (OLP)，过流保护 (OCP)，异常过流保护 (AOCP)，内部热关断 (TSD)，高精度电源欠压保护 (LUVLO)
- 启动期间OCP电平变化功能

应用

- 等离子 (PDP) 与液晶 (LCD) 电视
- 台式计算机与服务器
- 视频游戏控制器
- 适配器
- 通信电源

MARKING DIAGRAM



FAN7631 = Device Code
\$Y = Logo
&Z = Assembly Plant Code
&2 = 2-Digit Date Code
&K = 2-Digits Lot Run Traceability Code

ORDERING INFORMATION

See detailed ordering and shipping information on page 17 of this data sheet.

相关资源

[AN4151 — 使用 FSFR 系列电源开关的半桥 LLC 谐振转换器设计](#)

FAN7631

应用电路图

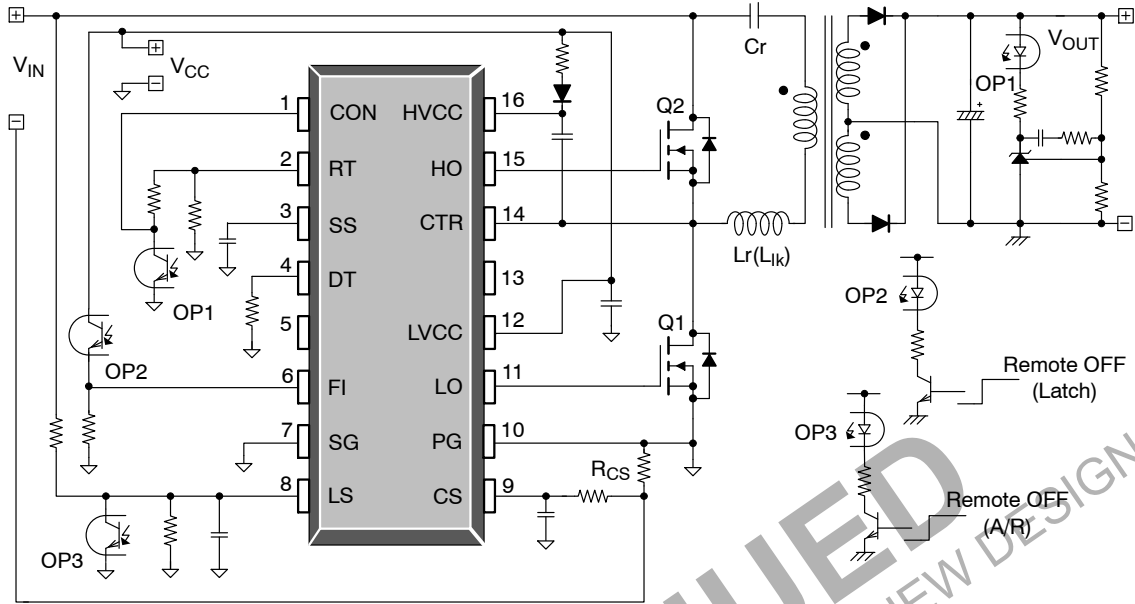


图 1. 谐振半桥转换器的典型应用电路

框图

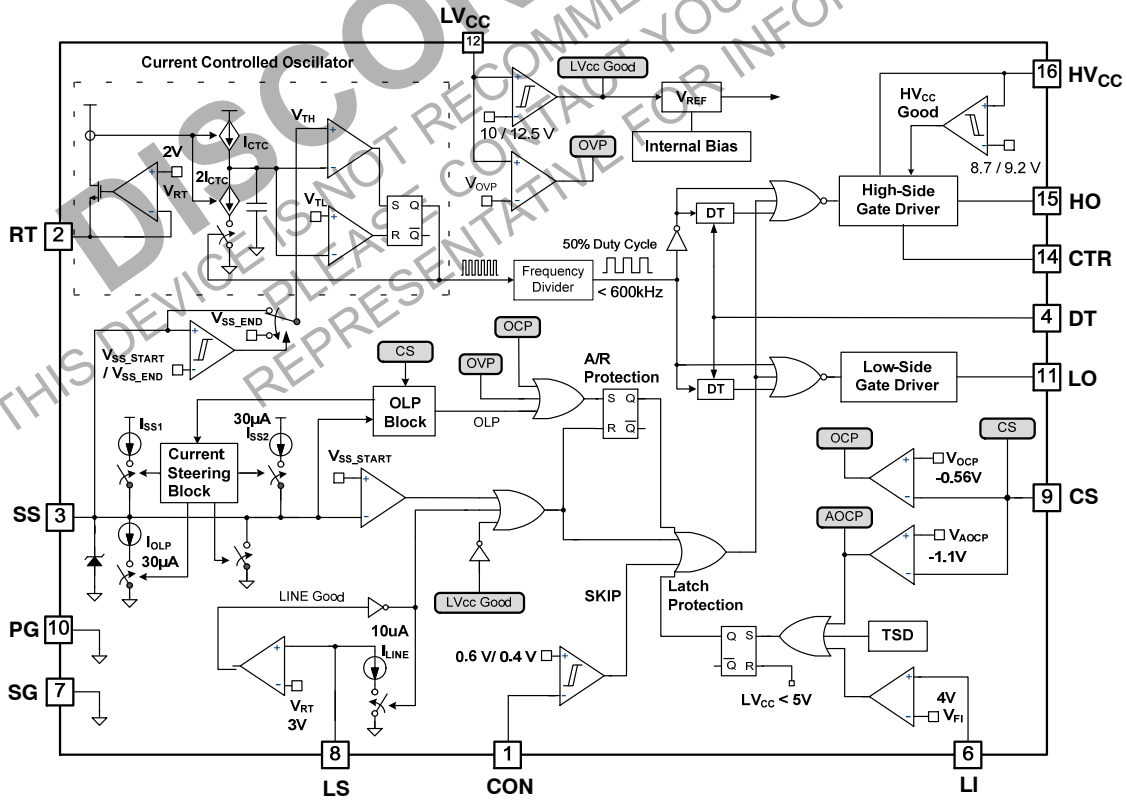


图 2. 内部框图

FAN7631

引脚布局

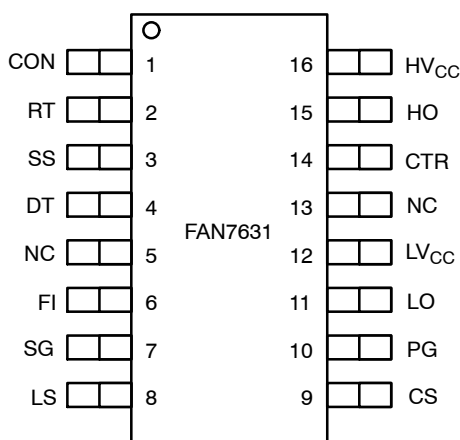


图 3. 封装引脚配置 (SOP16)

引脚说明

引脚号	名称	说明
1	CON	该引脚用于使能/关断栅极驱动输出，进行脉冲省略操作。当该引脚电压高于 0.6 V，栅极驱动输出启用。当该引脚电压低于 0.4 V，关断两只 MOSFET 的栅极驱动信号。
2	RT	该引脚用于编程开关频率。通常，需要将光耦连接到该引脚，用来控制开关频率，从而实现输出电压调节。
3	SS	该引脚用于调整软启动时间和过载保护延迟。该引脚还能够调整转换器从保护状态自动恢复过来后的重启延迟时间。通常，需要将一个小电容器连接到该引脚。
4	DT	该引脚可使用外部电阻来调整死区时间。
5	NC	无连接
6	FI	使用保护功能 / 故障输入。该引脚可用于门锁保护，当该引脚的电压高于 $4V_{DC}$ 时进行保护。
7	SG	该引脚为控制部分的地。
8	LS	该引脚可检测线电压，实现线电压欠压锁定 (LUVLO) 保护。
9	CS	该引脚用于检测流过主 MOSFET 的电流。典型地，负电压被施加到该引脚。
10	PG	该引脚为电源地。通常，该引脚连接到低端 MOSFET 的源极。
11	LO	该引脚可产生低端栅极驱动信号。
12	LV _{CC}	该引脚为控制 IC 和低端驱动电路提供电源电压。
13	NC	无连接
14	CTR	该引脚可连接至低端 MOSFET 的漏极。典型地，变压器连接到该引脚。
15	HO	该引脚可产生高端栅极驱动信号。
16	HV _{CC}	该引脚为高端栅极驱动电路提供电源电压。

FAN7631

绝对最大额定值

符号	参数	最小值	最大值	单位
HV _{CC} 至 V _{CTR}	高-端 V _{CC} 引脚至中央电压	-0.3	25.0	V
HV _{CC}	高端浮动电源电压	-0.3	625.0	V
V _{HO}	高端门极\驱动供电	V _{CTR} - 0.3	HV _{CC} + 0.3	V
V _{CTR}	高端偏置电压	HV _{CC} - 25	HV _{CC} + 0.3	V
	在 15 V _{DC} 给 HV _{CC} 供电时, 允许施加到 CTR 引脚的负向 V _{CTR} 电压	-9.8	-7.0	V
LV _{CC}	低端电源电压	-0.3	25.0	V
V _{LO}	低端栅极电压	-0.3	LV _{CC}	V
V _{CON}	控制引脚输入电压	-0.3	LV _{CC}	V
V _{CS}	电流感测 (CS) 引脚输入电压	-5.0	1.0	V
V _{RT}	RT 引脚输入电压	-0.3	5.0	V
f _{SW}	建议开关频率	10	600	kHz
V _{LS}	LS 引脚输入电压	-0.3	LV _{CC}	V
V _{FI}	FI 引脚输入电压	-0.3	LV _{CC}	V
V _{SS}	SS 引脚输入电压	-0.3	内置箝位 (说明 1)	V
V _{DT}	DT 引脚输入电压	-0.3	内置箝位 (说明 1)	V
dV _{CTR} /dt	允许的CTR电压转换速率	-	50	V/ns
P _D	总功耗	-	1.24	W
T _J	最大结温 (说明 2)	-	+150	°C
	推荐的工作结温 (说明 2)	-40	+130	
T _{STG}	存储温度范围	-55	+150	°C

Stresses exceeding those listed in the Maximum Ratings table may damage the device. If any of these limits are exceeded, device functionality should not be assumed, damage may occur and reliability may be affected.

(参考译文)

如果电压超过最大额定值表中列出的值范围, 器件可能会损坏。如果超过任何这些限值, 将无法保证器件功能, 可能会导致器件损坏, 影响可靠性。

1. V_{SS} 和 V_{DT} 内部箝位于 5.0 V, 其容差在 4.75 V 和 5.25 V 之间。
2. 所推荐的工作结温最大值受限于热保护功能。

热阻测试

符号	参数	数值	单位
θ _{JA}	Junction-to-Ambient Thermal Impedance	102	°C/W

FAN7631

电气特性 ($T_A = 25^\circ\text{C}$, $V_{CC} = 17\text{ V}$, 除非另有说明。)

符号	参数	条件	最小值	典型值	最大值	单位
----	----	----	-----	-----	-----	----

电源部分

I_{LK}	偏置漏电流	$HV_{CC} = V_{CTR}$	-	-	50	μA
I_{QHVC}	HV_{CC} 静态电源电流	$HV_{CC, START} - 0.1\text{ V}$, $V_{CTR} = 0\text{ V}$	-	50	120	μA
I_{QLVC}	LV_{CC} 静态电源电流	$LV_{CC, START} - 0.1\text{ V}$, $V_{CTR} = 0\text{ V}$	-	100	200	μA
I_{OHVC}	HV_{CC} 工作电源电流 (RMS Value) (说明 3)	$f_{OSC} = 100\text{ kHz}$, $C_{Load} = 1\text{ nF}$, $V_{CON} > 0.6\text{ V}$, $V_{CTR} = 0\text{ V}$	-	3.0	4.5	mA
		$f_{OSC} = 300\text{ kHz}$, $C_{Load} = 1\text{ nF}$, $V_{CON} > 0.6\text{ V}$, $V_{CTR} = 0\text{ V}$	-	8	10	mA
		$f_{OSC} = 300\text{ kHz}$, $V_{CON} < 0.4\text{ V}$, $V_{CTR} = 0\text{ V}$ (无开关)	-	100	200	μA
I_{OLVC}	LV_{CC} 工作电源电流 (RMS Value) (说明 3)	$f_{OSC} = 100\text{ kHz}$, $C_{Load} = 1\text{ nF}$, $V_{CON} > 0.6\text{ V}$, $V_{CTR} = 0\text{ V}$	-	5	7	mA
		$f_{OSC} = 300\text{ kHz}$, $C_{Load} = 1\text{ nF}$, $V_{CON} > 0.6\text{ V}$, $V_{CTR} = 0\text{ V}$	-	10	14	mA
		$f_{OSC} = 300\text{ kHz}$, $V_{CON} < 0.4\text{ V}$, $V_{CTR} = 0\text{ V}$ (无开关)	-	2.6	3.5	mA

UVLO 部分

$LV_{CC, START}$	LV_{CC} UVLO 导通阈值		11.2	12.5	13.8	V
$LV_{CC, STOP}$	LV_{CC} UVLO 关断阈值		8.9	10.0	11.1	V
$LV_{CC, HYS}$	LV_{CC} UVLO 滞环		-	2.5	-	V
$HV_{CC, START}$	HV_{CC} UVLO 导通阈值		8.2	9.2	10.2	V
$HV_{CC, STOP}$	LV_{CC} UVLO 关断阈值		7.8	8.7	9.6	V
$HV_{CC, HYS}$	HV_{CC} UVLO 滞环		-	0.5	-	V

振荡器与反馈部分

V_{BH}	脉冲省略禁用阈值电压		0.54	0.60	0.66	V
V_{BL}	脉冲省略启用阈值电压		0.36	0.40	0.44	V
V_{RT}	可调RT电压		1.5	2.0	2.5	V
f_{OSC}	输出振荡频率	$R_T = 11.6\text{ k}\Omega$, $C_{SS} = 1\text{ nF}$	48	50	52	kHz
		$R_T = 2.7\text{ k}\Omega$, $C_{SS} = 1\text{ nF}$	188	200	212	
DC	输出占空比	$R_T = 11.6\text{ k}\Omega$, $C_{Load} = 100\text{ pF}$	49	50	51	%
		$R_T = 2.7\text{ k}\Omega$, $C_{Load} = 100\text{ pF}$	48	50	52	

软启动和重启部分

I_{SS1}	软启动电流 1	$V_{CSS} = 0\text{ V}$, $LV_{CC} = 17\text{ V}$	3	-	-	mA
I_{SS2}	软启动电流 2	$V_{CSS} = 1.6\text{ V}$, $LV_{CC} = 17\text{ V}$	25	30	35	μA
V_{SS_START}	软启动启动电压	$C_{SS} = 1\text{ nF}$, $V_{CON} = 3\text{ V}$	1.5	1.6	1.7	V
V_{SS_END}	软启动结束电压	$C_{SS} = 1\text{ nF}$, $V_{CON} = 3\text{ V}$	4.0	4.2	4.4	V
V_{SSC}	箝位软启动电压	$C_{SS} = 1\text{ nF}$, $V_{CON} = 3\text{ V}$	4.75	5.00	5.25	V
f_{OSC_SS}	软启动期间的内部输出振荡器频率	$R_T = 11.6\text{ k}\Omega$, $V_{CSS} = 1.6\text{ V}$	-	300	-	kHz
		$R_T = 5.8\text{ k}\Omega$	-	530	-	
		$R_T = 2.7\text{ k}\Omega$	600	-	-	
V_{RT_CON}	RT-CON 启动电压		-	60	120	mV

输出部分

I_{source}	峰值源电流	$LV_{CC} = HV_{CC} = 17\text{ V}$, $T_J = 40^\circ\text{C} \sim 130^\circ\text{C}$	500	-	-	mA
--------------	-------	---	-----	---	---	----

FAN7631

电气特性 ($T_A = 25^\circ\text{C}$, $V_{LVCC} = 17\text{ V}$, 除非另有说明。) (continued)

符号	参数	条件	最小值	典型值	最大值	单位
I_{sink}	峰值灌电流	$HV_{CC} = 17\text{ V}$, $T_J = 40^\circ\text{C} \sim 130^\circ\text{C}$	1000	-	-	mA
t_r	上升时间	$HV_{CC} = 17\text{ V}$, $C_{\text{Load}} = 1\text{ nF}$	-	40	-	ns
t_f	下降时间		-	20	-	ns
V_{HOH}	高端栅极信号的高电平 ($V_{HVCC} - V_{\text{HO}}$)	$I_O = 20\text{ mA}$	-	-	1.0	V
V_{HOL}	高端栅极信号的低电平		-	-	0.6	V
V_{LOH}	低端栅极信号的高电平 ($V_{LVCC} - V_{\text{LO}}$)		-	-	1.0	V
V_{LOL}	低端栅极信号的低电平		-	-	0.6	V

保护部分

I_{OLP}	OLP 灌电流		25	30	35	μA
V_{OLP}	OLP 阈值电压		-0.42	-0.37	-0.32	V
t_{BOL}	OLP 消隐时间 (说明 3)		150	200	250	ns
V_{OCP}	OCP 阈值电压		-0.62	-0.56	-0.50	V
t_{BO}	OCP 消隐时间 (说明 3)		150	200	250	ns
V_{AOCP}	AOCP 阈值电压		-1.21	-1.10	-0.99	V
t_{BAO}	AOCP 消隐时间 (说明 3)		-	50	-	ns
t_{DA}	延迟时间 (低端) 从 V_{AOCP} 检测至关闭 (说明 3)		-	250	400	ns
V_{OVP}	V_{LVCC} 过压保护		21	23	25	V
V_{LINE}	线电压 UVLO 阈值电压	V_{LS} Sweep, $40^\circ\text{C} \sim 130^\circ\text{C}$	2.88	3.00	3.12	V
I_{LINE}	线电压 UVLO 滞环电流	$V_{\text{LS}} = 2\text{ V}$	9	10	11	μA
T_{SD}	热关闭温度 (说明 3)		130	140	150	$^\circ\text{C}$
V_{FI}	进行门锁工作的故障输入阈值电压		3.8	4.0	4.2	V
I_{LR}	门锁保护维持 V_{LVCC} 电源电流	$V_{LVCC} = 7.5\text{ V}$	-	100	150	μA
V_{LR}	门锁保护复位 V_{LVCC} 电源电压		5	-	-	V

死区时间控制部分

D_T	死区时间	$R_{DT} = 2.7\text{ k}\Omega$, $C_{\text{Load}} = 1\text{ nF}$	100	150	200	ns
		$R_{DT} = 18\text{ k}\Omega$, $C_{\text{Load}} = 1\text{ nF}$	250	350	450	
		短路, $C_{\text{Load}} = 1\text{ nF}$	-	50	-	
		开路, $C_{\text{Load}} = 1\text{ nF}$	-	1000	-	
	推荐的死区时间范围		100	-	600	

Product parametric performance is indicated in the Electrical Characteristics for the listed test conditions, unless otherwise noted. Product performance may not be indicated by the Electrical Characteristics if operated under different conditions.

(参考译文)

除非另有说明,“电气特性”表格中列出的是所列测试条件下的产品性能参数。如果在不同条件下运行,产品性能可能与“电气特性”表格中所列性能参数不一致。

3. 该参数由设计保证;未经产品测试。

典型性能特征 (这些在 $T_A = 25^\circ\text{C}$ 下测得的特性图都被归一化。)

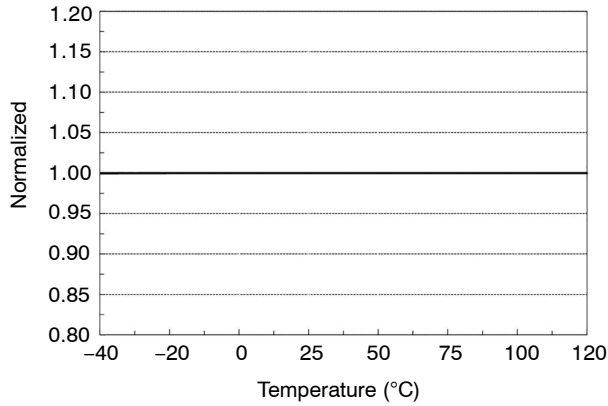


图 4. LV_{CC} 启动电压与温度的关系

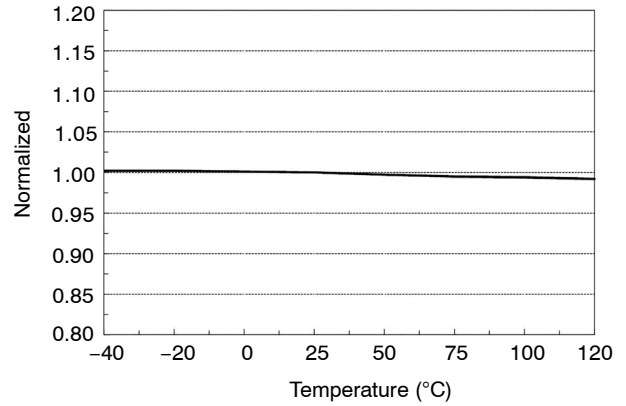


图 5. LV_{CC} 停止电压与温度的关系

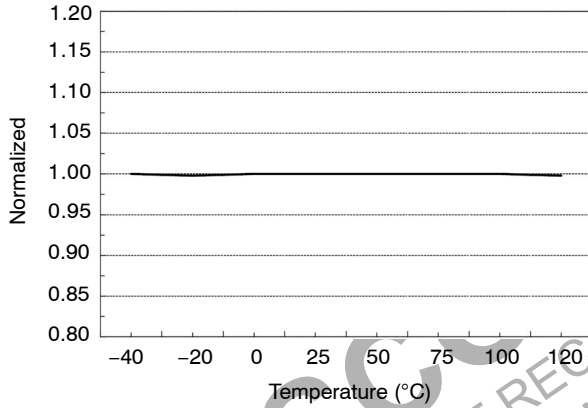


图 6. HV_{CC} 启动电压与温度的关系

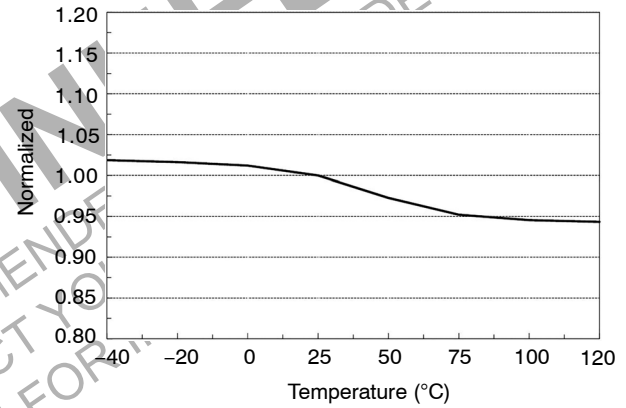


图 7. HV_{CC} 停止电压与温度的关系

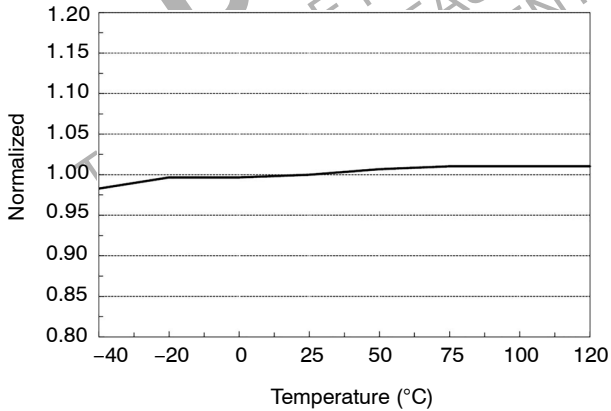


图 8. 脉冲跳变禁用电压与温度的关系

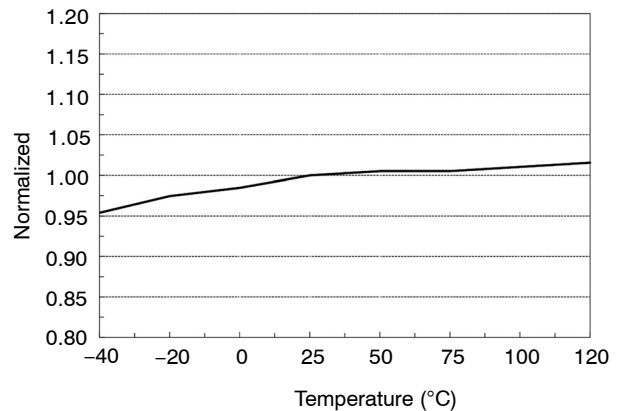


图 9. 脉冲跳变启用电压与温度的关系

典型性能特征 (这些在 $T_A = 25^\circ\text{C}$ 下测得的特性图都被归一化。) (接上页)

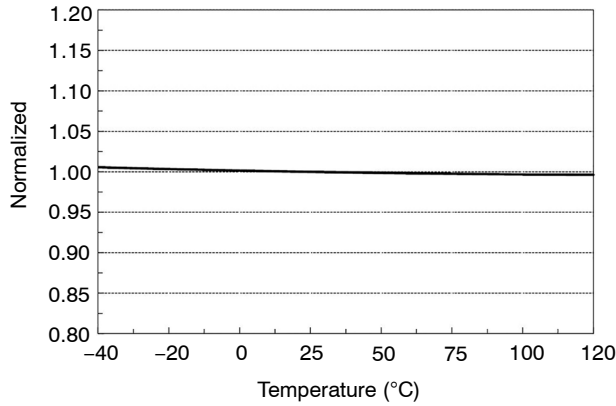


图 10. 可调 R_T 电压与温度的关系

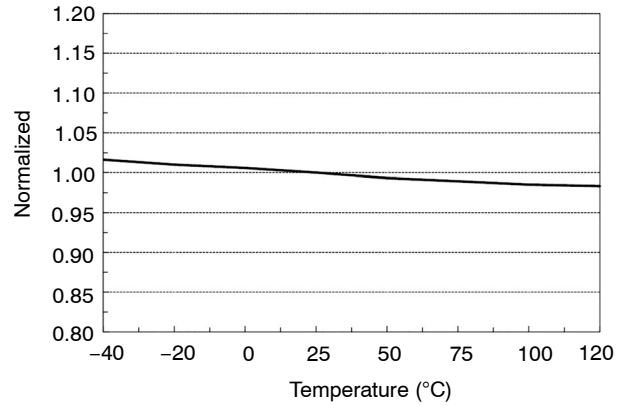


图 11. 输出振荡频率 ($R_T = 11.6\text{ k}\Omega$) 与温度的关系

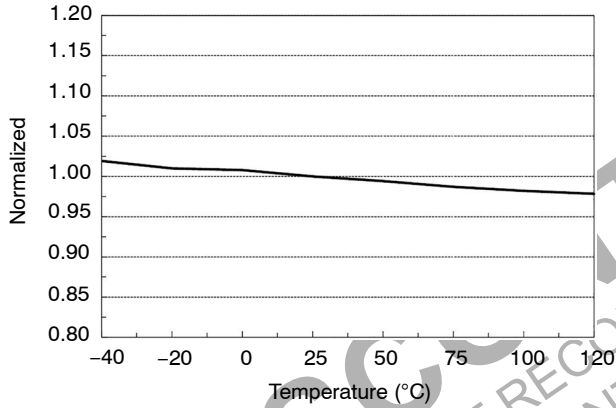


图 12. 输出振荡频率 ($R_T = 2.7\text{ k}\Omega$) 与温度的关系

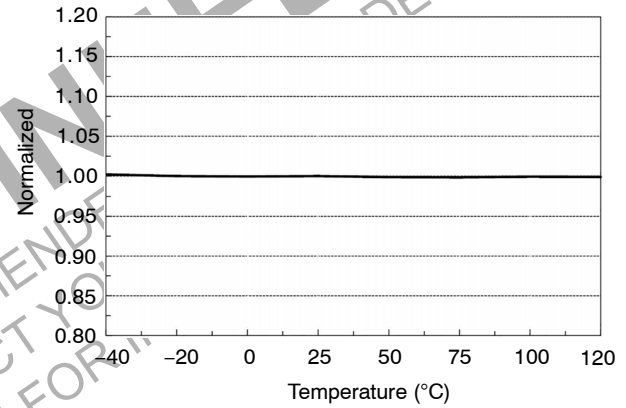


图 13. 输出占空比 ($R_T = 11.6\text{ k}\Omega$) 与温度的关系

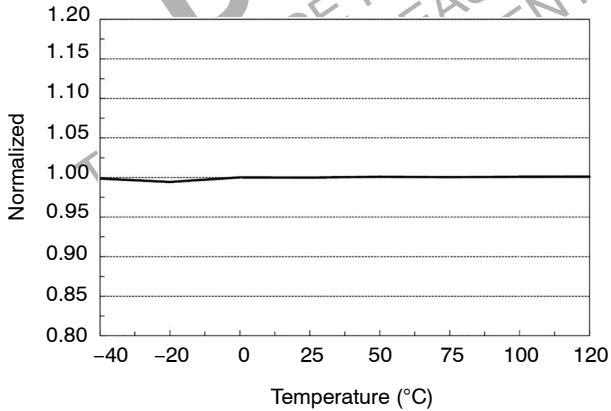


图 14. 输出占空比 ($R_T = 2.7\text{ k}\Omega$) 与温度的关系

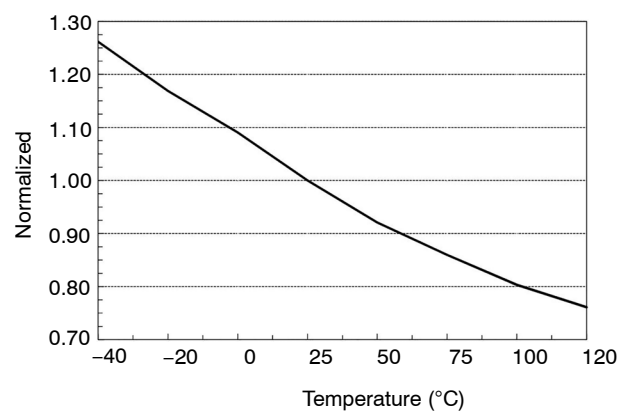


图 15. I_{SS1} 与温度的关系

FAN7631

典型性能特征 (这些在 $T_A = 25^\circ\text{C}$ 下测得的特性图都被归一化。) (接上页)

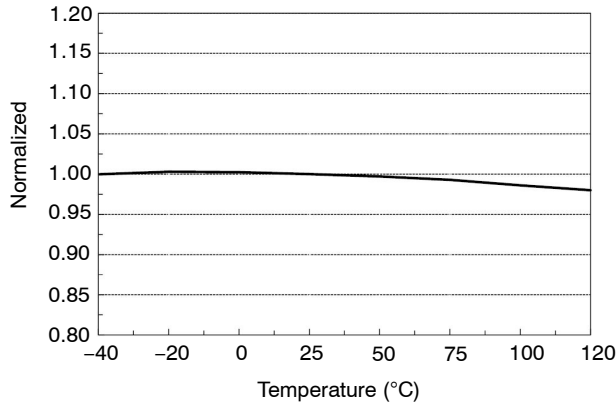


图 16. I_{SS2} 与温度的关系

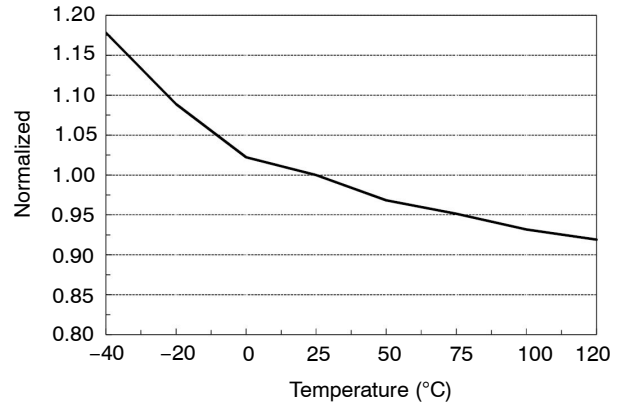


图 17. f_{osc_ss} ($R_T = 11.6\text{ k}\Omega$) 与温度的关系

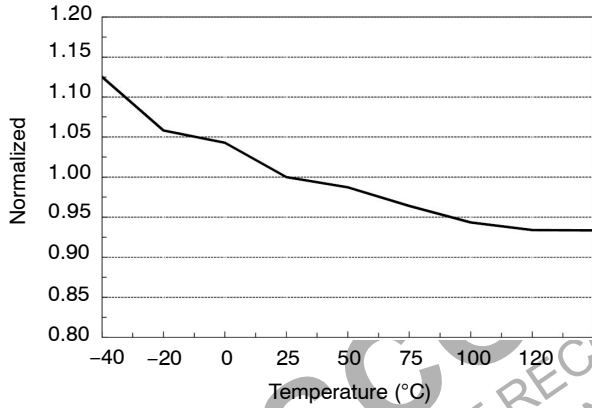


图 18. f_{osc_ss} ($R_T = 2.7\text{ k}\Omega$) 与温度的关系

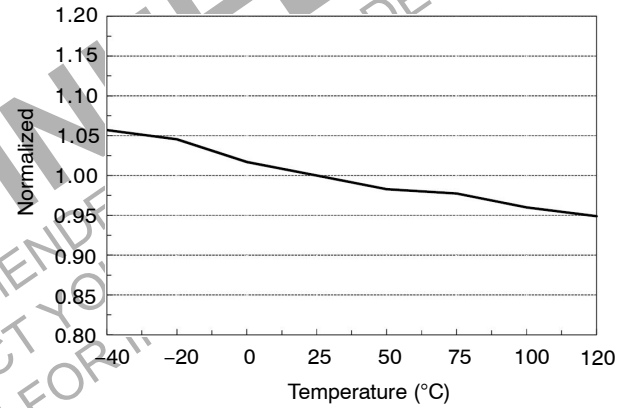


图 19. V_{OLP} 与温度的关系

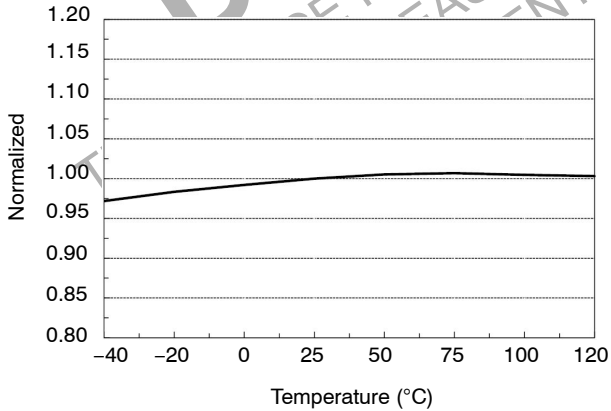


图 20. I_{OLP} 与温度的关系

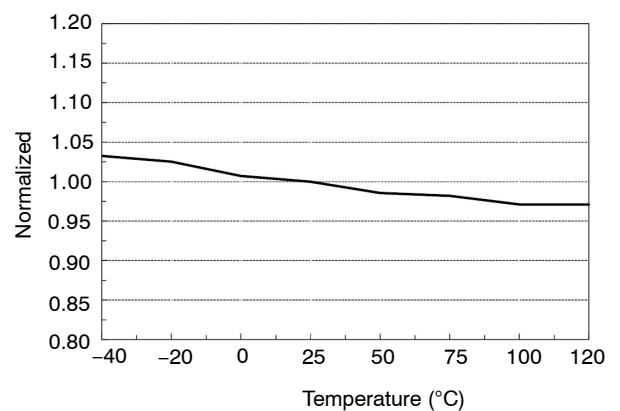


图 21. V_{OCP} 与温度的关系

典型性能特征 (这些在 $T_A = 25^\circ\text{C}$ 下测得的特性图都被归一化。) (接上页)

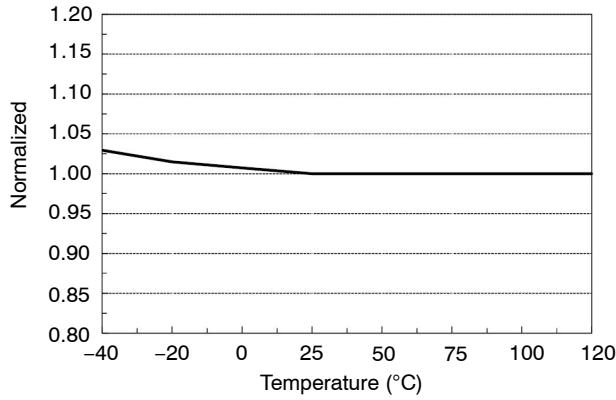


图 22. V_{AOCP} 与温度的关系

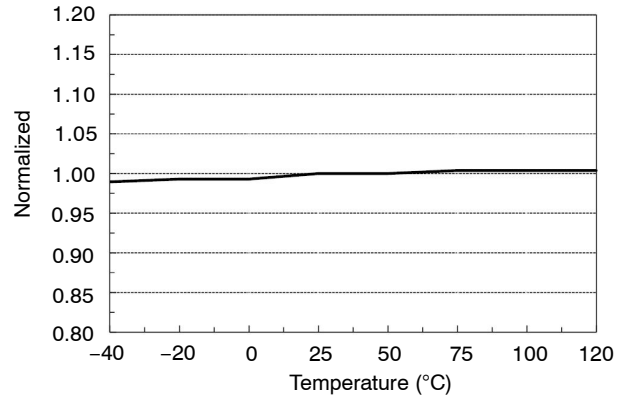


图 23. V_{OVP} 与温度的关系

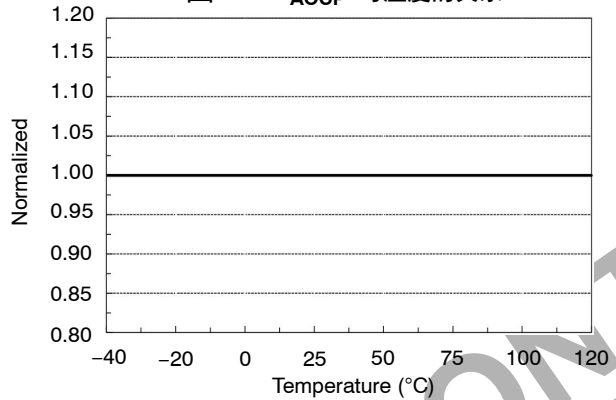


图 24. V_{LINE} 与温度的关系

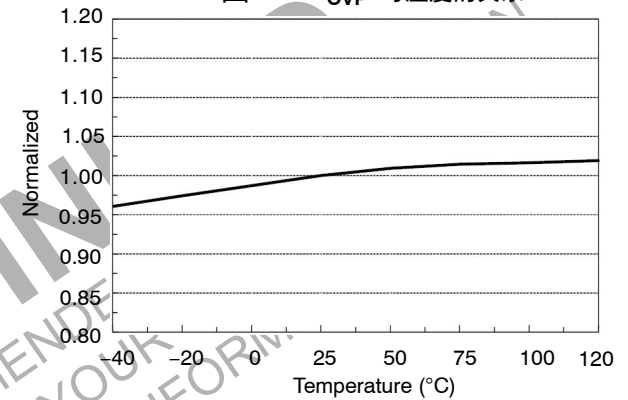


图 25. I_{LINE} 与温度的关系

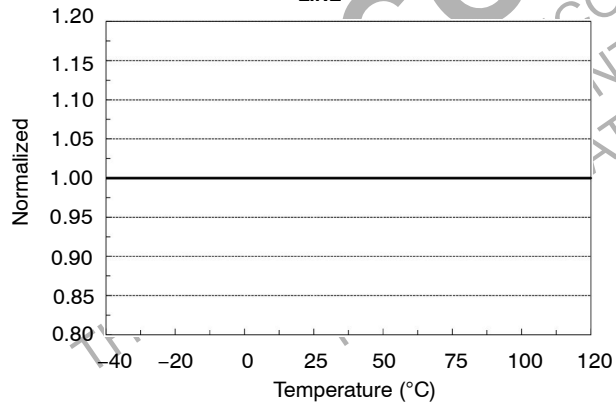


图 26. V_{FI} 与温度的关系

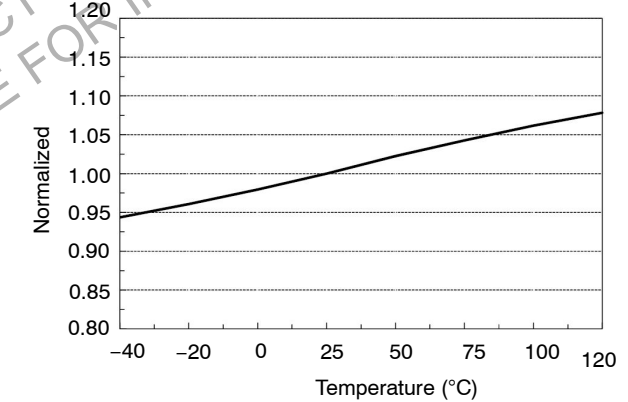


图 27. 死区时间 ($D_T = 150\text{ ns}$) 与温度的关系

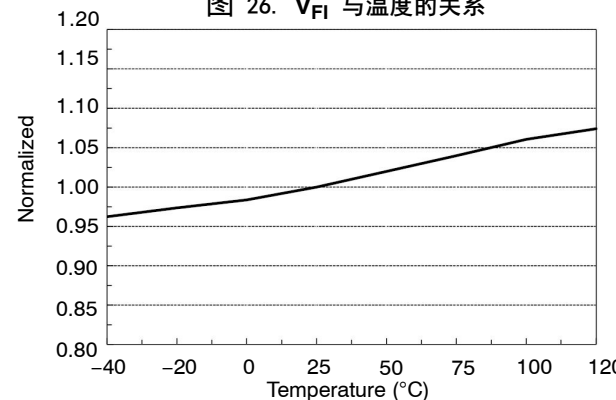


图 28. 死区时间 ($D_T = 350\text{ ns}$) 与温度的关系

功能说明

内部振荡器

图 29 显示了内部电流控制振荡器的简易电路以及 RT 引脚的典型电路配置。在内部，通过 V/I 转换器，RT 引脚的电压被设定在 2 V。振荡器电容 CT 的充/放电电流可通过对 RT 引脚流出电流 (ICTC) 进行镜像获得。通过对电容电压与 VTH 和 VTL 进行比较并对驱动 S/R 触发器与比较器输出进行比较，可获得时钟信号。因此，开关频率随 RT 引脚电流增加而增加。

如图 29 所示，光电耦合器晶体管通过 Rmax 连接到 RT 引脚，用于调制开关频率。在过载期间，光电耦合器完全关断，因此 ICTC 仅由 Rmin 确定，其可决定最小频率。与此相反，最大开关频率出现在光电耦合器完全导通条件下。考虑到光耦晶体管的典型饱和电压 (0.2 V)，可以根据 Rmax 和 Rmin 获取最大频率，如下：

$$f_{\min} = \frac{11,6 \text{ k}\Omega}{R_{\min}} \times 50 \text{ kHz}$$

$$f_{\max} = \left(\frac{11,6 \text{ k}\Omega}{R_{\min}} + \frac{10,4 \text{ k}\Omega}{R_{\max}} \right) \times 50 \text{ kHz} \quad (\text{eq. 1})$$

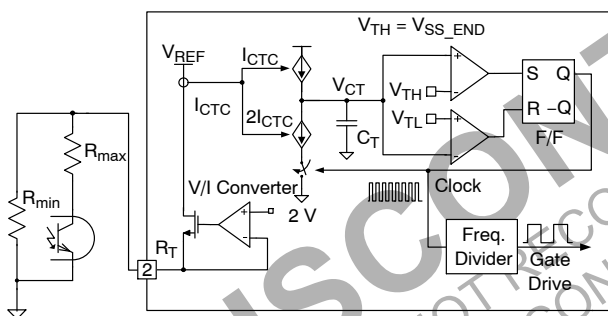


图 29. 电流控制的振荡器

栅极驱动器与死区时间调整

FAN7631 采用具有较高驱动能力的栅极驱动电路 (源电流: 0.5 A/灌电流: 1 A)，涵盖了各种应用场合。两个栅极驱动信号 (LO 和 HO) 为互补的; 每个信号的占空比都是 50%，其中包括了死区时间，如图 30 所示。

死区时间可根据电阻器 RDT 调整，如图 31 所示。在内部，通过 V/I 转换器 DT 引脚的电压被设定在 1.4 V，且 IDT 通过 RDT 设置死区时间。为了提高死区时间的抗噪性，内部采用了一个采样保持电路。然而，大功率应用中的严重噪声可能会影响死区时间电路的运行，因此推荐采用一个 10 nF 左右的旁路电容与 RDT 并联。作为预防异常情况 (如 DT 引脚短接到地或开路) 的保护措施，分流电阻和串联电阻 RDT、短路和 RDT、开路内部连接至 DT 引脚。即使该引脚短接到地或开路，死区时间也限制在 50 ns (短接到地) 和 1000 ns (开路)。由于内部电阻具有相对较大的容差，

建议将死区时间设置在 150 ns 至 600 ns 之间，从而最大限度地减少因内部电阻容差导致的死区时间变化。

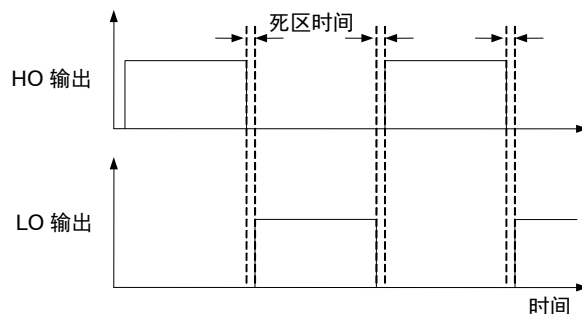


图 30. 栅极驱动信号

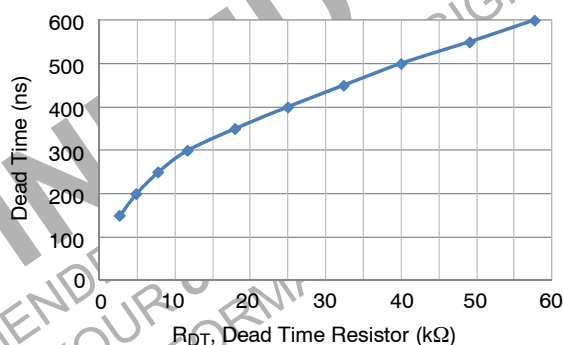


图 31. 死区时间与 RDT

软启动

鉴于谐振转换器的电压增益与开关频率成反比，为实现软启动，应从初始高频向下扫描开关频率，直至输出电压建立为止。连接至 SS 引脚的电流引导电路自适应改变 SS 引脚的灌电流和源电流，从而设置软启动时间、OLP 关断延迟和重启时间。如图 32 所示，源电流 ISS1 (3 mA) 在启动开始时启用，使 VSS 快速升至 VSS_START (1.6 V)。接着，源电流切换到 ISS2 (30 μA)，启用栅极驱动信号。由于 ISS2 值较小，SS 引脚电压缓慢上升，允许开关频率缓慢下降。

为了在光耦晶体管的输出电容充电期间最大限度地减少频率变化，延迟软启动直至 CON 引脚电压 (光耦晶体管电压) 达到 RT 引脚电压。因此，初始开关频率不受 Rmax 影响，而只是确定为由方程式 (1) 中 Rmin 设定的最小开关频率的六倍。最大开关频率在内部限制为 600 kHz。

当 VSS 达到 VSS_END (4.2 V)，软启动结束。然后，VCT 比较器的高阈值 VTH 箝位在 VSS_END，而 VSS 持续上升，直至达到 VSSC (5 V)。软启动时间如下所示：

$$t_{\text{SS}} = C_{\text{SS}} \frac{2.6}{3 \times 10^{-5}} \quad (\text{eq. 2})$$

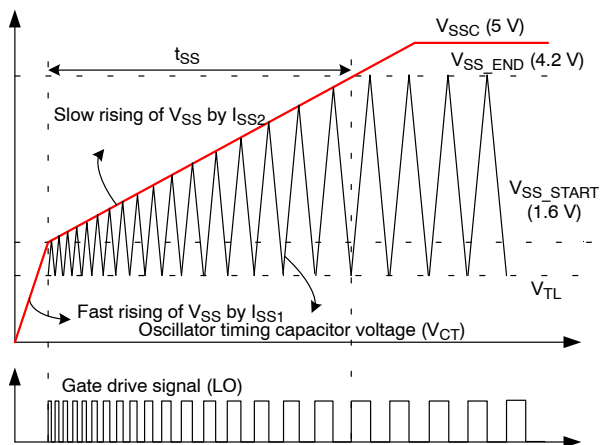


图 32. 软启动波形

电流感测

FAN7631 采用了一种负电压检测方法来检测 MOSFET 的漏极电流。通过该方法,可在不受低端 MOSFET 的驱动电流产生前沿尖峰干扰的情况下检测电流。因此,电阻检测方法仅需要一个很小的 RC 滤波器。也可以采用电容检测方法。

电阻检测方法

FAN7631 可检测漏极电流,信号为负电压,如图 33 所示。典型情况下,RC 滤波器的时间常数范围为一个工作周期的 1/30~1/10。

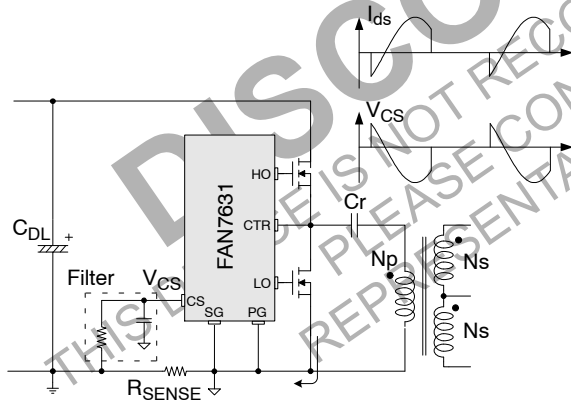


图 33. 电阻检测

电容检测方法

MOSFET 漏极电流可以采用一个额外的与谐振电容并联的电容检测,如图 34 所示。在低端开关导通时,电流 I_{CB} 流经 C_B , R_{SENSE} 形成 V_{SENSE} 。 I_{CB} 是变压器初级端电流 I_p 的一部分,由电流分压器以及电容 C_r 和 C_B 确定,如下所示:

$$i_{CB} = \frac{C_B}{C_r + C_B} i_p \approx \frac{C_B}{C_r} i_p \quad (\text{eq. 3})$$

通常, C_B/C_r 比较合适的比值为 1/100~1/1000。 R_D 可用作阻尼器,来减小由开关转换产生的噪声。为了防止阻尼电阻影响电流分压比,电阻应远小于开关频率下 C_B 的阻抗,计算如下:

$$R_D \ll \frac{1}{2\pi f_s C_B} \quad (\text{eq. 4})$$

V_{SENSE} 可以计算如下:

$$V_{Sense} = \frac{C_B}{C_r} R_{sense} i_p \quad (\text{eq. 5})$$

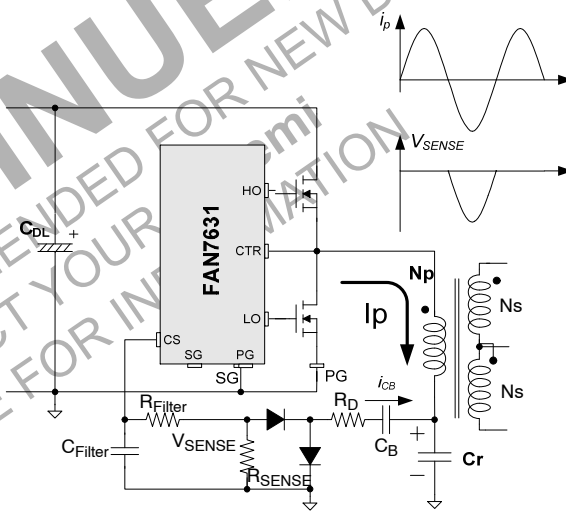


图 34. 电容检测

保护电路

FAN7631 具有多个自保护功能: 过载保护(OLP)、过流保护(OCP)、电平变化 OCP、异常过流保护(AOCP)、过压保护(OVP)、热关断(TSD)、故障输入(FI)和电源欠压锁定(又称 LUVLO 或电源欠压)。电平变化 OCP、OLP、OCP、OVP 以及 LUVLO 都是自重启模式保护, 而 AOCP、TSD 以及故障输入都是门闩模式保护。

一旦触发自重启保护, 开关立即终止并且 MOSFET 保持关断。重启延迟后, FAN7631 一直尝试重启, 直至保护状态被取消。触发门闩模式保护时, FAN7631 保持关断, 直至 LV_{CC} 降至 V_{LR} (5 V), 然后又升到 LV_{CC}、START (12.5 V) 以上为止。

过载保护 (OLP)

当感应到 CS 引脚电压降至低于 V_{OLP} (-0.37 V) 并且持续时间超过 OLP 消隐时间 t_{BOL} (200 ns), C_{SS} 开始通过灌电流 I_{OLP} 放电。如果在下个开关周期中感应到的 CS 引脚电压未降至低于 V_{OLB} SS 引脚电流切换至为 I_{SS1} 充电, 恢复 V_{SS}, 如图 35 所示。如果在下个连续开关周期中 CS 引脚电压降至低于 V_{OLB} 直至 C_{SS} 电压 V_{SS} 达到 V_{SS_START} (1.6 V), 触发 OLP 且栅极驱动信号保持关断。一旦触发 OLP, FAN7631 为 C_{SS} 重复充放电四次, 然后重启。OLP 延时 t_{OLP} 和自重启时间 t_{AR} 计算如下:

$$t_{OLP} = C_{SS} \frac{3.4}{3 \times 10^{-5}} \quad (\text{eq. 6})$$

$$t_{AR} = 8 \times C_{SS} \frac{2.6}{3 \times 10^{-5}} \quad (\text{eq. 7})$$

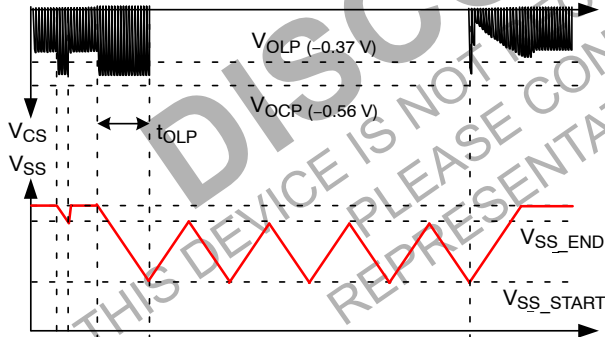


图 35. 过载保护 (OLP)

过流保护 (OCP)

当 CS 引脚电压降至低于 V_{OCP} (-0.54 V) 并且持续时间超过 OCP 消隐时间 t_{BO} (200 ns), 触发 OCP, 终止开关动作。然后, FAN7631 为 C_{SS} 重复充放电四次, 然后重启。

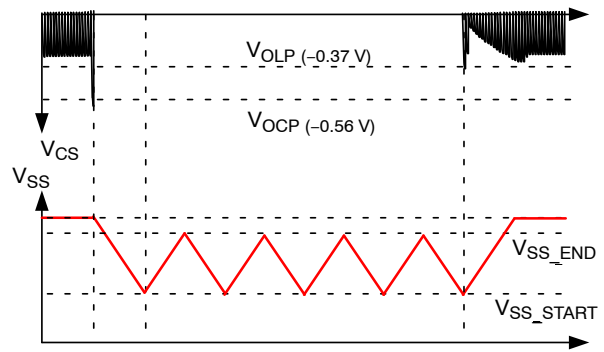


图 36. 过流保护 (OCP)

异常过流保护 (AOCP)

如果次级整流器二极管短路, di/dt 非常高的大电流会在 OCP 触发前流过 MOSFET。一旦检测到的电压跌落到低于 -1.10 V, AOCP 就会在一个很短的 50 ns 消隐时间 t_{BAO} 后触发, 且开关动作立即停止。一旦触发该保护, V_{SS} 就开始由内部开关放电。由于该保护为门闩模式保护, 当 LV_{CC} 降至 V_{LR} (5 V) 时复位该保护功能。

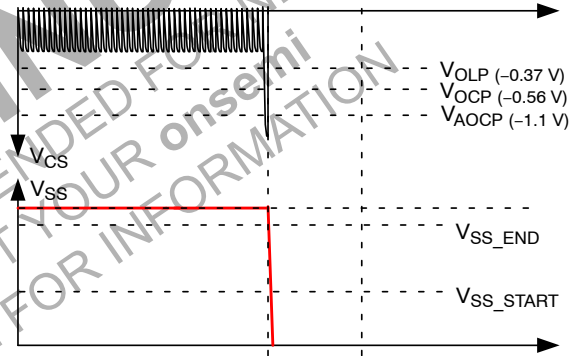


图 37. 异常过流保护 (AOCP)

电平-变化 过流保护 (OCP)

即使在软启动期间, 初始几个开关周期中也可能出现很大的击穿电流, 直至谐振电容电压达到稳态值。为了预防 OCP 导致的启动失败, 将 OCP 阈值改为 V_{AOCP} 电平值, 而门闩模式 AOCP 在软启动期间禁用。

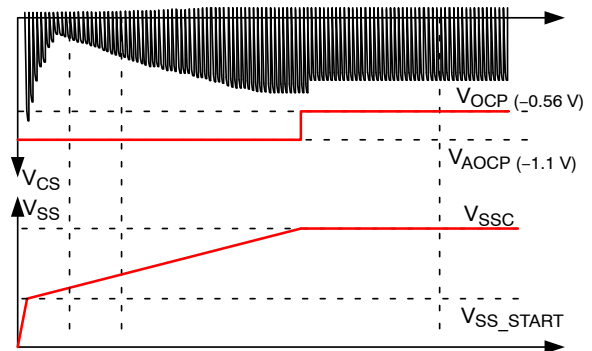


图 38. 电平变化 OCP

过压保护(OVP)

当LV_{CC}达到23 V时,OVP触发。当变压器辅助绕组为FAN7631 提供 V_{CC}时,使用此保护功能。

热关断(TSD)

集成热关断功能,用于检测过温,如异常环境温度上升或栅极驱动电路的过驱。若结温超过 T_{SD} (130°C),在闩锁模式下触发热关断。

电源-UVLO

FAN7631包含一个精确的电源-UVLO (或电源欠压)功能,其具有可调整的滞环电压,如图所示。图 39 当电源电压恢复时,进行软启动,如图 39所示。启动和停止电压之间的滞环电压可根据 I_{LINE}和外部电阻 R1 调整。

在正常工作中,比较器的输出是高电平且 I_{LINE}被禁用,I_{LINE}在比较器输出为低电平时被激活,引入滞环。如果有必要,C_{Filter}可用来减少噪声干扰。通常,根据噪声大小,可采用几百皮法到几十纳法的电容。

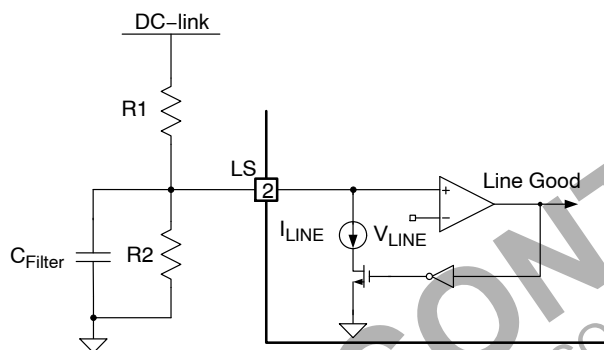


图 39. 电源-UVLO

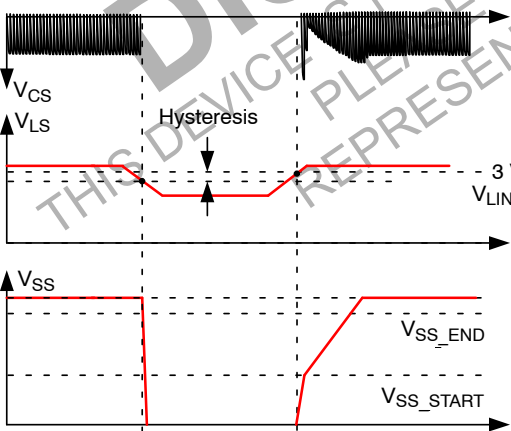


图 40. 电源 UVLO 波形

启动和停止的 DC 链路输入电压可计算如下:

$$V_{DL_STOP} = V_{LINE} \times \frac{R1 + R2}{R2}$$

$$V_{DL_START} = V_{DL_STOP} + I_{LINE} \times R1 \quad (eq. 8)$$

简易遥控-On/Off

在闩锁模式或自重启模式下,功率电路停止工作,如图所示。图 41 对于闩锁模式保护电路,需要采用 FI 引脚,一旦 FI 引脚电压通过光电耦合器被拉高到超过 V_{FI} (4 V),立即停止开关动作。在自重启模式下,为配置外部保护,需要在 LS 引脚上采用一个光电耦合器。当 LS 引脚电压被拉低至低于 V_{LINE} (3 V),触发线电压 UVLO。当 LS 引脚电压被拉高超过 3 V,软启动 FAN7631。

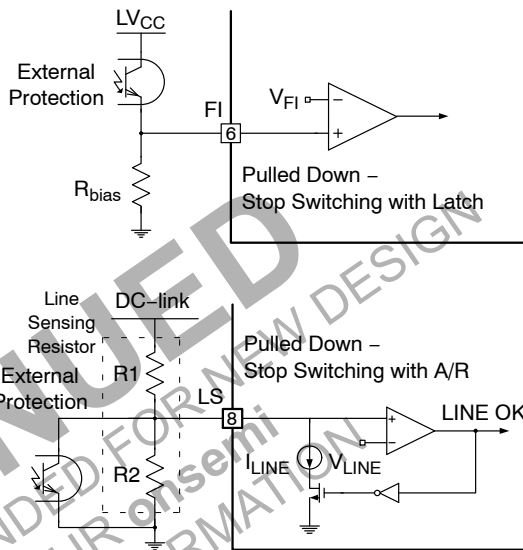


图 41. 外部保护电路
(上图: 闩锁模式, 下图: A/R 模式)

脉冲跳变工作

FAN7631 提供脉冲省略功能,能够防止在空载条件下开关频率提高太多。图 42显示控制 (CON) 引脚的内部框图及其外部配置。CON 引脚通常连接至光电耦合器的集电极终端上,FAN7631 在 CON 引脚电压降至低于 0.4 V 时停止开关动作。当 CON 引脚电压上升至高于 0.6 V 时,FAN7631 恢复开关动作。引起脉冲省略的频率可由下式得出:

$$f_{SKIP} = \left(\frac{5.8 \text{ k}\Omega}{R_{min}} + \frac{4.6 \text{ k}\Omega}{R_{max}} \right) \times 100 \text{ kHz} \quad (eq. 9)$$

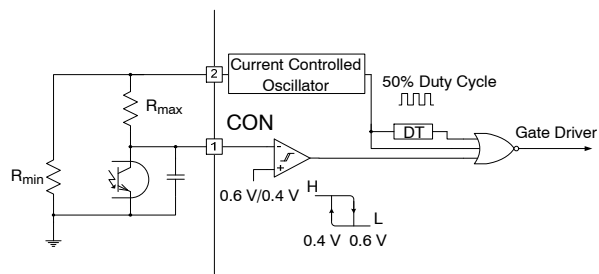


图 42. 脉冲省略电路

FAN7631

PCB 布局指南

图 43 显示了能够最大限度地减少跳线使用的 PCB 布局指南。良好的 PCB 布局可以改善功率系统的效率和可靠性,并最大限度地抑制EMI。电源接地 (PG) 和

信号接地 (SG) 应该在单点汇合。应该避免使用跳线,尤其是对于接地走线。

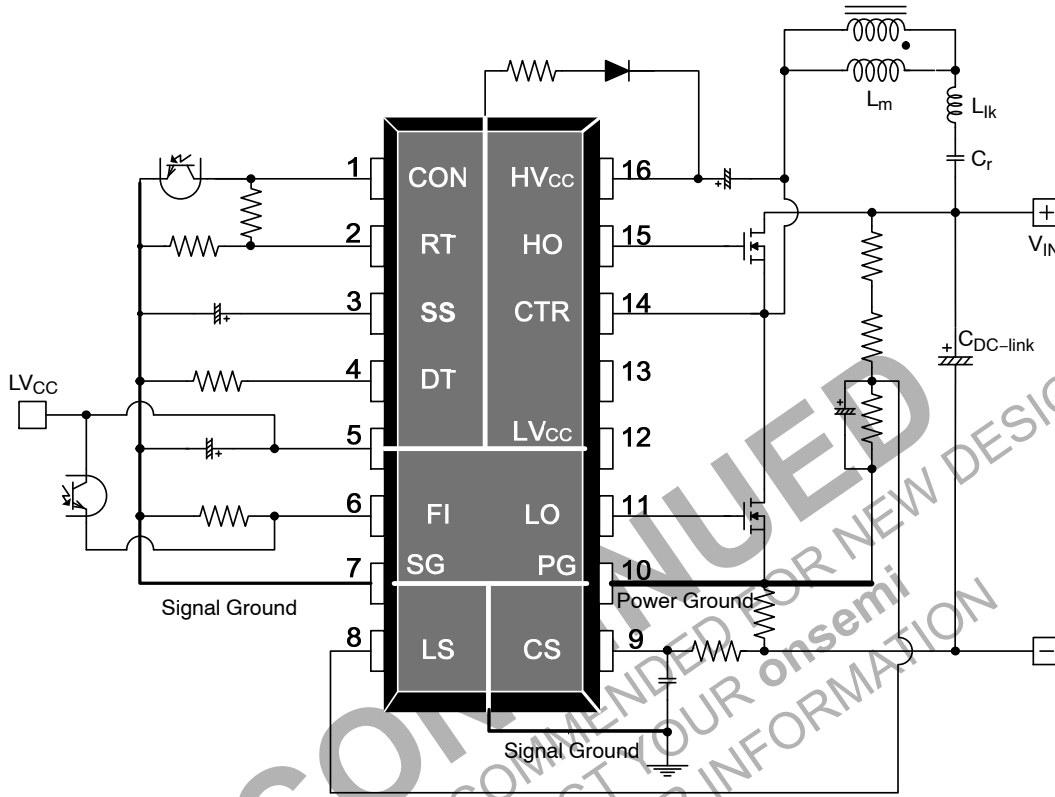


图 43. PCB 布局指南

DISCOVER THIS DEVICE IS NOT RECOMMENDED FOR NEW DESIGN PLEASE CONTACT YOUR onsemi REPRESENTATIVE FOR INFORMATION

FAN7631

典型应用电路 (半桥 LLC 谐振转换器)

应用	飞兆半导体器件	输入电压范围	额定输出功率	输出电压 (额定电流)
LCD TV	FAN7631	400 V (20 ms 保持时间)	192 W	24 V-8 A

特性

- 高效率 (400 V_{DC}输入条件下, 大于 94%)。
- 通过零电压开关 (ZVS) 减少 EMI 噪声
- 通过各种保护功能增强系统可靠性

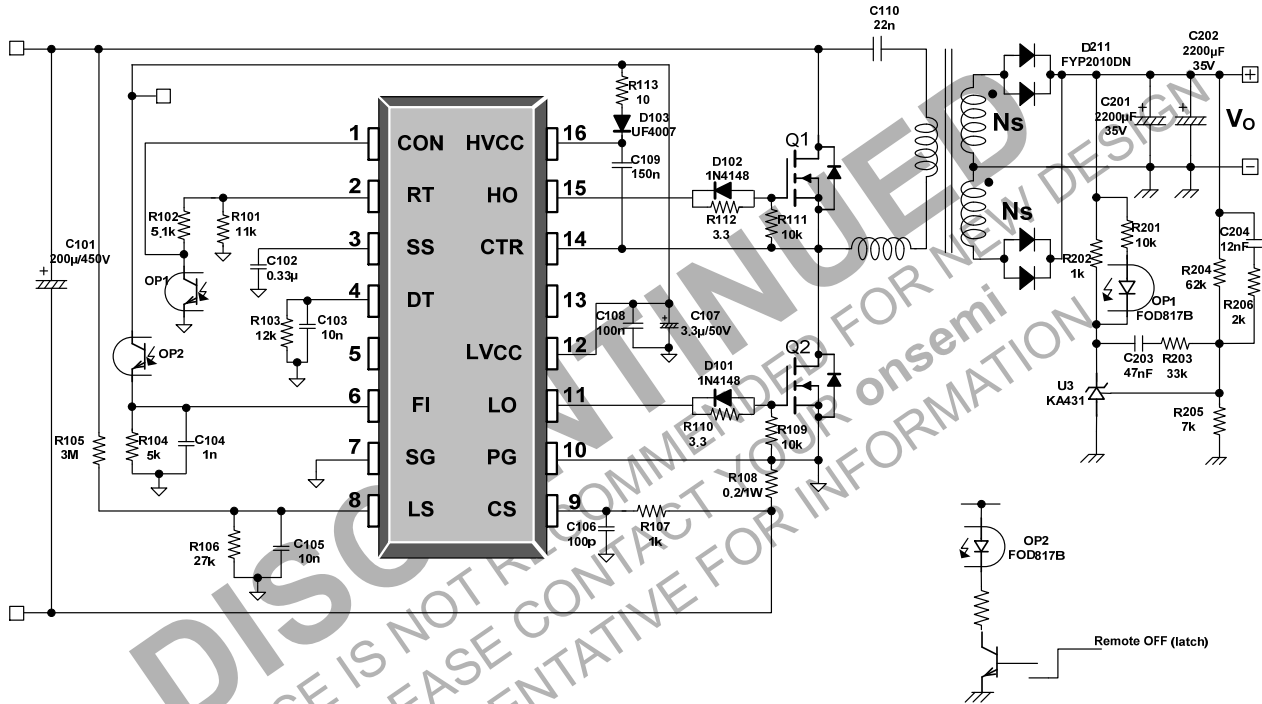


图 44. 典型应用电路

FAN7631

典型应用电路 (续)

通常情况下, LLC 谐振转换器需要很大的漏电感。为了获取较大的漏电感, 采用分段绕组法。

- 磁芯: EER3542 ($A_e = 107 \text{ mm}^2$)
- 骨架: EER3542 (水平)

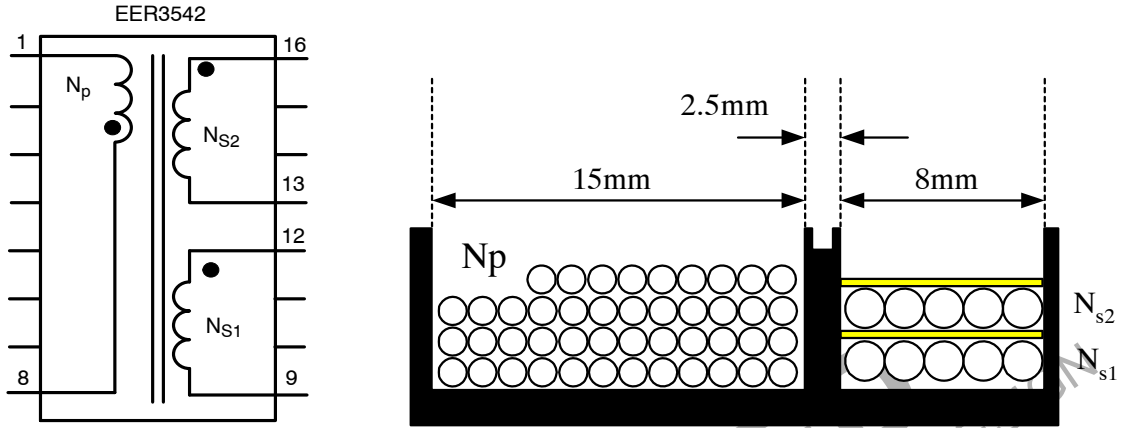


图 45. 绕组规格

Table 1. 绕组规格

	引脚 (S → F)	绕线	匝数	绕组方式
N_p	8 → 1	0.12 ϕ → $\square 30$ (绞合线)	45	分段绕组
N_{s1}	12 → 9	0.1 ϕ → $\square 00$ (绞合线)	5	分段绕组
N_{s2}	16 → 13	0.1 ϕ → $\square 00$ (绞合线)	5	分段绕组

	引脚	技术规格	备注
初级电感 (L_p)	1-8	630 $\mu\text{H} \pm 5\%$	100 kHz, 1 V
初级有效漏电感 (L_R)	1-8	145 $\mu\text{H} \pm 5\%$	次级绕组较短部分

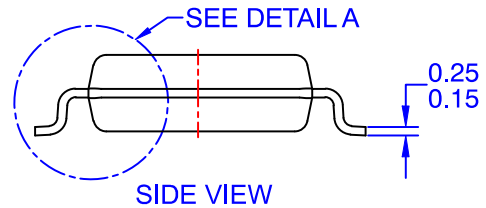
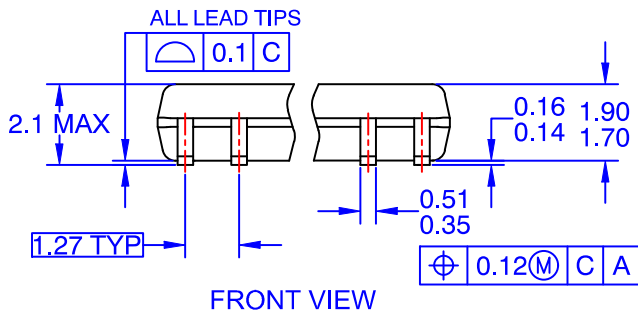
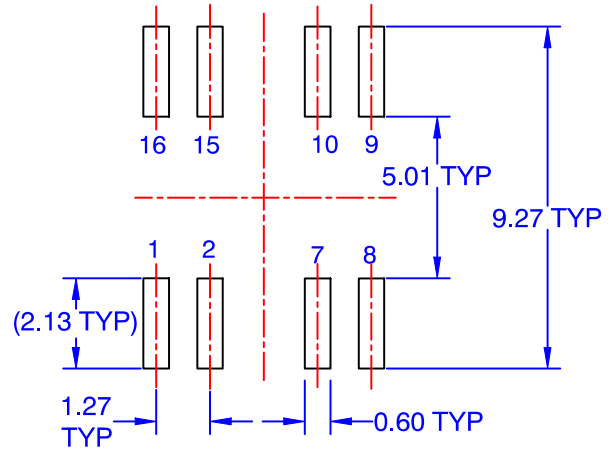
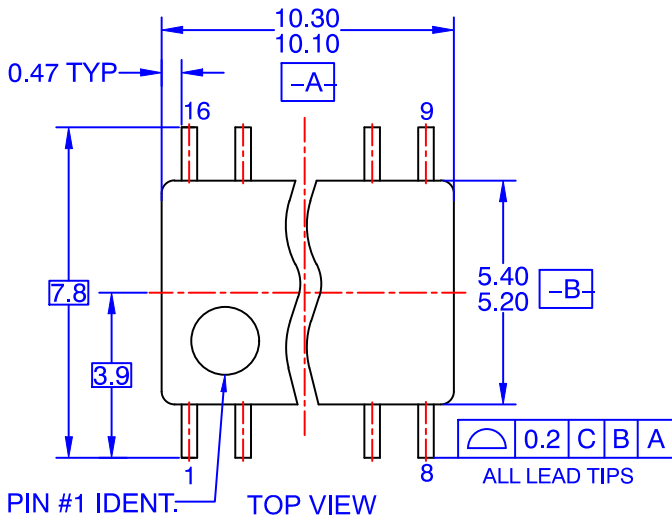
订购信息

器件编号	工作结温	封装	Shipping [†]
FAN7631SJX	-40°C ~ 130°C	16-引脚式小尺寸封装 (SOP)	2000 / Tape & Reel

[†]For information on tape and reel specifications, including part orientation and tape sizes, please refer to our Tape and Reel Packaging Specification Brochure, [BRD8011/D](#).

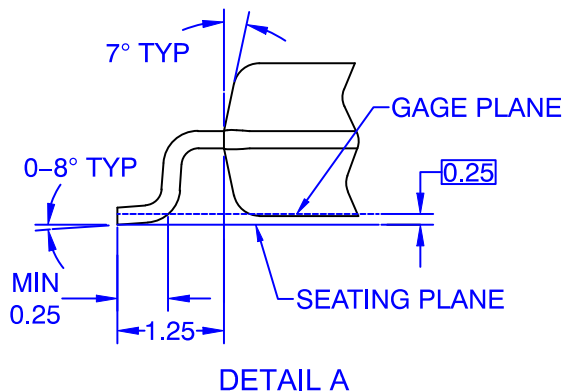
SOP16
CASE 565BF
ISSUE O

DATE 31 DEC 2016



NOTES:

- A. CONFORMS TO EIAJ EDR-7320 REGISTRATION, ESTABLISHED IN DECEMBER, 1998.
- B. DIMENSIONS ARE IN MILLIMETERS.
- C. DIMENSIONS ARE EXCLUSIVE OF BURRS, MOLD FLASH, AND TIE BAR EXTRUSIONS.



DOCUMENT NUMBER:	98AON13763G	Electronic versions are uncontrolled except when accessed directly from the Document Repository. Printed versions are uncontrolled except when stamped "CONTROLLED COPY" in red.
DESCRIPTION:	SOP16	PAGE 1 OF 1

onsemi and ONSEMI are trademarks of Semiconductor Components Industries, LLC dba onsemi or its subsidiaries in the United States and/or other countries. onsemi reserves the right to make changes without further notice to any products herein. onsemi makes no warranty, representation or guarantee regarding the suitability of its products for any particular purpose, nor does onsemi assume any liability arising out of the application or use of any product or circuit, and specifically disclaims any and all liability, including without limitation special, consequential or incidental damages. onsemi does not convey any license under its patent rights nor the rights of others.

onsemi, **Onsemi**, and other names, marks, and brands are registered and/or common law trademarks of Semiconductor Components Industries, LLC dba "**onsemi**" or its affiliates and/or subsidiaries in the United States and/or other countries. **onsemi** owns the rights to a number of patents, trademarks, copyrights, trade secrets, and other intellectual property. A listing of **onsemi**'s product/patent coverage may be accessed at www.onsemi.com/site/pdf/Patent-Marking.pdf. **onsemi** reserves the right to make changes at any time to any products or information herein, without notice. The information herein is provided "as-is" and **onsemi** makes no warranty, representation or guarantee regarding the accuracy of the information, product features, availability, functionality, or suitability of its products for any particular purpose, nor does **onsemi** assume any liability arising out of the application or use of any product or circuit, and specifically disclaims any and all liability, including without limitation special, consequential or incidental damages. Buyer is responsible for its products and applications using **onsemi** products, including compliance with all laws, regulations and safety requirements or standards, regardless of any support or applications information provided by **onsemi**. "Typical" parameters which may be provided in **onsemi** data sheets and/or specifications can and do vary in different applications and actual performance may vary over time. All operating parameters, including "Typicals" must be validated for each customer application by customer's technical experts. **onsemi** does not convey any license under any of its intellectual property rights nor the rights of others. **onsemi** products are not designed, intended, or authorized for use as a critical component in life support systems or any FDA Class 3 medical devices or medical devices with a same or similar classification in a foreign jurisdiction or any devices intended for implantation in the human body. Should Buyer purchase or use **onsemi** products for any such unintended or unauthorized application, Buyer shall indemnify and hold **onsemi** and its officers, employees, subsidiaries, affiliates, and distributors harmless against all claims, costs, damages, and expenses, and reasonable attorney fees arising out of, directly or indirectly, any claim of personal injury or death associated with such unintended or unauthorized use, even if such claim alleges that **onsemi** was negligent regarding the design or manufacture of the part. **onsemi** is an Equal Opportunity/Affirmative Action Employer. This literature is subject to all applicable copyright laws and is not for resale in any manner.

ADDITIONAL INFORMATION

TECHNICAL PUBLICATIONS:

Technical Library: www.onsemi.com/design/resources/technical-documentation
onsemi Website: www.onsemi.com

ONLINE SUPPORT: www.onsemi.com/support

For additional information, please contact your local Sales Representative at www.onsemi.com/support/sales

