

# 绿色模式 onsemi 降压开关

## FSL306LR

### 说明

FSL336LR 集成脉宽调制解调器 (PWM) 和 SENSEFET<sup>®</sup>，专为采用最少外部组件的高性能离线降压、升降压非隔离式开关电源 (SMPS) 而设计。该设备集成了高电压功率调节器，在没有辅助偏压线圈的情况下运转。一个内部跨导放大器减少反馈补偿电路的外部组件。

集成的 PWM 控制器包括：用于无外部偏压电路的 10 V 调节器、欠压锁定 (UVLO)、前沿消隐 (LEB)、优化的栅极导通/关断驱动器、EMI 衰减器、热关断 (TSD)、用于环路补偿的温度补偿精密电流源极和故障保护电路。保护功能包括：过载保护 (OLP)、过压保护 (OVP)、反馈开环保护 (FB\_OLP)、异常过流保护 (AOCP)。FSL306LR 在启动期间提供良好的软启动性能。

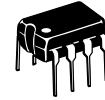
内部高压启动开关和突发模式运行使用极低的工作电流降低了待机模式下的功耗。结果是，输入电压为 230 V<sub>AC</sub> 时，如果没有外部偏压，功耗可能达到 120 mW，如果有外部偏压，功耗仅为 25 mW。

### 特性

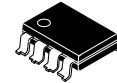
- 内置雪崩耐用 SENSEFET：650 V
- 固定工作频率：50 kHz
- 无负载功耗：230 V<sub>AC</sub> 且带有外部偏压时小于 25 mW；230 V<sub>AC</sub> 且不带有外部偏压时小于 120 mW
- 无需辅助偏压绕组
- 提供频率调制功能，可减少 EMI 辐射
- 逐脉冲限流
- 超低运行电流：250 μA
- 内置软启动和启动电路
- 可调节峰值限流
- 内置跨导 (误差) 放大器
- 提供各种保护：过载保护 (OLP)、过压保护 (OVP)、反馈开环保护 (FB\_OLP)、异常过流保护 (AOCP)、热关断 (TSD)
- 将所有保护功能的安全自动重启模式的重启时间固定为 650 ms
- These Devices are Pb-Free, Halide Free and are RoHS Compliant

### 应用

- 适用于家用电器和工业应用的 SMPS
- 用作辅助电源的开关电源

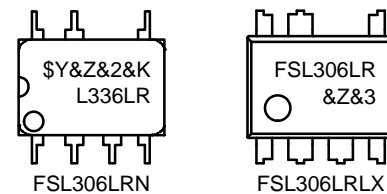


PDIP-7 (PDIP-8 LESS PIN 6)  
CASE 626A



PDIP7 MINUS PIN 6 GW  
CASE 707AA

### MARKING DIAGRAM



LR306LR, = Specific Device Code  
FSR306LR

\$Y = Logo  
&Z = Assembly Plant Code  
&2 = 2-Digit Date Code  
&3 = 3-Digit Date Code  
&K = 2-Digits Lot Run Traceability Code

### ORDERING INFORMATION

See detailed ordering and shipping information on page 13 of this data sheet.

# FSL306LR

## 应用框图

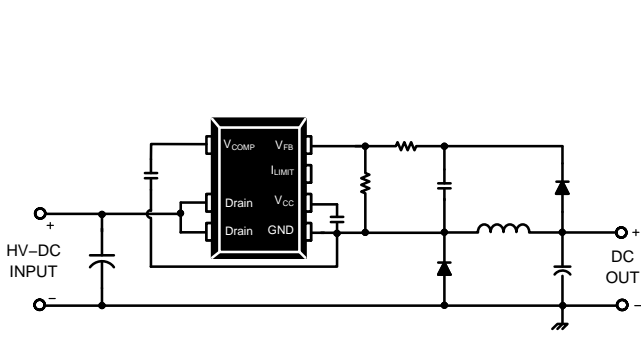


图 1. 降压转换器应用

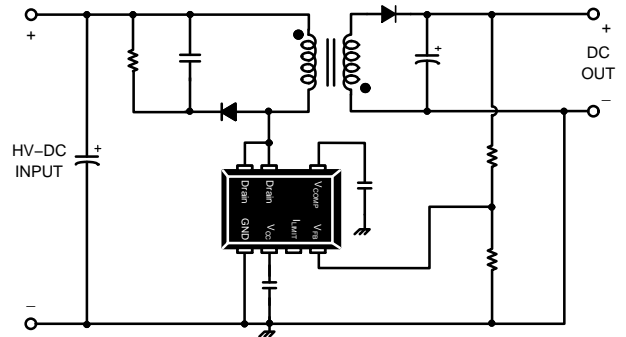


图 2. 非隔离反激式转换器应用

## 框图

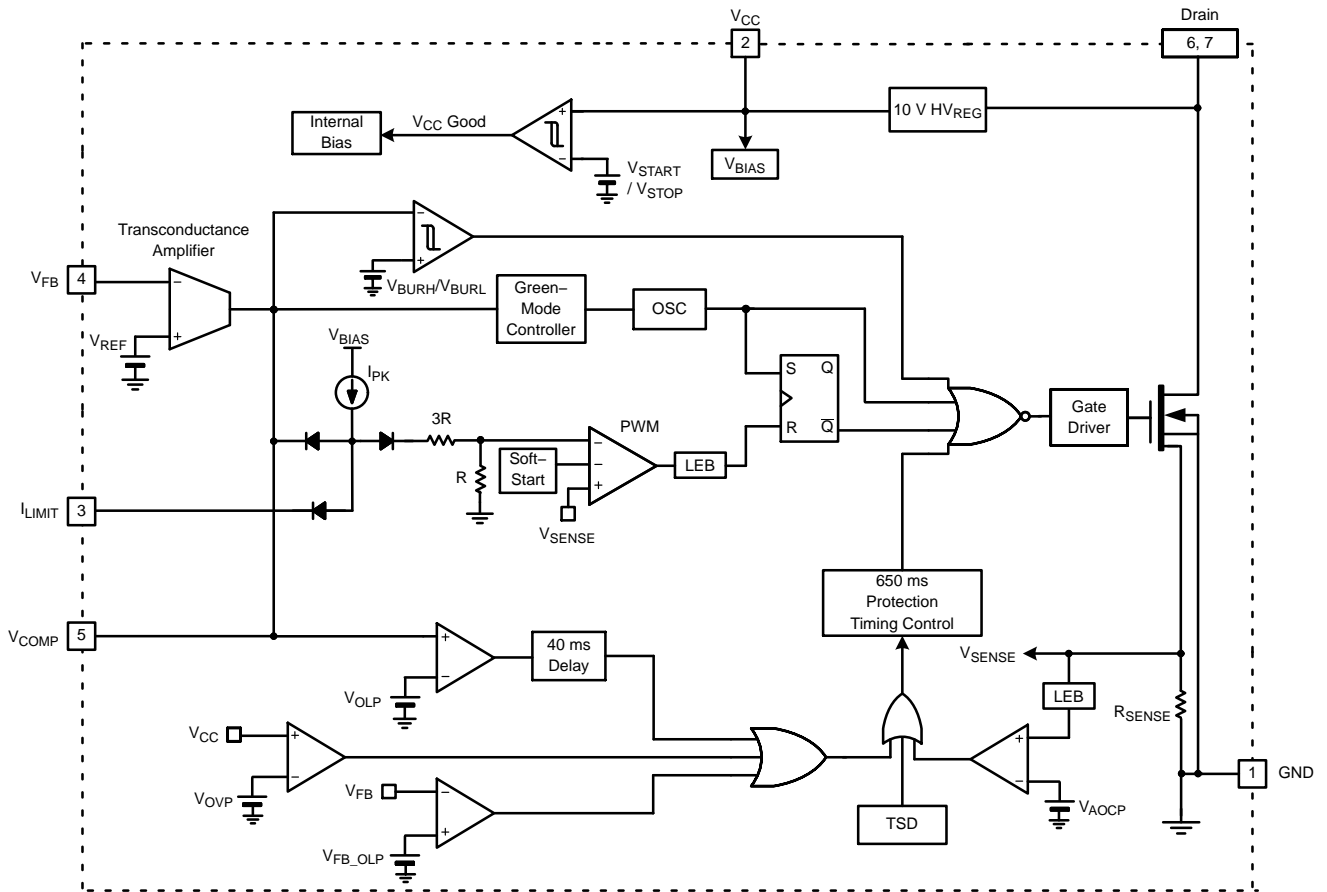


图 3. 内部框图

# FSL306LR

## 引脚配置

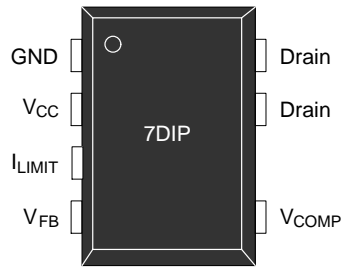


图 4. 引脚配置

### 引脚定义

引脚号	名称	描述
1	GND	<b>接地。</b> 初级端和内部控制地上的 SENSEFET 源极端。
2	V <sub>CC</sub>	<b>正极电源电压输入。</b> 该引脚为电源正输入，为启动和稳态运行提供内部工作电流。在没有外部偏压电路的情况下，该引脚电压通过内部高压电流源被调节为10 V (参见图3)。当外部偏压高于 10 V 时，该引脚禁用内部高压调节器并降低功耗。
3	I <sub>LIMIT</sub>	<b>峰值限流。</b> 调节 SENSEFET 的峰值限流。内部 50 μA 电流源流过一个内部 46 kΩ (3R + R) 电阻与该引脚上连接到 GND 的任何外部电阻的并联组合，以确定峰值电流限制。
4	V <sub>FB</sub>	<b>反馈电压。</b> 跨导放大器的反相输入。该引脚通过于VCOMP引脚输出电流来控制转换器输出电压，该电流与参考电压与经过分压电阻网络分压后的输出电压之差成正比。
5	V <sub>COMP</sub>	<b>补偿电压。</b> 跨导放大器的输出。补偿网络放置在 V <sub>COMP</sub> 和 GND 引脚之间，以实现稳定性和良好的动态性能。
6, 7	Drain	<b>漏极。</b> 高压功率 SENSEFET 漏极连接。此外，在启动和稳态运行期间，内部高压电流源提供内部偏压并为连接到 V <sub>CC</sub> 引脚的外部电容器充电。一旦 V <sub>CC</sub> 达到 8 V，所有内部模块都被激活。内部高压电流源极在 V <sub>CC</sub> 达到 10 V 时才会被关断。然后，内部高压调节器定期导通和关断，从而使 V <sub>CC</sub> 维持在 10 V。

# FSL306LR

绝对最大额定值 (除非另有说明,  $T_A = 25^\circ\text{C}$ 。)

符号	参数	最小值	最大值	单位
$V_{DS}$	漏极引脚电压	-0.3	650.0	V
$V_{CC}$	电源电压	-0.3	26.0	V
$V_{COMP}$	$V_{COMP}$ 引脚电压	-0.3	内部箝位电压 (注 1)	V
$V_{FB}$	反馈电压	-0.3	12.0	V
$I_{LIMIT}$	限流引脚电压	-0.3	12.0	V
$I_{DM}$	脉冲漏电流 (注 2)	-	2.8	A
$E_{AS}$	单脉冲雪崩能量 (注 3)	-	10.5	mJ
$P_D$	总功耗	-	1.25	W
$T_J$	工作结温 (注 4)	-40	125	$^\circ\text{C}$
	最大结温	-	150	$^\circ\text{C}$
$T_{STG}$	存储温度	-55	150	$^\circ\text{C}$

Product parametric performance is indicated in the Electrical Characteristics for the listed test conditions, unless otherwise noted. Product performance may not be indicated by the Electrical Characteristics if operated under different conditions.

(参考译文)

除非另有说明, “电气特性”表格中列出的是所列测试条件下的产品性能参数。如果在不同条件下运行, 产品性能可能与“电气特性”表格中所列性能参数不一致。

- $V_{COMP}$  由内部箝位二极管进行箝位 (11 V,  $I_{CLAMP\_MAX} < 100 \mu\text{A}$ )。
- 重复额定值: 脉冲宽度受限于最大结温。
- $L = 10 \text{ mH}$ , 启动  $T_J = 25^\circ\text{C}$ 。
- 虽然此参数保证 IC 工作, 但不保证所有电气特性。

热阻测试 (除非另有规定, 否则  $T_A = 25^\circ\text{C}$ 。)

符号	参数	数值	单位
$\theta_{JA}$	结至环境热阻 (注意 5)	100	$^\circ\text{C}/\text{W}$

- JEDEC 推荐环境, JESD51-2 和测试板 JESD51-3, 具有最小焊盘布局。

静电放电 (ESD) 能力

符号	参数	数值	单位
ESD	人体模型, JESD22-A114 (注意 6)	4	kV
	元件充电模型, JESD22-C101 (注意 6)	2	

- 符合 JEDEC 标准 JESD 22-A114 和 JESD 22-C101。

电气特性 (除非另有说明, 否则  $T_A = 25^\circ\text{C}$ 。)

符号	参数	工作条件	最小值	典型值	最大值	单位
----	----	------	-----	-----	-----	----

SENSEFET 部分

$BV_{DSS}$	漏源极击穿电压	$V_{CC} = 0 \text{ V}, I_D = 250 \mu\text{A}$	650	-	-	V
$I_{DSS}$	零栅极电压漏极电流	$V_{DS} = 520 \text{ V}, T_A = 125^\circ\text{C}$	-	-	250	$\mu\text{A}$
$R_{DS(ON)}$	漏源极导通电阻	$V_{GS} = 10 \text{ V}, I_D = 0.3 \text{ A}$	-	12	18	$\Omega$
$C_{ISS}$	输入电容	$V_{GS} = 0 \text{ V}, V_{DS} = 25 \text{ V}, f = 1 \text{ MHz}$	-	97	-	pF
$C_{OSS}$	输出电容	$V_{GS} = 0 \text{ V}, V_{DS} = 25 \text{ V}, f = 1 \text{ MHz}$	-	13.6	-	pF
$C_{RSS}$	反向传输电容	$V_{GS} = 0 \text{ V}, V_{DS} = 25 \text{ V}, f = 1 \text{ MHz}$	-	2.4	-	pF
$t_r$	上升时间	$V_{DD} = 325 \text{ V}, I_D = 0.7 \text{ A}$	-	7.6	-	ns
$t_f$	下降时间	$V_{DD} = 325 \text{ V}, I_D = 0.7 \text{ A}$	-	26.1	-	ns

# FSL306LR

电气特性 (除非另有说明, 否则  $T_A = 25^\circ\text{C}$ 。) (接上页)

符号	参数	工作条件	最小值	典型值	最大值	单位
----	----	------	-----	-----	-----	----

## 控制部分

$f_{\text{OSC}}$	开关频率	$V_{\text{COMP}} = 2.5\text{ V}$	45	50	55	kHz
$f_{\text{M}}$	频率调制 (注 7)	$V_{\text{COMP}} = 2.5\text{ V}$ 时, 随机进行频率调制	-	$\pm 3$	-	kHz
$t_{\text{on,max}}$	最大导通时间	$V_{\text{COMP}} = 2.5\text{ V}$	11.2	13.3	15.4	$\mu\text{s}$
$V_{\text{START}}$	UVLO 阈值电压	$V_{\text{COMP}} = 0\text{ V}$ 时, $V_{\text{CC}}$ 扫频	7.2	8.0	8.8	V
$V_{\text{STOP}}$		导通后	6.3	7.0	7.7	V
$I_{\text{PK}}$	电流限制源电流	$V_{\text{COMP}} = 2.5\text{ V}$	35	50	65	$\mu\text{A}$
$t_{\text{SS}}$	软启动时间	$V_{\text{COMP}} = 2.5\text{ V}$	7	10	13	ms

## 间歇模式部分

$V_{\text{BURH}}$	间歇模式高阈值电压	$V_{\text{CC}} = 15\text{ V}$ 时, $V_{\text{COMP}}$ 上升	0.58	0.65	0.72	V
$V_{\text{BURL}}$	间歇模式低阈值电压	$V_{\text{CC}} = 15\text{ V}$ 时, $V_{\text{COMP}}$ 降低	0.52	0.59	0.66	V
$\text{HYS}_{\text{BUR}}$	间歇模式滞回		-	60	-	mV

## 保护部分

$I_{\text{LIM}}$	峰值限流	$V_{\text{COMP}} = 2.5\text{ V}$ , $di/dt = 300\text{ mA}/\mu\text{s}$	0.40	0.45	0.50	A
$t_{\text{CLD}}$	限流延迟 (注 7)		-	-	200	ns
$V_{\text{OLP}}$	过载保护	$V_{\text{COMP}}$ 上升	2.7	3.0	3.3	V
$V_{\text{AOCP}}$	异常过流保护 (注 7)	$V_{\text{COMP}} = 2.5\text{ V}$	0.8	1.0	1.2	V
$t_{\text{LEB}}$	前沿消隐时间 (注 7)		-	200	-	ns
$V_{\text{FB\_OLP}}$	FB 开环保护	$V_{\text{FB}}$ 降低	0.4	0.5	0.6	V
$V_{\text{OVP}}$	过压保护	$V_{\text{CC}}$ 上升	23.0	24.5	26.0	V
TSD	热关闭温度 (注 7)		125	135	150	$^\circ\text{C}$
$\text{HYS}_{\text{TSD}}$	TSD 滞回温度 (注 7)		-	60	-	$^\circ\text{C}$
$t_{\text{DELAY}}$	过载保护延迟 (注 7)	$V_{\text{COMP}} > 3\text{ V}$	-	40	-	ms
$t_{\text{RESTART}}$	保护后动重启时间 (注 7)		-	650	-	ms

## 跨导放大器部分

$G_{\text{m}}$	误差放大器跨导		190	240	290	$\mu\text{mho}$
$V_{\text{REF}}$	电压反馈参考		2.45	2.50	2.55	V
$I_{\text{EA.SR}}$	输出源电流	$V_{\text{FB}} = V_{\text{REF}} - 0.05\text{ V}$	-	-12	-	$\mu\text{A}$
$I_{\text{EA.SK}}$	输出灌电流	$V_{\text{FB}} = V_{\text{REF}} + 0.05\text{ V}$	-	12	-	$\mu\text{A}$

## 高压调节器部分

$V_{\text{HVREG}}$	高压调节器电压	$V_{\text{COMP}} = 0\text{ V}$ , $V_{\text{DRAIN}} = 40\text{ V}$	9	10	11	V
--------------------	---------	---	---	----	----	---

## 总器件部分

$I_{\text{OP1}}$	工作电源电流 (仅控制部分, 无开关过程)	$0\text{ V} < V_{\text{COMP}} < V_{\text{BURL}}$	-	0.25	0.35	mA
$I_{\text{OP2}}$	工作电源电流 (开关过程中)	$V_{\text{BURL}} < V_{\text{COMP}} < V_{\text{OLP}}$	-	0.8	1.3	mA
$I_{\text{CH}}$	启动充电电流	$V_{\text{CC}} = 0\text{ V}$ , $V_{\text{DRAIN}} > 40\text{ V}$	-	6	-	mA
$I_{\text{START}}$	启动电流	$V_{\text{CC}} = \text{Before } V_{\text{START}}$ , $V_{\text{COMP}} = 0\text{ V}$	-	120	155	$\mu\text{A}$
$V_{\text{DRAIN}}$	最低漏极电源电压	$V_{\text{CC}} = V_{\text{COMP}} = 0\text{ V}$ 时, $V_{\text{DRAIN}}$ 上升	-	35	-	V

Product parametric performance is indicated in the Electrical Characteristics for the listed test conditions, unless otherwise noted. Product performance may not be indicated by the Electrical Characteristics if operated under different conditions.

(参考译文)

除非另有说明, “电气特性”表格中列出的是所列测试条件下的产品性能参数。如果在不同条件下运行, 产品性能可能与“电气特性”表格中所列性能参数不一致。

7. 虽然有设计保证, 但未经 100% 产品测试。

# FSL306LR

## 典型性能特征

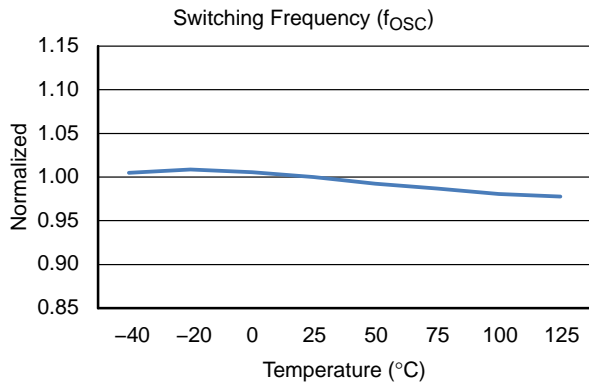


图 5. 工作频率与温度的关系

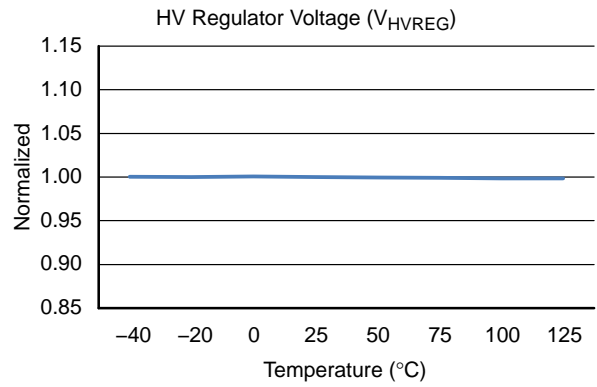


图 6. 高压调节器电压与温度的关系

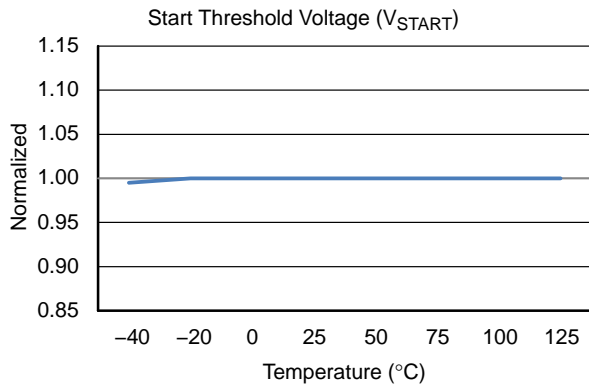


图 7. 启动阈值电压与温度

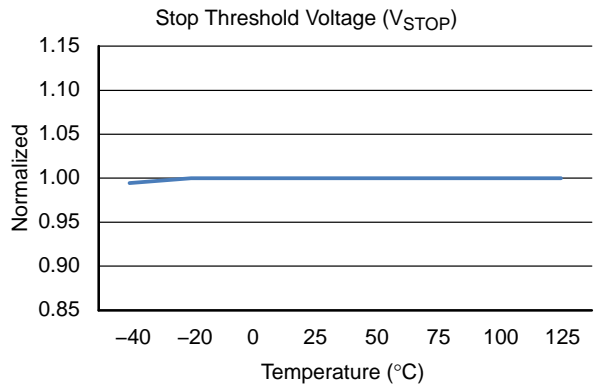


图 8. 停止阈值电压与温度的关系

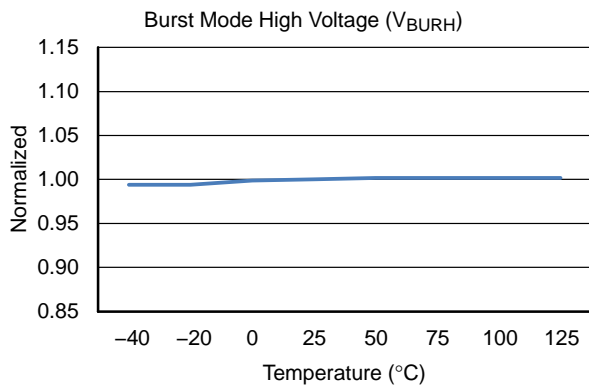


图 9. 间歇模式高电压与温度的关系

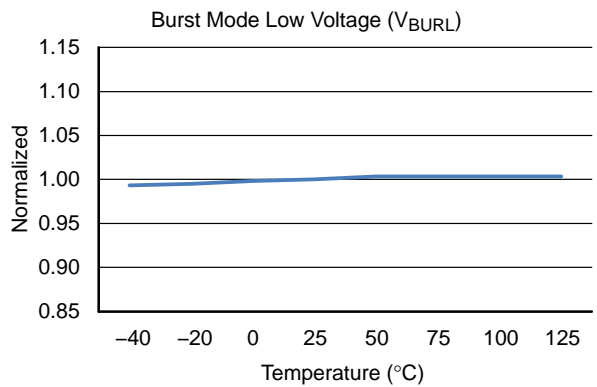


图 10. 间歇模式低电压与温度的关系

# FSL306LR

## 典型性能特征 (接上页)

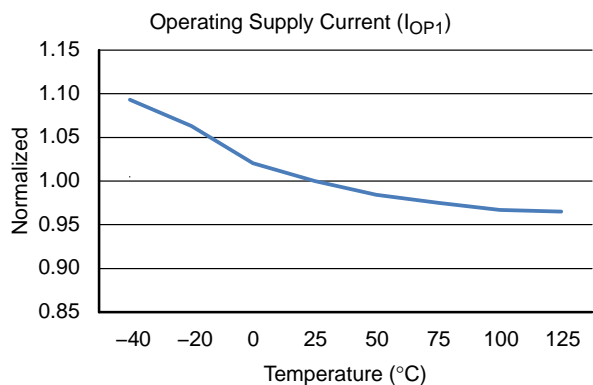


图 11. 工作电源电流 1 与温度的关系

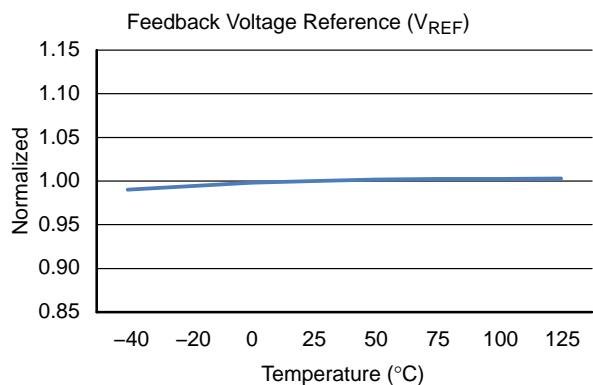


图 12. 反馈电压参考与温度的关系

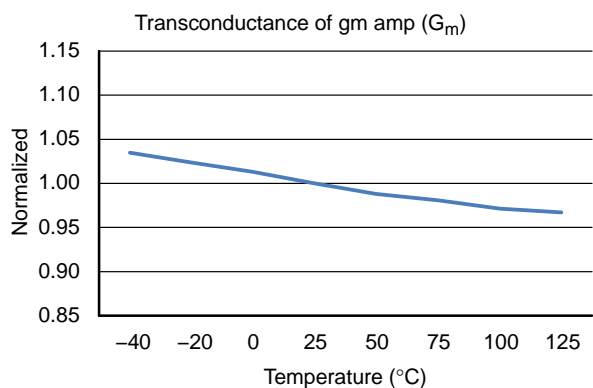


图 13. gm 放大器跨导与温度的关系

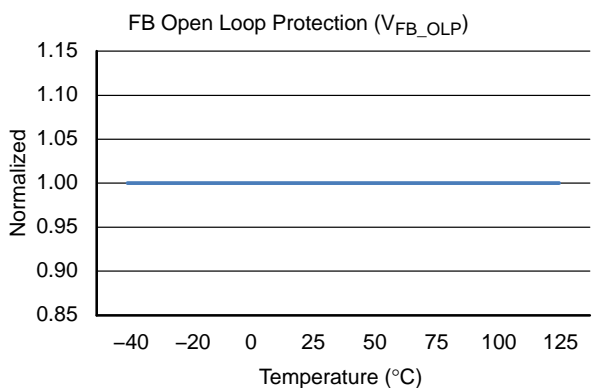


图 14. FB 开路保护电压与温度的关系

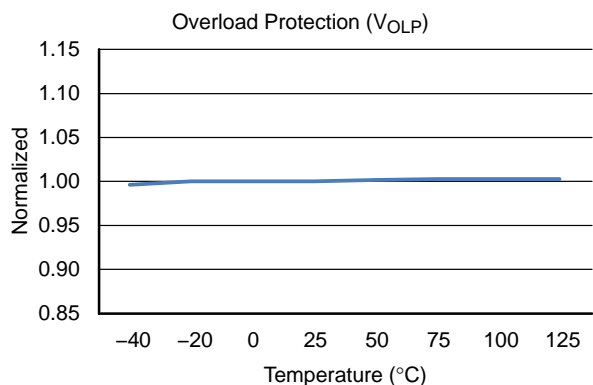


图 15. 过载保护与温度的关系

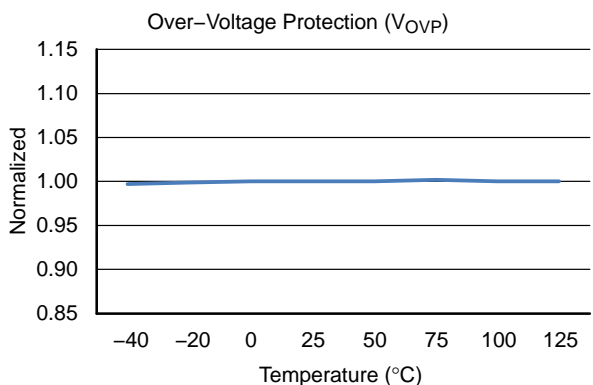


图 16. 过压保护与温度的关系

功能说明

启动和高压稳压器

启动期间，高压稳压器的内部高压电流源 ( $I_{CH}$ ) 提供内部偏置电流 ( $I_{START}$ )，并向连接至  $V_{CC}$  引脚的外部电容器 ( $C_A$ ) 充电，如所示。图 17 该内部高压电流源一直处于使能状态，直至  $V_{CC}$  达到 10 V。稳态运行过程中，此内部高压稳压器 (HVREG) 让  $V_{CC}$  维持 10 V 的电压，并为所有内部电路提供工作电流 ( $I_{OP}$ )。因此，FSL306LR 无需外部偏置电路。外部偏压高于 10 V 时，将禁用该高压调节器。

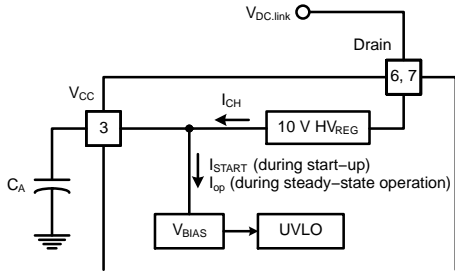


图 17. 启动和 HVREG 模块

振荡器模块

振荡器频率在内部设定，FSL306LR 具有随机频率波动功能。开关频率的波动将能量分布在比 EMI 测试设备测得的带宽更宽的频率范围内，因而能够减少 EMI。EMI 降低量直接与频率变化范围相关。频率变化范围在内部固定；然而，频率范围的选择由外部反馈电压和内部自激振荡器共同随机决定。随机选择的开关频率将 EMI 噪声有效地分布在开关频率附近，并允许使用具有成本效益的电感器，而不是交流输入电源滤波器，来满足全球 EMI 要求。

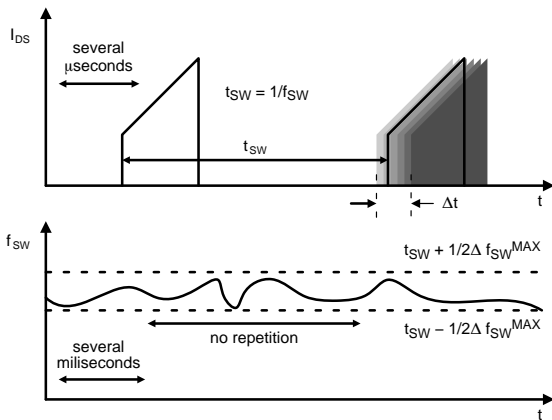


图 18. 频率波动波形

反馈控制

采用电流模式控制，将跨导放大器用于反馈控制，如图 19 所示。通常在  $V_{FB}$  引脚上使用两个分压电阻来检测输出电压。推荐在  $V_{COMP}$  引脚上连接外部补偿电路，从而控制输出电压。内置跨导放大器可以精确

控制输出电压，且无需外部组件，例如齐纳二极管和晶体管。

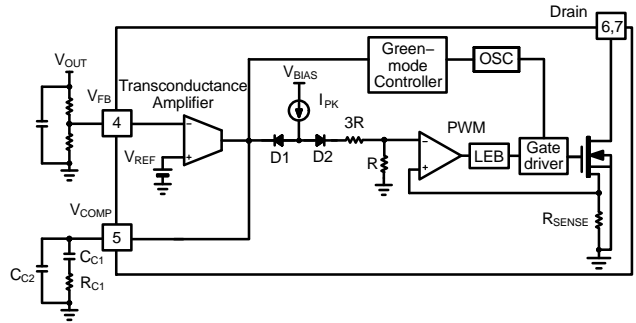


图 19. 脉宽调制 (PWM) 电路

跨导放大器 (gm 放大器)

跨导放大器的输出分别向  $V_{COMP}$  引脚上连接的补偿电路提供源电流并接收灌电流 (见图 20)。通过与  $R_{SENSE}$  两端的电压进行比较，此补偿  $V_{COMP}$  引脚电压控制着开关占空比。反馈引脚电压超过 2.5 V 的内部参考电压 ( $V_{REF}$ ) 时，跨导放大器将从补偿电路接收灌电流， $V_{COMP}$  拉低，占空比减小。这种情况通常在输入电压提高或输出负载降低时发生。为了获得最佳输出电压控制和 AC 动态，建议采用双极点单零点补偿网络。 $C_{C1}$ 、 $R_{C1}$  和  $C_{C2}$  的典型值分别为 220 nF、220 kΩ 和 330 pF。

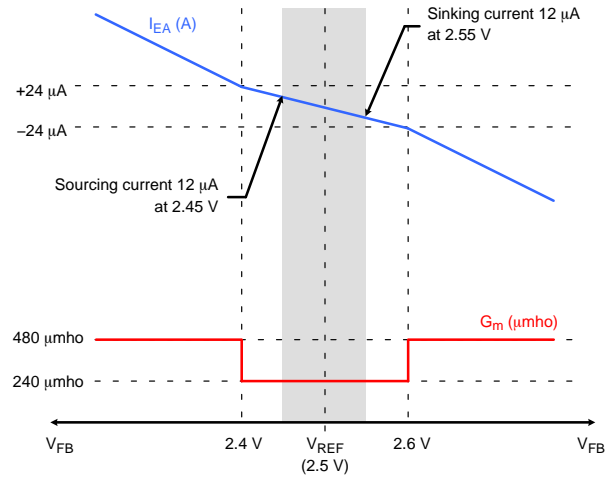


图 20. gm 放大器的特性

逐脉冲限流

由于采用电流模式控制，因此通过 PWM 比较器的反相输入限制了流经 SENSEFET 的峰值电流，如图 19 所示。假设 50  $\mu$ A 的源电流只流经内部电阻 ( $3R + R = 46$  kΩ)，则二极管 D2 的阴极电压约为 2.4 V。由于  $V_{COMP}$  超过 2.4 V 时 D1 受阻，所以 D2 的最大阴极电压将箝位在此电压值。因此，SENSEFET 的电流峰值将受到限制。



前沿消隐 (LEB)

在内部 SENSEFET 导通的瞬间，反激式应用中初级端电容和次级端整流二极管的反向恢复，降压应用的续流二极管反向恢复以及其它寄生电容通常会导致高电流尖峰通过 SENSEFET。感测电阻 ( $R_{SENSE}$ ) 两端的大电压会导致电流模式控制中出现不正确的反馈运行状况。为了抵消这种效应，FSL306LR 采用了前沿消隐 (LEB) 电路 (见图 19)。SENSEFET 导通后，此电路将在短时间内抑制 PWM 比较器 ( $t_{LEB}$ )。

保护电路

保护功能包括过载保护 (OLP)、过压保护 (OVP)、欠压锁定 (UVLO)、反馈开环保护 (FB\_OLP)、异常过流保护 (AOCP) 以及热关断 (TSD)。所有这些保护功能都在自动重启模式下工作。由于这些保护电路都完全集成在 IC 中，无需任何外部元件，因此能够在不增加成本和 PCB 空间的情况下提高可靠性。如果出现故障情况，开关将终止，且 SENSEFET 保持关断。同时还会激活内部保护计时控制，以便降低自重启动过程中无源和有源元件上的功耗和应力。内部保护计时控制激活时， $V_{CC}$  将通过内部高压稳压器调节为 10 V，直到终止开关。这种内部保护计时控制会一直持续到重启时间 (650 ms) 结束。计数到 650 ms 时，将禁用内部高压稳压器并降低  $V_{CC}$ 。 $V_{CC}$  达到 UVLO 停止电压  $V_{STOP}$  (7 V) 时，将复位保护功能，内部高压电流源再次通过漏极引脚向  $V_{CC}$  电容器充电。当  $V_{CC}$  达到 UVLO 启动电压  $V_{START}$  (8 V) 时，FSL306LR 恢复正常操作。通过这种方式，自重启动功能可以交替使能和禁用功率 SENSEFET 的开关，直到消除故障状况。

过载保护 (OLP)

过载定义为负载电流因意外事件而超过设定值。这种情况下，应该激活保护电路，从而保护 SMPS。然而，即使 SMPS 正常工作，OLP 电路也会在负载瞬间变化或启动期间进入使能状态。为了避免出现这种不必要的工作状况，内部固定延迟 (40 ms) 电路将确定这是瞬态情况还是真正的过载情况 (见图 21)。电流模式反馈路径会限制最大电源输出电流，一旦输出端功耗超出此最大值，输出电压 ( $V_O$ ) 将降至其额定电压以下。这样会降低反馈引脚电压，从而提高内部跨导放大器的输出电流。最终  $V_{COMP}$  随之提高。 $V_{COMP}$  达到 3 V 时，将激活内部固定 OLP 延迟 (40 ms)。在此延迟之后，开关操作将终止，如图 22 所示。

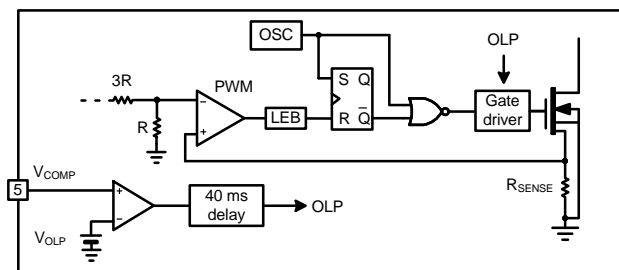


图 21. 过载保护内部电路

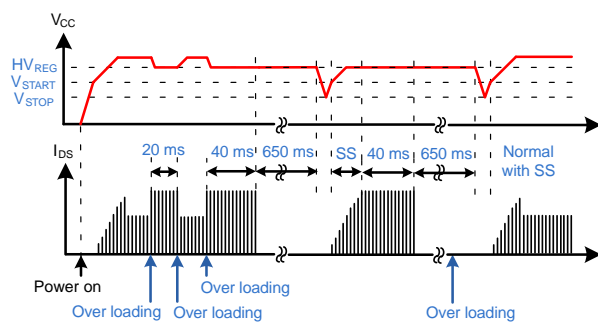


图 22. 过载保护 (OLP) 波形

异常过流保护 (AOCP)

输出端在高输入电压条件下短路时，比逐脉冲限流高出很多的漏极电流峰值可流经 SENSEFET，因为导通时间与 FSL306LR 的最短导通时间相同。在这种异常情况下，OLP 偶尔也不足以保护 FSL306LR，因为一直到触发 OLP 之前，SENSEFET 受到了严重的电流应力。FSL306LR 包含内部异常过流保护 (AOCP) 电路，如图 23 所示。 $t_{LEB}$  之后， $R_{SENSE}$  两端的电压将与 AOCP 电平 ( $V_{AOCP}$ ) 进行比较，如果  $R_{SENSE}$  两端的电压大于 AOCP 电平，将在四次开关后由一个内部 2 位计数器触发设定信号，从而关断 SMPS，如图 24 所示。这种 LEB 时间能够抑制由前沿尖峰导致的误触发。

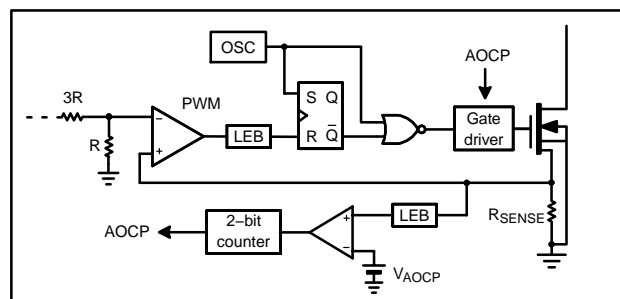


图 23. AOCP 电路

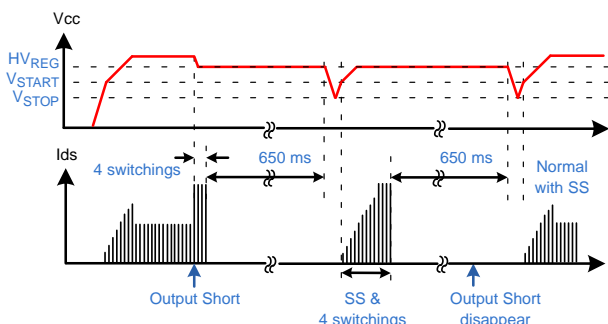


图 24. AOCP 波形

热关断 (TSD)

SENSEFET 和控制 IC 集成在同一封装中方便了检测 SENSEFET 的温度。结温超过 135 C 时，将激活热关断。温度降至 60 C 时，将重启 FSL306LR。

### 过压保护 (OVP)

如果有任何反馈环路组件因为焊接缺陷而出现故障， $V_{COMP}$  将以类似于过载情况的方式攀升，从而导致强制向 SMPS 提供最大电流，直到触发 OLP。这种情况下，由于向输出端提供了过大能量，在 OLP 激活之前，输出电压可能就超出了额定电压。为防止出现这种现象，采用了过压保护 (OVP) 电路。一般而言，可通过  $V_{CC}$  监控输出电压，当  $V_{CC}$  超过 24.5 V 时，将触发 OVP，进而导致开关操作终止。为避免在正常工作期间激活 OVP， $V_{CC}$  应该设计为低于 24.5 V (见图 25)。

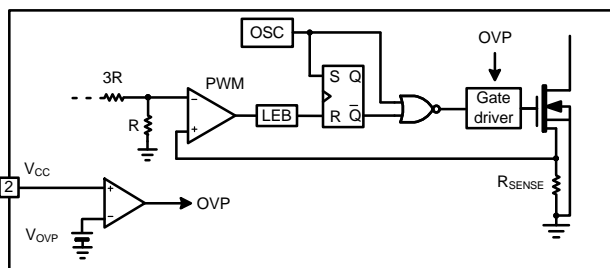


图 25. 过压保护电路

### 反馈开环保护 (FB\_OLP)

出现反馈环路故障时，尤其是反馈引脚的短路低端电阻，不仅  $V_{COMP}$  会以类似于过载情况的方式升高， $V_{FB}$  也开始降至 IC 接地电平。尽管 OLP 和 OVP 也能在这种情况下保护 SMPS，但 FB\_OLP 可以更多地降低 SENSEFET 上的应力。如果没有 FB\_OLP，在 OLP 或 OVP 触发之前，输出电压就已经远远高于额定电压。 $V_{FB}$  降至 0.5 V 以下时，将激活 FB\_OLP，从而终止开关操作。为避免在启动期间出现不必要的激活现象，在软启动期间此功能会处于禁用状态。

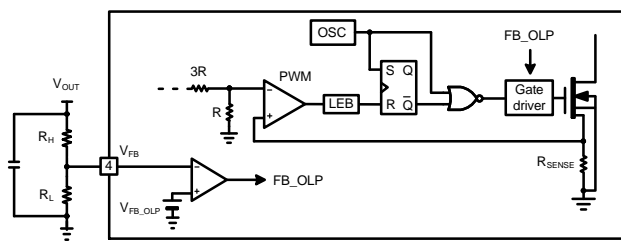


图 26. 反馈开环保护电路

### 软启动

内部软启动电路启动后，会缓慢提高 SENSEFET 电流。典型软启动时间为 10 ms，如图 27 所示，启动过程中允许 SENSEFET 电流逐渐递增。输入功率开关器件的脉宽逐渐增加，从而建立适合变压器、电感器和电容器的正确工作条件。输出电容器上的电压逐渐增加，从而顺畅地建立所需的输出电压。软启动也有助于防止变压器饱和，并降低次级二极管上的应力。

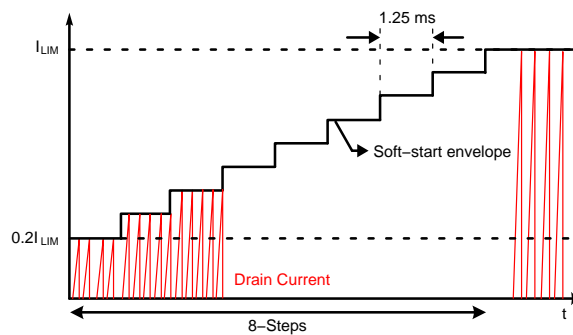


图 27. 内部软启动

### 突发模式运行

为最大程度地降低待机模式下的功耗，FSL306LR 会进入突发模式。随着负载降低， $V_{COMP}$  也会降低如所示图 28，反馈电压降至  $V_{BURL}$  以下时，器件自动进入间歇运行模式。此时，开关操作将停止，输出电压开始降低，降低的速率取决于待机电流负载。这会导致  $V_{COMP}$  升高。一旦此值超过  $V_{BURH}$ ，开关操作将恢复。 $V_{COMP}$  随即降低，重复上述过程。间歇运行模式会交替使能和禁用 SENSEFET 的开关操作，并降低待机模式下的开关损耗。

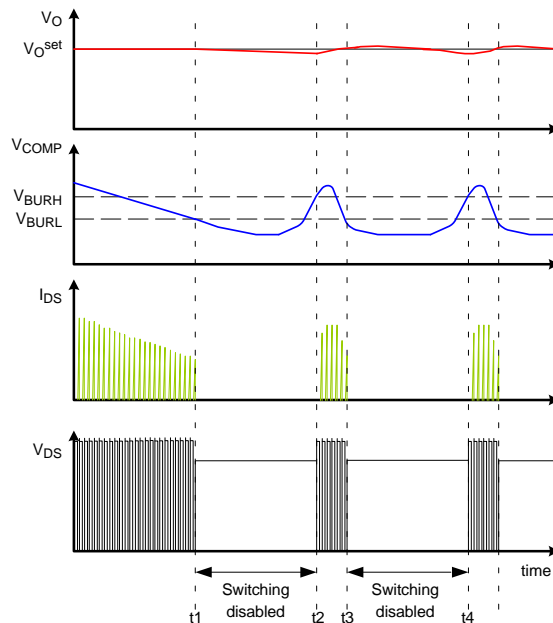


图 28. 间歇模式运行

### 绿色模式运行

随着输出负载条件减少，开关损耗会变为最大的功率损耗因素。FSL306LR 利用  $V_{COMP}$  引脚电压监控输出负载条件。随着输出负载减小， $V_{COMP}$  也会降低，开关频率也逐渐下降，如图 29 所示。一旦  $V_{COMP}$  下降至 0.8 V，进入突发模式前开关频率会在 21 kHz 和 23 kHz 之间变化。在突发模式下，随机频率波动依然存在。

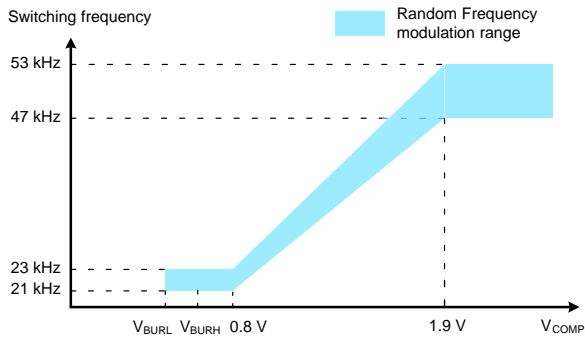


图 29. 绿色模式运行

调节限流

如图 30 所示，PWM 比较器的反相引脚上连接了一个组合式 46 kΩ 内部电阻 (3R + R)。当内部二极管由 50 μA 的主电流源偏置时，I<sub>LIMIT</sub> 引脚上的 R<sub>x</sub> 外部电阻形成了与 46 kΩ 并联的电阻。例如，FSL306LR 的

典型 SENSEFET 峰值限流为 0.45 A。通过在 I<sub>LIMIT</sub> 引脚和接地点之间插入 R<sub>x</sub>，可将限流调节为 0.3 A。根据以下等式可估算 R<sub>x</sub> 的值：

$$0.45 \text{ A} : 0.3 \text{ A} = (46 \text{ k}\Omega + R_x) : R_x \tag{eq. 1}$$

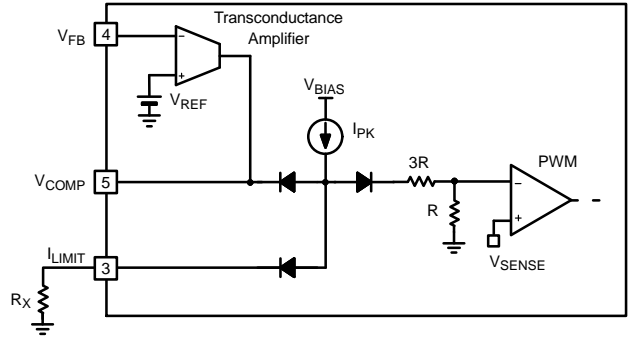


图 30. 限流调节

# FSL306LR

## 典型应用电路

应用	输入电压	额定输出	额定功率
辅助电源	85~300 VAC	12 V (150 mA)	2.05 W
电源		5 V (50 mA)	

### 重点设计说明

- 为了实现良好的 EMI 性能，设置了小额定电流电感器 (L1 & L2)、SMD 型电阻器 (R1) 和一个额外的交流整流二极管 (D2)。
- 外部偏压电路、SMD 型电阻器 (R2) 和小信号二极管 (D5) 能够减少内部高压调节器的功耗。

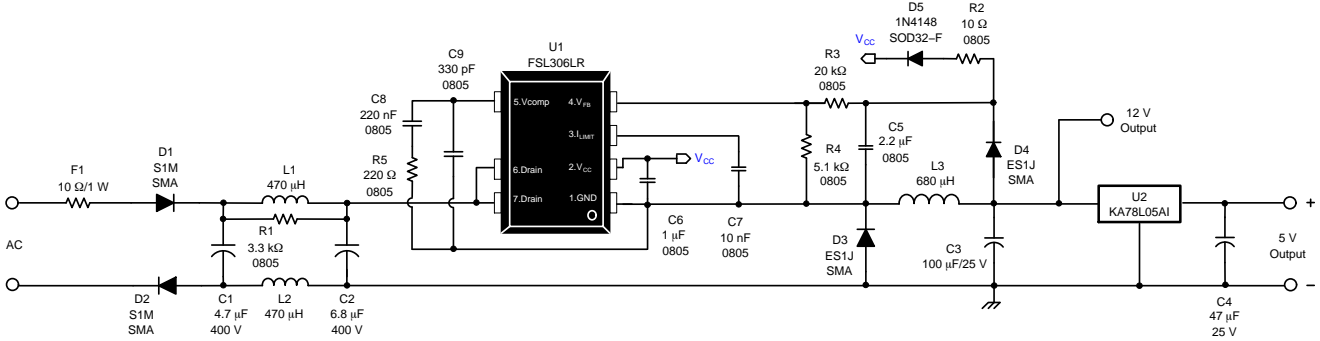


图 31. 原理图

表 1. 材料清单

部件	数值	备注	部件	数值	备注
保险丝			二极管		
F1	10 W	1 W, Fusible Resistor	D1	S1M	1 A / 1000 V, 通用整流器
电阻			D1	S1M	onsemi
R1	3.3 kΩ	SMD 0805, 5%	D2	S1M	1 A / 1000 V, 通用整流器
R2	10 Ω	SMD 0805, 5%			onsemi
R3	20 kΩ	SMD 0805, 1%	D3	ES1J	1 A / 600 V 超快速恢复整流器
R4	5.1 kΩ	SMD 0805, 1%			onsemi
R5	220 kΩ	SMD 0805, 5%	D4	ES1J	1 A / 600 V 超快速恢复整流器
电容					onsemi
C1	4.7 µF / 400 V	电解电容器	D5	1N4148	高电导快速二极管
C2	6.8 µF / 400 V	电解电容器			onsemi
C3	100 µF / 25 V	电解电容器	电感		
C4	47 µF / 25 V	电解电容器	L1	470 µH	SYNTON
C5	2.2 µF	SMD 0805	L2	470 µH	SYNTON
C6	1 µF	SMD 0805	L3	680 µH	PKS-0807-681K
C7	10 nF	SMD 0805			3L Electronic
C8	220 nF	SMD 0805			
C9	330 pF	SMD 0805	U1	FSL306LRN / FSL306LRL	onsemi
			U2	KA78L05AIMTF	0.1 A / 5 V 正压调节器
					onsemi

# FSL306LR

## 订购信息

器件型号	工作结温	PKG	包装方法 <sup>†</sup>	典型输出功率 (注意 8)			
				限流	R <sub>DS(ON),MAX</sub>	85 V <sub>AC</sub> 至 265 V <sub>AC</sub> & 开架式 (注意 9)	
						降压应用 (註 10)	反激式应用
FSL306LRN	-40°C~125°C	7-DIP	轨	0.45 A	184 Ω	3 W	7 W
FSL306LRLX		7-LSOP	卷带和卷盘				

<sup>†</sup>For information on tape and reel specifications, including part orientation and tape sizes, please refer to our Tape and Reel Packaging Specifications Brochure, BRD8011/D.

8. 结温可限制最大输出功率。

9. 50°C a环境温度时开架式设计中的最大实际持续功率。

10. 基于 15 V 的输出电压条件。输出电压可以限制最大输出功率。

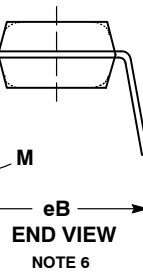
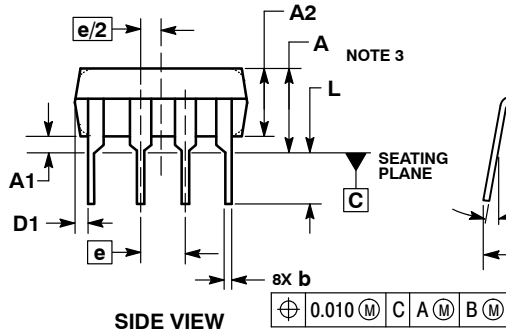
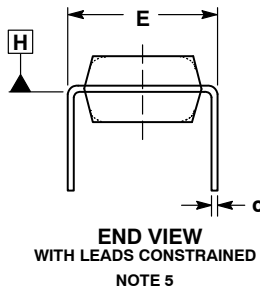
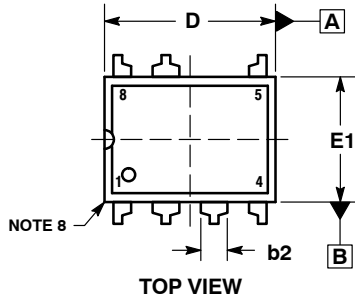
SENSEFET is registered trademark of Semiconductor Components Industries, LLC dba "onsemi" or its affiliates and/or subsidiaries in the United States and/or other countries.



PDIP-7 (PDIP-8 LESS PIN 6)  
CASE 626A  
ISSUE C

DATE 22 APR 2015

SCALE 1:1



NOTES:

1. DIMENSIONING AND TOLERANCING PER ASME Y14.5M, 1994.
2. CONTROLLING DIMENSION: INCHES.
3. DIMENSIONS A, A1 AND L ARE MEASURED WITH THE PACKAGE SEATED IN JEDEC SEATING PLANE GAUGE GS-3.
4. DIMENSIONS D, D1 AND E1 DO NOT INCLUDE MOLD FLASH OR PROTRUSIONS. MOLD FLASH OR PROTRUSIONS ARE NOT TO EXCEED 0.10 INCH.
5. DIMENSION E IS MEASURED AT A POINT 0.015 BELOW DATUM PLANE H WITH THE LEADS CONSTRAINED PERPENDICULAR TO DATUM C.
6. DIMENSION eB IS MEASURED AT THE LEAD TIPS WITH THE LEADS UNCONSTRAINED.
7. DATUM PLANE H IS COINCIDENT WITH THE BOTTOM OF THE LEADS, WHERE THE LEADS EXIT THE BODY.
8. PACKAGE CONTOUR IS OPTIONAL (ROUNDED OR SQUARE CORNERS).

DIM	INCHES		MILLIMETERS	
	MIN	MAX	MIN	MAX
A	----	0.210	----	5.33
A1	0.015	----	0.38	----
A2	0.115	0.195	2.92	4.95
b	0.014	0.022	0.35	0.56
b2	0.060 TYP		1.52 TYP	
C	0.008	0.014	0.20	0.36
D	0.355	0.400	9.02	10.16
D1	0.005	----	0.13	----
E	0.300	0.325	7.62	8.26
E1	0.240	0.280	6.10	7.11
e	0.100 BSC		2.54 BSC	
eB	----	0.430	----	10.92
L	0.115	0.150	2.92	3.81
M	----	10°	----	10°

GENERIC MARKING DIAGRAM\*



- XXXX = Specific Device Code
- A = Assembly Location
- WL = Wafer Lot
- YY = Year
- WW = Work Week
- G = Pb-Free Package

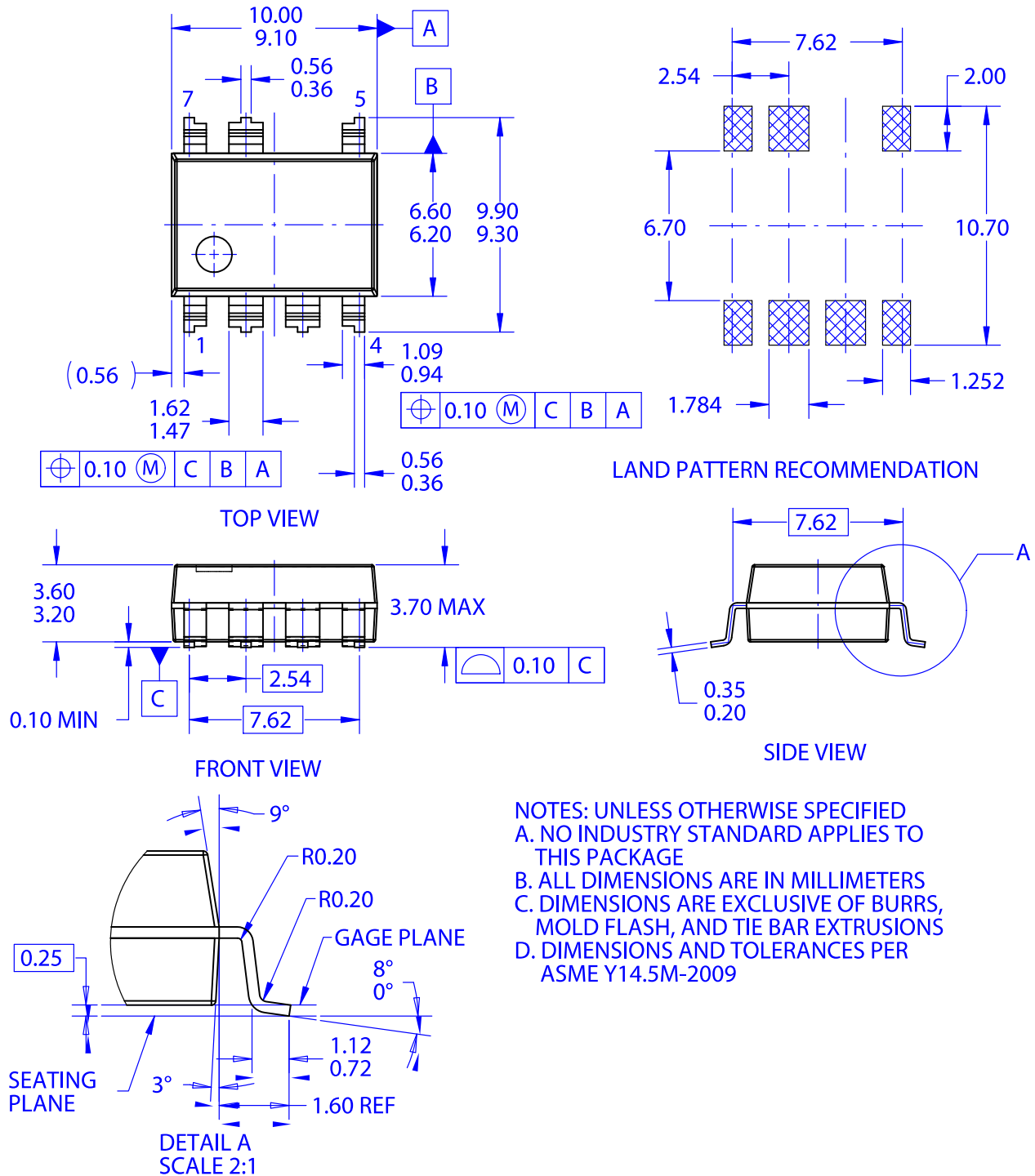
\*This information is generic. Please refer to device data sheet for actual part marking. Pb-Free indicator, "G" or microdot "•", may or may not be present. Some products may not follow the Generic Marking.

DOCUMENT NUMBER:	98AON11774D	Electronic versions are uncontrolled except when accessed directly from the Document Repository. Printed versions are uncontrolled except when stamped "CONTROLLED COPY" in red.
DESCRIPTION:	PDIP-7 (PDIP-8 LESS PIN 6)	PAGE 1 OF 1

onsemi and ONSEMI are trademarks of Semiconductor Components Industries, LLC dba onsemi or its subsidiaries in the United States and/or other countries. onsemi reserves the right to make changes without further notice to any products herein. onsemi makes no warranty, representation or guarantee regarding the suitability of its products for any particular purpose, nor does onsemi assume any liability arising out of the application or use of any product or circuit, and specifically disclaims any and all liability, including without limitation special, consequential or incidental damages. onsemi does not convey any license under its patent rights nor the rights of others.

**PDIP7 MINUS PIN 6 GW**  
CASE 707AA  
ISSUE O

DATE 31 JAN 2017



NOTES: UNLESS OTHERWISE SPECIFIED  
 A. NO INDUSTRY STANDARD APPLIES TO THIS PACKAGE  
 B. ALL DIMENSIONS ARE IN MILLIMETERS  
 C. DIMENSIONS ARE EXCLUSIVE OF BURRS, MOLD FLASH, AND TIE BAR EXTRUSIONS  
 D. DIMENSIONS AND TOLERANCES PER ASME Y14.5M-2009

<b>DOCUMENT NUMBER:</b>	<b>98AON13755G</b>	Electronic versions are uncontrolled except when accessed directly from the Document Repository. Printed versions are uncontrolled except when stamped "CONTROLLED COPY" in red.
<b>DESCRIPTION:</b>	<b>PDIP7 MINUS PIN 6 GW</b>	<b>PAGE 1 OF 1</b>

onsemi and ONSEMI are trademarks of Semiconductor Components Industries, LLC dba onsemi or its subsidiaries in the United States and/or other countries. onsemi reserves the right to make changes without further notice to any products herein. onsemi makes no warranty, representation or guarantee regarding the suitability of its products for any particular purpose, nor does onsemi assume any liability arising out of the application or use of any product or circuit, and specifically disclaims any and all liability, including without limitation special, consequential or incidental damages. onsemi does not convey any license under its patent rights nor the rights of others.

**onsemi**, **Onsemi**, and other names, marks, and brands are registered and/or common law trademarks of Semiconductor Components Industries, LLC dba "**onsemi**" or its affiliates and/or subsidiaries in the United States and/or other countries. **onsemi** owns the rights to a number of patents, trademarks, copyrights, trade secrets, and other intellectual property. A listing of **onsemi**'s product/patent coverage may be accessed at [www.onsemi.com/site/pdf/Patent-Marking.pdf](http://www.onsemi.com/site/pdf/Patent-Marking.pdf). **onsemi** reserves the right to make changes at any time to any products or information herein, without notice. The information herein is provided "as-is" and **onsemi** makes no warranty, representation or guarantee regarding the accuracy of the information, product features, availability, functionality, or suitability of its products for any particular purpose, nor does **onsemi** assume any liability arising out of the application or use of any product or circuit, and specifically disclaims any and all liability, including without limitation special, consequential or incidental damages. Buyer is responsible for its products and applications using **onsemi** products, including compliance with all laws, regulations and safety requirements or standards, regardless of any support or applications information provided by **onsemi**. "Typical" parameters which may be provided in **onsemi** data sheets and/or specifications can and do vary in different applications and actual performance may vary over time. All operating parameters, including "Typicals" must be validated for each customer application by customer's technical experts. **onsemi** does not convey any license under any of its intellectual property rights nor the rights of others. **onsemi** products are not designed, intended, or authorized for use as a critical component in life support systems or any FDA Class 3 medical devices or medical devices with a same or similar classification in a foreign jurisdiction or any devices intended for implantation in the human body. Should Buyer purchase or use **onsemi** products for any such unintended or unauthorized application, Buyer shall indemnify and hold **onsemi** and its officers, employees, subsidiaries, affiliates, and distributors harmless against all claims, costs, damages, and expenses, and reasonable attorney fees arising out of, directly or indirectly, any claim of personal injury or death associated with such unintended or unauthorized use, even if such claim alleges that **onsemi** was negligent regarding the design or manufacture of the part. **onsemi** is an Equal Opportunity/Affirmative Action Employer. This literature is subject to all applicable copyright laws and is not for resale in any manner.

## ADDITIONAL INFORMATION

### TECHNICAL PUBLICATIONS:

Technical Library: [www.onsemi.com/design/resources/technical-documentation](http://www.onsemi.com/design/resources/technical-documentation)  
onsemi Website: [www.onsemi.com](http://www.onsemi.com)

### ONLINE SUPPORT: [www.onsemi.com/support](http://www.onsemi.com/support)

For additional information, please contact your local Sales Representative at [www.onsemi.com/support/sales](http://www.onsemi.com/support/sales)

