

产品概览

NCP1653: 功率因数控制器 (PFC), 连续导通模式, 固定频率, 紧凑型

欲看完整文档, 请参阅数据表。

NCP1653 是一款用于连续导通模式 (CCM) 功率因数校正 (PFC) 升压电路的控制器。它以 67 kHz (NCP1653A) 或 100 kHz (NCP1653) 固定开关频率下, 在跟随升压或固定电压中运行。跟踪升压提供了输出电压降低的优点, 因此也带来了感应器和电源开关尺寸和成本降低的优点。该电路采用 DIP-8 或 SO-8 封装, 最大程度减少了外部部件数量, 并极大简化了 CCM PFC 实施。它还集成了高安全保护功能。NCP1653 是一款实现耐用和紧凑型 PFC 级的驱动器。

特性

- IEC61000-3-2 Compliant
- Continuous Conduction Mode
- Average Current-Mode or Peak Current-Mode Operation
- Constant Output Voltage or Follower Boost Operation
- Very Few External Components
- 67 or 100 kHz Fixed Switching Frequency
- Soft-Start Capability
- VCC Undervoltage Lockout with Hysteresis (8.7 / 13.25 V)
- Overvoltage Protection (107% of Nominal Output Level)
- Undervoltage Protection or Shutdown (8% of Nominal Output Level)

For more features, see the data sheet

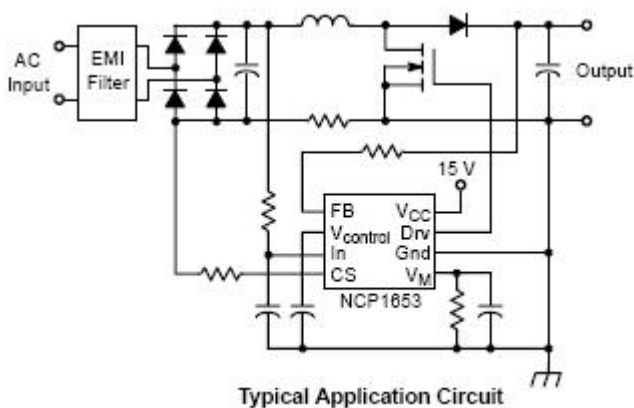
应用

- Power Factor Correction Stage

终端产品

- Flat TVs
- Desktop PCs
- AC Adapters SMPS
- White Goods

应用框图



欲了解更多信息, 请联系您当地的销售支援 www.onsemi.cn。

创建于: 7/13/2020